

- IT** Manuale istruzioni (Istruzioni originali)
- GB** Instruction manual for owner's use (Translation of the original instructions)
- FR** Manuel utilisateur (Traduction des instructions originales)
- DE** Betriebsanleitung (Übersetzung der Originalanleitung)
- ES** Manual de instrucciones (Traducción de las instrucciones originales)
- PT** Manual de instruções (Tradução das instruções originais)
- NL** Gebruiksaanwijzing (Vertaling van de originele instructies)
- DK** Brugsanvisning (Oversættelse af den originale vejledning)
- SE** Instruktionsmanual (Översättning av originalinstruktionerna)
- FI** Käyttöohjeet (Alkuperäisten ohjeiden käännös)
- GR** Εγχειρίδιο οδηγιών (Μετάφραση των πρωτότυπων οδηγιών)
- PL** Instrukcja obsługi (Tłumaczenie oryginalnej instrukcji)
- HR** Upute za upotrebu (Prijevod izvornih uputa)
- SI** Navodila za uporabo (Prevod originalnih navodil)
- HU** Kezelési útmutató (Az eredeti használati utasítás fordítása)
- CZ** Příručka k obsluze (Překlad původních pokynů)
- SK** Návod na obsluhu (Preklad originálneho návodu na obsluhu)
- RU** Руководство по эксплуатации (Перевод оригинальных инструкций)
- NO** Bruksanvisning (Oversettelse av de originale instruksene)
- TR** Kullanma talimatı (Asıl yönergelerin çevirisi)
- RO** Manual de utilizare (Traducerea instrucțiunilor originale)
- BG** Ръководство по експлоатацията (Превод на първоначалните инструкции)
- RS** Uputstva za upotrebu (Prevod izvornih uputstava)
- LT** Instrukcijų vadovėlis (Originalių instrukcijų vertimas)
- EE** Kasutamishuend (Originaaljuhiste tõlge)
- LV** Instrukciju rokasgrāmata (Originālās instrukcijas tulkojums)
- AR** دليل إرشادات الاستخدام

Direct Driven Air Compressor



**Attenzione! - Warning! - Attention! - Achtung! - ¡Cuidado! - Atenção! - Waarschuwing! - Advarse!
- Varning! - Varoitus! - Προσοχή! - Uwaga! - Pozor! - Pozor! - Figyelem! - Pozor! - Pozor! - Внимание!
- Advarse! - Uyar! - Atenție! - Внимание! - Pažnja! - Dėmesio! - Tăhelepanu! - Uzmanību! _____**

- IT** Tutti i dati identificativi, costruttore, modello, codice e numero di serie, sono riportati sull'etichetta CE applicata sull'ultima pagina del manuale.
- GB** All identification data: manufacturer, model, code and serial number are printed on EC label stuck onto the last page of this manual.
- FR** Toutes les données d'identification : fabricant, modèle, référence et numéro de série, sont indiquées sur l'étiquette CE appliquée sur la dernière page du manuel.
- DE** Sämtliche Gerätedaten wie Hersteller, Modell, Artikel- und Seriennummer sind auf der CE-Plakette angeführt, die auf der letzten Seite des Handbuchs abgebildet ist.
- ES** Todos los datos identificativos: fabricante, modelo, código y número de serie figuran en la etiqueta CE aplicada en la última página del manual.
- PT** Todos os dados de identificação: fabricante, modelo, código e número de série são impressos na etiqueta CE colada na última página deste manual.
- NL** Alle identificatiegegevens: fabrikant, model, code en serienummer zijn gedrukt op het EG-etiket dat is aangebracht op de laatste pagina van deze handleiding.
- DK** Alle identifikationsoplysninger: Producent, model, kode og serienummer findes på CE-mærkaten, der er anbragt på sidste side i denne manual.
- SE** Alla identifieringsdata, tillverkare, modell, kod och serienummer, återges i CE-märkningen, som sitter på sista sidan i manualen.
- FI** Kaikki tunnistustiedot, kuten valmistaja, malli, koodi ja sarjanumero löytyvät oppaan viimeisellä sivulla olevasta CE-merkinnästä.
- GR** Όλα τα στοιχεία ταυτότητας, κατασκευαστής, μοντέλο, κωδικός, και αριθμός σειράς, αναφέρονται στην ετικέτα CE που βρίσκεται στην τελευταία σελίδα του εγχειρίδιου χρήσης.
- PL** Wszystkie dane identyfikacyjne: producent, model, kod i numer seryjny zostały wskazane na oznaczeniu CE przyklejonym na ostatniej stronie niniejszej instrukcji.
- HR** Svi identifikacijski podaci: proizvođač, model, šifra i serijski broj su ispisani na CE etiketi koja se nalazi na posljednjoj stranici ovog priručnika.
- SI** Vsi identifikacijski podatki, proizvajalec, model, koda in serijska številka, so navedeni na CE oznaki, ki se nahaja na zadnji strani priručnika.
- HU** Az azonosításhoz szükséges adatok, úgymint gyártó, modell, kód és sorozatszám, megtalálhatók a kézikönyv utolsó oldalára ragasztott EK-cimkén.
- CZ** Všechny identifikační údaje (výrobce, model, kód a sériové číslo) jsou vytištěny na štítku EK nalepeném na poslední straně této příručky.
- SK** Všetky identifikačné údaje (výrobca, model, kód a sériové číslo) sú vytlačené na štítku EK nalepenom na poslednej strane tejto príručky.
- RU** Все идентификационные данные, название производителя, модель, номер и серийный номер указаны на этикетке CE, наклеенной на последней странице руководства.
- NO** Alle identifikasjonsdata: Produsent, modell, kode og serienummer er trykt på EU-merket som du finner på den siste siden i denne bruksanvisningen.
- TR** Tüm kimlik verileri: üretici, model, kod ve seri numarası, bu kılavuzun son sayfasına yapıştirilmiş olan AT etiketi üzerine basılmıştır.
- RO** Toate datele de identificare, producătorul, modelul, codul și numărul de serie sunt redată pe eticheta CE aplicată pe ultima pagină a manualului.
- BG** Всички идентификационни данни - производител, модел, код и сериен номер - са отпечатани върху CE маркировката на последната страница на настоящото ръководство.
- RS** Svi identifikacijski podaci: proizvođač, model, šifra i serijski broj su ispisani na CE etiketi koja se nakazi na zadnjoj strani ovog priručnika.
- LT** Visi identifikaciniai duomenys: gamintojas, modelis, kodas ir serijos numeris, yra išspausdinti EB etiketėje, priklijuotoje paskutiniame šio vadovo puslapyje.
- EE** Kõik identifitseerimisandmed, nagu tootja, mudel, kood ja seerianumber, on trükitud toote tagaküljel olevale EÜ märgistusele.
- LV** Visi identifikācijas dati: ražotājs, modelis, kods un sērijas numurs ir drukāti uz EK etiķetes, kas pielīmēta šīs rokasgrāmatas pēdējā lapā.

Dichiarazione di conformità CE - Declaration of compliance EEC - Déclaration de conformité CE - EG Konformitätserklärung - Declaración de conformidad CE - Declaração de conformidade CE - Verklaring van overeenstemming EEG - CE-Overensstemmelseserklæring - Försäkran om CE-överensstämmelse - CE Vaatimustenmukaisuusvakuutus - Δήλωση συμμορφωσης CE - Deklaracja zgodności WE - Izjava o sukladnosti direktivama EZ - Izjava o skladnosti ES - EK Megfelelési nyilatkozat - ES Prohlášení o shodě - Prehlásenie ES o zhode - Декларация о соответствии нормам ЕО - EF-overensstemmelseserklæring - AT уугуулук beyanı - Declarație de conformitate CE - Декларация за съответствие по стандарт на ЕО - Izjava o sukladnosti propisima EZ - Deklaracija dėl EB reikalavimų vykdymų - Vastavusdeklaratsioon EK - Paziņojums par atbilstību EK prasībām

- IT La seguente dichiarazione è allegata in copia originale al compressore.
- GB The following declaration is attached to the compressor in original copy.
- FR La déclaration suivante est jointe en copie originale au compresseur.
- DE Die gegenständliche Erklärung wird im Original dem Kompressor beigegeben.
- ES La siguiente declaración se adjunta en copia original al compresor.
- PT A seguinte declaração está anexada ao compressor na cópia original.
- NL Een originele kopie van de onderhavige verklaring is bij de compressor gevoegd.
- DK Denne erklæring vedlægges kompressoren i førsteeksemplar.
- SE Följande försäkran bifogas kompressorn i originalkopia.
- FI Seuraava vakuutus on liitetty kompressorin alkuperäisenä kopiona.
- GR Αυθεντικό αντίτυπο της παρακάτω δήλωσης προσαρτάται στον συμπιεστή.
- PL Oryginał niniejszej deklaracji jest dołączony do sprzężarki.
- HR Uz kompresor je priložena kopija originala sljedeće izjave.
- SI Ta izjava je v originalu priložena kompresorju.
- HU Az alábbi nyilatkozat eredeti példánya a kompresszor mellékletét képezi.
- CZ Následující prohlášení je přiloženo ke kompresoru v originální kopii.
- SK Nasledujúce vyhlásenie je priložené ku kompresoru v originálnej kópii.
- RU Оригинал декларации прилагается к компрессору.
- NO Den følgende erklæringen er festet til kompressoren i original kopi.
- TR Aşağıdaki beyan, orijinal nüsha olarak kompresöre iliştirilmiştir.
- RO Următoarea declarație este anexată în copie originală la compresor.
- BG Оригинално копие на следната декларация е прикрепена към компресора.
- RS Uz kompresor je priložena kopija originala sledeće izjave.
- LT Toliau pateiktos deklaracijos originali kopija pritvirtinta prie kompresoriaus.
- EE Selle avalduse originaaleksemplar on kinnitatud kompressorile.
- LV Sekojošās deklarācijas oriģinālā kopija ir pievienota kompresoram.

Il costruttore - The manufacturer - Le fabricant - der Hersteller - El fabricante - O fabricante - De fabrikant - Producent - Tillverkare - Valmistaja - Ο κατασκευαστής - Producent - Proizvođač - Proizvajalec - A gyártó - Výrobce - Výrobca - Производителя - Produsent - Üretici - Producătorul - Производитель - Proizvođač - Gamintojas - Tootja - Ražotājs

IT	Dichiara sotto la sua esclusiva responsabilità, che il compressore d'aria qui di seguito descritto è conforme alle prescrizioni di sicurezza delle direttive applicabili.
GB	Declares under its sole responsibility that the air compressor described below complies with the safety requirements of applicable directives.
FR	Déclare sous son entière responsabilité que le compresseur d'air décrit ci-après est conforme aux prescriptions de sécurité des directives applicables.

DE	Erklärt unter ihrer alleinigen Verantwortung, dass der in Folge beschriebene Luftkompressor den Sicherheitsvorschriften der anwendbaren Richtlinien entspricht.
ES	Declara, bajo su exclusiva responsabilidad, que el compresor de aire descrito a continuación responde a las prescripciones de seguridad de las directivas aplicables.
PT	Declara sob a sua exclusiva responsabilidade que o compressor de ar descrito a seguir está em conformidade com as prescrições de segurança das directivas aplicáveis.
NL	Verklaart onder zijn eigen verantwoordelijkheid dat de hieronder beschreven persluchtcompressor in overeenstemming is met de veiligheidsvoorschriften die van toepassing zijn.
DK	Erklærer under eget ansvar, at luftkompressoren, der beskrives nedenfor, er i overensstemmelse med sikkerhedsforskrifterne i direktiverne.
SE	Försäkrar under eget ansvar att den luftkompressor som beskrivs nedan överensstämmer med de tillämpliga direktivens säkerhetsföreskrifter.
FI	Vakuuttaa omalla vastuullaan, että seuraavassa esitelly ilmakompressorin vastaa sovellettavien direktiivien turvallisuusvaatimuksia.
GR	Δηλώνει με αποκλειστική δική της ευθύνη, ότι ο συμπιεστής αέρος που περιγράφεται παρακάτω ανταποκρίνεται στις προδιαγραφές ασφαλείας των οδηγιών που ισχύουν.
PL	Oświadcza na swoją wyłączną odpowiedzialność, że opisana poniżej sprężarka spełnia wymagania w zakresie bezpieczeństwa zawarte w obowiązujących dyrektywach.
HR	Izjavljuje pod vlastitom odgovornošću da dolje opisani kompresor zraka udovoljava svim sigurnosnim zahtjevima važećih Direktiva.
SI	Izjavlja pod lastno odgovornostjo, da je v nadaljevanju opisan kompresor za zrak skladen z varnostnimi določili dozadevnih direktiv.
HU	Saját felelőssége tudatában kijelenti, hogy a lent megnevezett kompresszor megfelel a vonatkozó irányelvek biztonsági követelményeinek.
CZ	Prohlašuje s plnou odpovědností, že uvedený vzduchový kompresor vyhovuje bezpečnostním požadavkům příslušných směrnic.
SK	Vyhlasuje na vlastnú zodpovednosť, že uvedený vzduchový kompresor vyhovuje bezpečnostným požiadavkám príslušných smerníc.
RU	Заявляет под свою исключительную ответственность, что воздушный компрессор, описанный ниже, отвечает всем требованиям безопасности применяемых директив.
NO	Erklærer under eget ansvar at luftkompressoren her beskrevet er i overensstemmelse med sikkerhetsforskriftene i de gjeldende direktivene.
TR	Tek sorumluluk kendisinde olmak üzere, aşağıda açıklanan hava kompresörünün, geçerli direktiflerin güvenlik gereklerine uygun olduğunu beyan eder.
RO	Declară pe propria răspundere că compresorul de aer descris în continuare este conform cu cerințele de siguranță ale directivelor aplicabile.
BG	Декларира на собствена отговорност, че описаният по-долу въздушен компресор е в съответствие с изискванията на приложимите директиви за безопасност.
RS	Izjavljuje pod ličnom odgovornošću da je dole opisan kompresor vazduha u skladu sa svim zahtevima bezbednosti koje propisuju važeće Direktive.
LT	Su visa atsakomybe pareiškia, kad žemiau aprašytas oro kompresorius atitinka taikomų direktyvų saugos reikalavimus.
EE	Avaldab enda täieliku vastutusega, et järgnevalt kirjeldatud õhukompressor vastab kohaldatavate direktiivide ohutusnõuetele.
LV	Pilnībā apstiprina, ka tālāk minētais gaisa kompresors atbilst piemērojamo direktīvu drošības prasībām.

- IT** LEGENDA SEGNALETICA DI SICUREZZA SUI PRODOTTI
- GB** KEY TO PRODUCT SAFETY SIGNS
- FR** LEGENDE DES PICTOGRAMMES DE SECURITE FIGURANT SUR LES PRODUITS
- DE** ERKLÄRUNG DER SICHERHEITSKENNZEICHNUNG AN DEN PRODUKTEN
- ES** INSCRIPCIÓN DE LA SEÑALIZACIÓN DE SEGURIDAD COLOCADA EN LOS PRODUCTOS
- PT** LEGENDA DA SINALÉTICA DE SEGURANÇA NOS PRODUTOS
- NL** VERKLARING WAARSCHUWINGSSYMBOLEN OP PRODUCTEN
- DK** SIGNATURFORKLARING TIL PRODUKTERNES SIKKERHEDSSKILTNING
- SE** FÖRKLARING TILL SÄKERHETSSYMBOLER PÅ PRODUKTERNA
- FI** TUOTTEITA KOSKEVAT TURVAMERKIT
- GR** ΥΠΟΜΝΗΜΑ ΣΗΜΑΤΩΝ ΑΣΦΑΛΕΙΑΣ ΣΤΑ ΠΡΟΪΟΝΤΑ
- PL** LEGENDA ZNAKÓW OSTRZEGAWCZYCH NA WYROBACH
- HR** ZNAKOVI ZA UPOZORENJE NA PROIZVODIMA

- SI** OPOZORILNI ZNAKI NA PROIZVODIH
- HU** A TERMÉKEKEN TALÁLHATÓ BIZTONSÁGI JELZÉSEK LISTÁJA
- CZ** BEZPEČNOSTNÍ ZNAČENÍ NA VÝROBCÍCH
- SK** LEGENDA: BEZPEČNOSTNÉ OZNAČENIA NA VÝROBKOCH
- RU** УСЛОВНЫЕ ПРЕДУПРЕДИТЕЛЬНЫЕ ЗНАКИ ПО БЕЗОПАСНОСТИ РАБОТЫ С ИЗДЕЛИЯМИ
- NO** SIKKERHETSTEGNFORKLARING PÅ PRODUKTENE
- TR** ÜRÜNLER HAKKINDA GÜVENLİK TALİMATLARI LEJANDI
- RO** LEGENDA INDICATOARELOR DE SECURITATE APLICATE PE PRODUSE
- BG** ЛЕГЕНДА НА ЗНАЦИТЕ ЗА БЕЗОПАСНОСТ ВЪРХУ ИЗДЕЛИЯТА
- RS** UPOZORAVAJUĆE NAZNAKE O BEZBEDNOSTI PROIZVODA
- LT** SUTARTINIAI ĮSPĖJAMIEJI ŽENKLAI DĖL DARBO SAUGUMO SU GAMINIAIS
- EE** OHUTUSNÕUDED
- LV** PRODUKTU DROŠĪBAS NORĀDĪJUMA ZĪMJU SARAKSTS



- IT** Leggere attentamente il manuale d'istruzioni prima dell'uso
- GB** Before use, read the handbook carefully
- FR** Lire attentivement le Manuel Opérateur avant toute utilisation
- DE** Vor Inbetriebnahme Gebrauchsanleitung aufmerksam lesen
- ES** Leer atentamente el manual de instrucciones antes de usar el equipo
- PT** Ler com atenção o manual de instruções antes de usar o equipamento
- NL** Lees vóór gebruik aandachtig de handleiding door
- DK** Læs omhyggeligt instruktionsmanualen før brug
- SE** Läs bruksanvisningen noggrant före användning
- FI** Lue käyttöopas huolellisesti ennen käyttöä
- GR** Διαβάστε προσεκτικά το εγχειρίδιο οδηγιών πριν από τη χρήση
- PL** Przed użyciem należy dokładnie zapoznać się z instrukcjami obsługi
- HR** Prije upotrebe pažljivo pročitajte upute za upotrebu
- SI** Pred uporabo, pazljivo preberite navodila za uporabo
- HU** Használat előtt figyelmesen olvassa el a kézikönyvet
- CZ** Před zahájením práce si pozorně přečtete příručku pro použití.
- SK** Pred používaním výrobku si pozorne prečítajte návod na jeho použitie
- RU** Перед тем, как приступить к работе, внимательно прочитайте инструкцию по эксплуатации
- NO** Les nøye bruksanvisningen før bruk
- TR** Kullanımdan önce kullanım kılavuzunu dikkatlice okuyunuz
- RO** Citiți cu atenție manualul de instrucțiuni înainte de utilizare!
- BG** Внимателно прочетете ръководството по експлоатация преди употреба
- RS** Pre upotrebe pažljivo pročitajte priručnik s uputstvima
- LT** Prieš imdamiesi darbo atidžiai perskaitykite naudojimo vadovėlį
- EE** Enne kasutamist lugege kasutamisyjuhend tähelepanelikult läbi
- LV** Uzmanīgi izlasiet izmantošanas instrukciju pirms produkta lietošanas



- IT** Pericolo di scottature
- GB** Warning, hot surfaces
- FR** Risque de brûlures
- DE** Verbrennungsgefahr
- ES** Peligro de quemaduras
- PT** Perigo de queimaduras
- NL** Gevaar voor brandwonden
- DK** Risiko for skoldning
- SE** Risk för brännskador
- FI** Palovammavaara
- GR** Κίνδυνος εγκαυμάτων

- PL** Uwaga, grozi poparzeniem
- HR** Opasnost opekotina
- SI** Nevarnost opeklin
- HU** Figyelem, égető felületek
- CZ** Nebezpečí spálení!
- SK** Nebezpečenstvo popálenia !
- RU** Опасность ожога
- NO** Fare for å brenne seg
- TR** Yanma tehlikesi
- RO** Pericol de arsuri
- BG** Опасност от изгаряния
- RS** Opasnost od opekotina
- LT** Nudegimo pavojus
- EE** Süttivuse oht
- LV** Piesargieties no apdedzināšanā



- IT** Attenzione corrente elettrica
- GB** Dangerous voltage
- FR** Attention: présence de courant électrique
- DE** Achtung, elektrische Spannung
- ES** Atención, corriente eléctrica
- PT** Atenção corrente eléctrica
- NL** Attention, elektrische stroom
- DK** Advarsel elektrisk strøm
- SE** Varning - elektricitet
- FI** Huom. vaarallinen jännite
- GR** Προσοχή ηλεκτρικό ρεύμα
- PL** Uwaga, niebezpieczeństwo porażenia prądem elektrycznym
- HR** Pažnja, električni napon
- SI** Pozor, električna napetost
- HU** Figyelem, elektromos áram
- CZ** Pozor - elektrické napětí!
- SK** Pozor - elektrický prúd !
- RU** Риск электрического напряжения
- NO** Forsiktig elektrisk strøm
- TR** Dikkat elektrik akımı
- RO** Atenție! Pericol electric
- BG** Внимание: электрически ток
- RS** Pažnja električna struja
- LT** Elektros įtampos rizika
- EE** Ettevaatus - elektrivool
- LV** Esiet uzmanīgi - elektrības plūsma



IT	Pericolo avviamento automatico
GB	Danger - automatic control (closed loop)
FR	Risque de démarrage automatique
DE	Gefahr durch automatischen Anlauf
ES	Peligro de arranque automático
PT	Perigo arranque automático
NL	Gevaar voor automatisch starten
DK	Fare automatisk start
SE	Risk för automatisk start
FI	Automaattisen käynnistymisen vaara
GR	Κίνδυνος αυτόματης εκκίνησης
PL	Uwaga, niebezpieczeństwo automatycznego uruchomienia się
HR	Opasnost kod automatskog uklapanja
SI	Nevarnost pri avtomatskem zagonu
HU	Automatikus beindulás veszélye
CZ	Nebezpečí - automatické spouštění!
SK	Nebezpečenstvo - automatické spustenie !
RU	Опасность автоматического включения
NO	Fare for automatisk oppstart
TR	Dikkat otomatik çalışma tehlikesi
RO	Pericol pornire automată
BG	Опасност от автоматично пускане в ход
RS	Opasnost od automatskog pokretanja
LT	Automatinio įsijungimo pavojus
EE	Ohtlik - automaatileine käivituis
LV	Uzmanību - automātiska iedarbināšanās



IT	Protezione obbligatoria dell'udito, della vista e delle vie respiratorie
GB	Hearing, sight and respiratory protection must be worn
FR	Port obligatoire de protections auditives, oculaires et des voies respiratoires
DE	Gehörschutz, Augenschutz und Atemschutz sind obligatorisch vorgeschrieben
ES	Protección obligatoria de los oídos, de la vista y de las vías respiratorias
PT	Protecção obrigatória do ouvido, da vista e das vias respiratórias
NL	Verplichte bescherming van oren, ogen en luchtwegen
DK	Obligatorisk beskyttelse af hørelse, syn og luftveje
SE	Hörselskydd, skyddsglasögon och andningsmask obligatoriskt
FI	Käytettävä kuulosuojaimia, suojalaseja ja hengityksensuojaimia
GR	Υποχρεωτικό προστατευτικό ακοής, όρασης και του αναπνευστικού συστήματος
PL	Obowiązkowo zabezpieczyć słuch, wzrok i drogi oddechowe
HR	Obavezna zaštita očiju, dišnih puteva i sluha
SI	Obvezna zaščita oči, dihal in sluha
HU	A légutak, a látás és a hallás védelme kötelező
CZ	Povinnost chránit sluch, oči a dýchací cesty.
SK	Povinná ochrana sluchu, zraku a dýchacích ciest !
RU	Обязательная защита ушей, лица и дыхательных путей
NO	Obligatorisk å ta i bruk hørselsvern, vernebriller og pustemaske
TR	Mecburi işitme, görme ve solunum yolları koruması
RO	Echipament de protecție obligatoriu pentru urechi, ochi și căi respiratorii
BG	Задължителни средства за защита на слуха, зрението и дихателните пътища
RS	Obavezna zaštita sluha, vida i dišnih puteva
LT	Privaloma ausų, veido ir kvėpavimo takų apsauga
EE	Kuulmis-, nägemis- ning hingamisteede kaitse on kohustuslik
LV	Obligāta dzirdes, redzes un elpošanas ceļu aizsardzība

- (IT) Conservare questo manuale d'istruzioni per poterlo consultare in futuro
- (GB) Preserve this handbook for future reference
- (FR) Conserver le présent manuel pour pouvoir le consulter ultérieurement
- (DE) Diese Bedienungsanleitung für späteres Nachschlagen sorgfältig aufbewahren
- (ES) Conservar este manual de instrucciones para poder consultarlo en el futuro
- (PT) Guardar este manual de instruções para o poder consultar no futuro
- (NL) Bewaar deze handleiding voor toekomstige raadpleging
- (DK) Opbevar denne brugsanvisning således, at det altid er muligt at indhente oplysninger på et senere tidspunkt
- (SE) Förvara denna bruksanvisning för framtida konsultation
- (FI) Säilytä ohjekirja voidaksesi etsiä siitä tarvittaessa ohjeita
- (GR) Φυλάξτε το παρόν εγχειρίδιο οδηγιών για μελλοντική χρήση
- (PL) Przechowywać niniejszy podręcznik instrukcji obsługi tak, aby można było korzystać z niego w przyszłości
- (HR) Sačuvajte ovaj priručnik s uputama da biste ga mogli konzultirati u budućnosti
- (SI) Skrbno shranite ta priročnik
- (HU) Őrizzze meg a kézikönyvet a jövőben való tanulmányozáshoz
- (CZ) Uložte tuto příručku s pokyny pro použití na vhodném místě, abyste ji mohli kdykoli použít
- (SK) Uschovajte túto príručku s pokynmi na obsluhu prístroja tak, aby ste mohli do nej kedykoľvek nahliadnúť
- (RU) Сохраняйте данное руководство в течение всего периода эксплуатации компрессора
- (NO) Du må oppbevare denne bruksanvisningen slik at du kan slå opp i den ved senere behov
- (TR) Bu kullanım kılavuzunu gelecekte danışmak için muhafaza ediniz
- (RO) Păstrați manualul de instrucțiuni pentru a-l putea citi și pe viitor
- (BG) Запазете това ръководство по експлоатацията, за да можете да го използвате и в бъдеще
- (RS) Sačuvajte ovaj priručnik s uputstvima da bi mogli da ga konsultujete i u budućnosti
- (LT) Saglabāt instrukciju rokasgrāmatu, lai varētu izmantot nepieciešamības gadījumā
- (EE) Hoidke käesolevat kasutusjuhendit alles, et saaksite seda tulevikus kasutada
- (LV) Iļsaugoti šī instrukciju knygtuē tam, kad ateityje galētumēte joje pasikonsultuoti

(IT) **DATI TECNICI:** Fare riferimento all'etichetta applicata sull'ultima pagina del manuale

(GB) **TECHNICAL DATA:** Please, refer to the label stuck onto the last page of this manual

(FR) **CARACTERISTIQUES TECHNIQUES :** Se référer à l'étiquette appliquée sur la dernière page du manuel

(DE) **TECHNISCHE DATEN:** Sie sind dem Etikett zu entnehmen, das an der letzten Seite des Handbuchs angebracht ist

(ES) **DATOS TÉCNICOS:** Consulte la etiqueta aplicada en la última página del manual

(PT) **DADOS TÉCNICOS:** Por favor, consulte o rótulo aplicado na última página deste manual

(NL) **TECHNISCHE GEGEVENS:** Raadpleeg het etiket dat is aangebracht op de laatste pagina van deze handleiding

(DK) **TEKNISKE DATA:** Se mærkaten, der er sat på sidste side af denne manual

(SE) **TEKNISKA DATA:** Se etiketten applicerad på sista sidan i denna manual

(FI) **TEKNISET TIEDOT:** Tiedot löytyvät käyttöoppaan viimeiselle sivulle kiinnitetystä etiketistä

(GR) **ΤΕΧΝΙΚΑ ΣΤΟΙΧΕΙΑ:** Ανατρέξτε στην ετικέτα που είναι υπάρχει στην τελευταία σελίδα του εγχειριδίου

(PL) **DANE TECHNICZNE:** Odnosi się do etykiety znajdującej się na ostatniej stronie instrukcji obsługi

(HR) **TEHNIČKI PODACI:** Molimo vas pogledajte etiketu na posljednjoj stranici ovog priručnika

(SI) **TEHNIČNI PODATKI:** Poglej oznako, navedeno na zadnji strani priročnika

(HU) **MŰSZAKI ADATOK:** Lásd a kézikönyv utolsó oldalára ragasztott címkét

(CZ) **TECHNICKÉ ÚDAJE:** Informace naleznete na štítku nalepeném na poslední straně manuálu

(SK) **TECHNICKÉ ÚDAJE:** Informácie nájdete na štítku nalepenom na poslednej strane tejto príručky

(RU) **ТЕХНИЧЕСКИЕ ХАРАКТЕРИСТИКИ:** Смотрите этикетку, прикрепленную на последней странице руководства

(NO) **TEKNISKE DATA:** Det vises til etiketten festet til siste side i denne manualen

(TR) **TEKNİK VERİLER:** Lütfen bu kılavuzun son sayfasına yapıştırılmış olan etikete bakınız

(RO) **DATE TEHNICE:** Vă rugăm să consultați eticheta lipită pe ultima pagină a acestui manual

(BG) **ТЕХНИЧЕСКИ ДАННИ:** Вижте етикета, залепен на последната страница на настоящото ръководство

(RS) **TEHNIČKI PODACI:** Pogledajte etiketu zalepljenu na poslednjoj strani priručnika

(LT) **TECHNINIAI DUOMENYS:** Remtis etiketės, priklijuotos ant paskutinio instrukcijų vadovo puslapio, duomenimis

(EE) **TEHNILISED ANDMED:** vt juhendi viimase lehekülje küljes olevat silti

(LV) **TEHNISKIE DATI:** Skatiet uzlīmi, kas piestiprināta pie rokasgrāmatas pēdējās lappuses

- (IT) Facsimile targhetta identificazione prodotto - (GB) Facsimile product identification plate - (FR) Fac-similé plaquette signalétique du produit - (DE) Faksimile Produkttypenschild - (ES) Fac-simil placa identificación del producto - (PT) Fac-símile da placa de identificação do produto - (NL) Facsimile identificatieplaatje product - (DK) Illustration af mærkeplade - (SE) Facsimile produkt typskylt - (F) Tuotteen arvokilven näköiskopio - (GR) Πιστό αντίγραφο πινακίδας αναγνώρισης προϊόντος - (PL) Wzór tabliczki identyfikującej produkt - (HR) Faksimil pločica s identifikacijskim podacima proizvoda - (SI) Vzorec identifikacijske ploščice za izdelek - (HU) A termék azonosító táblájának másolata - (CZ) Faksimile typového štítku - (SK) Faksimile typového štítku - (RU) Образец идентификационной таблички на продукцию - (NO) Faksimile av skiltet som identifiserer produktet - (TR) Faks ürün tanıtım plakası - (RO) Fax plăcuța de identificare a produsului - (BG) Факсимиле от табелата с идентификационните данни на продукта - (RS) Faksimil tablica sa identifikacionim podacima proizvoda - (LT) Produktu identifikacinės lentelės faksimilė - (EE) Toote andmeplaadi koopia - (LV) Izstrādājuma identifikācijas plāksnītes kopija

1		2	
TYPE Modello		3	
CODICE Codice		S/N	
L/Min. CFM.	4	5	bar= PSI= TANK = RPM = Kg =
7		6	
V=	Hz=	8	KW= HP=
9	MADE IN	10	11

IT Legenda:

- 1 - Dati del costruttore
- 2 - Marchio CE e simbolo RAEE
- 3 - Modello / Codice / Numero di serie
- 4 - Aria aspirata misurata in (l/min) e (cfm)
- 5 - Aria resa dal compressore misurata in (l/min) e (cfm)
- 6 - Pressione massima di esercizio (bar e PSI), capacità del serbatoio (l), giri al minuto (RPM), peso (kg)
- 7 - Livello di potenza acustica garantito in dB(A); Livello di potenza acustica misurato in dB(A)
- 8 - Dati elettrici: tensione di alimentazione (V), frequenza (Hz), corrente assorbita (A), potenza in (kW) e (HP)
- 9 - Fattore di servizio
- 10 - Dichiarazione di origine
- 11 - Anno di produzione/fabbricazione

GB Legend:

- 1 - Manufacturer's data
- 2 - CE mark and WEEE symbol
- 3 - Type / Code / Serial Number
- 4 - Air displacement expressed in (l/min) and (cfm)
- 5 - Air delivered by the compressor expressed in (l/min) and (cfm)
- 6 - Maximum operating pressure (bar and PSI), tank capacity (l), rotations per minute (RPM), weight (kg)
- 7 - Guaranteed sound power level in dB(A); Measured sound power level in dB(A)
- 8 - Electric data: voltage (V), frequency (Hz), absorption (A), power in (kW) and (HP)
- 9 - Duty cycle
- 10 - Declaration of origin
- 11 - Year of production/manufacturing

FR Légende :

- 1 - Données du constructeur
- 2 - Marquage CE et symbole DEEE
- 3 - Modèle / Code / Numéro de série
- 4 - Air aspiré mesuré en (l/min) et (cfm)
- 5 - Air refoulé par le compresseur mesuré en (l/min) et (cfm)
- 6 - Pression maximale de fonctionnement (bar et PSI), capacité du réservoir (l), tours par minute (RPM), poids (kg)
- 7 - Niveau de puissance acoustique garanti en dB(A); Niveau de puissance acoustique mesuré en dB(A)
- 8 - Données électriques : tension d'alimentation (V), fréquence (Hz), courant absorbé (A), puissance en (kW) et (HP)
- 9 - Facteur de service
- 10 - Déclaration d'origine
- 11 - Année de production/fabrication

DE Zeichenerklärung:

- 1 - Daten des Herstellers
- 2 - CE-Zeichen und WEEE-Symbol
- 3 - Modell / Code / Seriennummer
- 4 - Saugluft gemessen in (Liter/Min) und (Kubikfuß/Min)
- 5 - Vom Kompressor bereitgestellte Luft gemessen in (Liter/Min) und (Kubikfuß/Min)
- 6 - Maximaler Betriebsdruck (bar und PSI), Fassungsvermögen des Tanks (Liter), Drehzahl (U/Min), Gewicht (kg)
- 7 - Garantierter Schalleistungspegel in dB(A); Gemessener Schalleistungspegel in dB(A)
- 8 - Elektrische Daten: Versorgungsspannung (V), Frequenz (Hz), Stromaufnahme (A), Leistung in (kW) und (PS)
- 9 - Servicefaktor
- 10 - Ursprungserklärung
- 11 - Produktions-/Herstellungsjahr

ES Legenda:

- 1 - Datos del constructor
- 2 - Marca CE y símbolo RAEE
- 3 - Modelo / Código / Número de serie
- 4 - Aire aspirado medido en (l/min) y (cfm)
- 5 - Aire entregado por el compresor medido en (l/min) y (cfm)
- 6 - Presión máxima de funcionamiento (bar y PSI), capacidad del depósito (l), revoluciones por minuto (RPM), peso (kg)
- 7 - Nivel de potencia acústica garantizado en dB(A); Nivel de potencia acústica medido en dB(A)
- 8 - Datos eléctricos: tensión de alimentación (V), frecuencia (Hz), corriente absorbida (A), potencia en (kW) y (HP)
- 9 - Factor de servicio
- 10 - Declaración de origen
- 11 - Año de producción/fabricación

PT Legenda:

- 1 - Dados do fabricante
- 2 - Marca CE e símbolo RAEE
- 3 - Modelo / Código / Número de série
- 4 - Ar aspirado medido em (l/min) e (cfm)
- 5 - Ar fornecido pelo compressor medido em (l/min) e (cfm)
- 6 - Pressão máxima de funcionamento (bar e PSI), capacidade do reservatório (l), rotações por minuto (RPM), peso (kg)
- 7 - Nível de potência acústica garantido em dB(A); Nível de potência sonora medido em dB(A)
- 8 - Dados elétricos: tensão de alimentação (V), frequência (Hz), corrente absorvida (A), potência em (kW) e (HP)
- 9 - Fator de serviço
- 10 - Declaração de origem
- 11 - Ano de produção/fabricação

NL Legenda:

- 1 - Gegevens van de fabrikant
- 2 - CE-markering en AEEA-symbool
- 3 - Model / Code / Serienummer
- 4 - Gemeten aangezogen lucht in (l/min) en (cfm)
- 5 - Gemeten luchtobstengst van de compressor in (l/min) en (cfm)
- 6 - Maximale bedrijfsdruk (bar en PSI), inhoud van het reservoir (l), toeren per minuut (RPM), gewicht (kg)
- 7 - Gegarandeerd geluidsemisniveaun in dB(A); Gemeten geluidsemisniveaun in dB(A)
- 8 - Elektrische gegevens: voedingsspanning (V), frequentie (Hz), opgenomen stroom (A), vermogen in (kW) en (pk)
- 9 - Bedrijfsfactor
- 10 - Verklaring van oorsprong
- 11 - Jaar van productie/fabricage

DK Forklaring:

- 1 - Fabrikat
- 2 - CE-mærkning og WEEE-symbol
- 3 - Type / Kode / Serienummer
- 4 - Slagvolumen i (l/min) og (cfm)
- 5 - Afgivet luftmængde i (l/min) og (cfm)
- 6 - Maks. arbejdsstryk (bar og PSI), tankstørrelse (l), omdrejninger pr. minut (RPM), vægt (kg)
- 7 - Garanteret lydeffektivniveau i dB(A); Målt lydeffektivniveau i dB(A)
- 8 - Elektriske data: spænding (V), frekvens (Hz), strømforbrug (A), effekt i (kW) og (hk)
- 9 - Intermittens
- 10 - Oprindelseserklæring
- 11 - Fabrikationsår

SE Teckenförklaring:

- 1 - Tillverkarens data
- 2 - CE-märke och RAEE symbol
- 3 - Modell / Kod / Serienummer
- 4 - Luftflöde mätt i (l/min) och (cfm)
- 5 - Luft från kompressorn mätt i (l/min) och (cfm)
- 6 - Maximalt driftstryck (bar och PSI), tankvolym (l), varv per minut (RPM), vikt (kg)
- 7 - Garanterad ljudeffektivnivå i dB(A); Uppmätt ljudeffektivnivå i dB(A)
- 8 - Elektriska data: matningsspänning (V), frekvens (Hz), strömförbrukning (A), effekt i (kW) och (HP)
- 9 - Servicefaktor
- 10 - Ursprungsdeklaration
- 11 - Tillverkningsår

FI Selitykset:

- 1 - Valmistajan tiedot
- 2 - CE-merkintä ja WEEE-symboli
- 3 - Malli / Koodi / Sarjanumero
- 4 - Imuilma mitattuna yksiköllä (l/min) ja (cfm)
- 5 - Kompressorin tuottama ilma mitattuna yksiköllä (l/min) ja (cfm)
- 6 - Suurin käyttöpaino (bar ja PSI), säiliön tilavuus (l), kierrosluku minuutissa (RPM), paino (kg)
- 7 - Taattu melutaso dB(A); Mitattu äänitehotaso dB(A)
- 8 - Sähkötiedeut: syöttöjännite (V), taajuus (Hz), virrankulutus (A), teho yksiköllä (kW) ja (HP)
- 9 - Hyötysuhde
- 10 - Alkuperäilmoitus
- 11 - Tuotanto/valmistusvuosi

GR Λεζάντα:

- 1 - Στοιχεία κατασκευαστή
- 2 - Σήμανση CE και σύμβολο AНHEE
- 3 - Τύπος / Κωδικός / Αριθμός σειράς
- 4 - Μετατόπιση αέρα σε (l/min) και (cfm)
- 5 - Παροχή αέρα από τον συμπιεστή σε (l/min) και (cfm)
- 6 - Μέγιστη πίεση λειτουργίας (bar και PSI), χωρητικότητα δεξαμενής (l), στροφές ανά λεπτό (RPM), βάρος (kg)
- 7 - Εγγυημένη στάθμη ηχητικής ισχύος σε dB(A)
Εγγυημένο επίπεδο ακουστικής ισχύος σε dB(A)
- 8 - Ηλεκτρικά δεδομένα: τάση (V), συχνότητα (Hz), απορρόφηση (A), ισχύς σε (kW) και (HP)
- 9 - Κύκλος λειτουργίας
- 10 - Δήλωση καταγωγής
- 11 - Έτος παραγωγής/κατασκευής

PL Legenda:

- 1 - Dane producenta
- 2 - Znak CE i symbol RAEE
- 3 - Model / Kod / Numer seryjny
- 4 - Wciagane powietrze mierzone w (l/min) i (cfm)
- 5 - Powietrze wydmuchane przez kompresor mierzone w (l/min) i (cfm)
- 6 - Maksymalne ciśnienie pracy (bar i PSI), pojemność zbiornika (l), obroty na minutę (RPM), ciężar (kg)
- 7 - Poziom mocy akustycznej gwarantowanej w dB(A)
Mierzony poziom mocy akustycznej w dB(A)
- 8 - Dane elektryczne: napięcie zasilania (V), częstotliwość (Hz), pobrany prąd (A), moc w (kW) i (HP)
- 9 - Współczynnik pracy
- 10 - Deklaracja pochodzenia
- 11 - Rok produkcji/wyrób

HR Legenda:

- 1 - Podaci o proizvođaču
- 2 - CE oznaka i simbol za EE otpad
- 3 - Model / Šifra / Serijski broj
- 4 - Količina usisanog zraka izmjerena u (l/min) i (cfm) (kubična stopa u minuti)
- 5 - Zrak iz kompresora izmjeren u (l/min) i (cfm) (kubična stopa u minuti)
- 6 - Maksimalni radni tlak (bar i PSI), zapremnina spremnika (l), broj okretaja u minuti (RPM), težina (kg)
- 7 - Zajamčena razina jačine zvuka u dB(A)
Izmjerena razina zvučne snage u dB(A)
- 8 - Električni podaci: napon napajanja (V), frekvencija (Hz), apsorbirana struja (A), snaga u (kW) i (HP)
- 9 - Servisni faktor
- 10 - Izjava o podrijetlu
- 11 - Godina proizvodnje/izrade

SI Legenda:

- 1 - Podatki o proizvajalcu
- 2 - Oznaka CE in simbol RAEE (za označevanje električne in elektronske opreme)
- 3 - Model / Koda / Serijska številka
- 4 - Izmerjena količina vstopnega zraka v (l/min) in (cfm)
- 5 - Izmerjena količina zraka, ki jo kompresor odda orodju v (l/min) in (cfm)
- 6 - Najvišji delovni tlak (PS v barih), prostornina posode za gorivo (l), obrati na minuto (RPM), teža (kg)
- 7 - Zajamčena raven zvočne moči v dB(A)
Izmerjena raven zvočne moči v dB(A)
- 8 - Električni podatki: napajalna napetost (V), frekvenca (Hz), poraba električnega toka (A), moč v (kW) in (HP)
- 9 - Dejavniki, ki vpliva na obratovanje
- 10 - Izjava o poreklu
- 11 - Leto izdelave / proizvodnje

HU Jelmagyarázat:

- 1 - A gyártó adatai
- 2 - CE jelölés és WEEE szimbólum
- 3 - Típus / kód / sorozatszám
- 4 - Levegőkiszorítás, (l/min) és (cfm)
- 5 - A kompresszor által szállított levegő mennyisége, (l/min) és (cfm)
- 6 - Maximális üzemi nyomás (bar és PSI); a tartály térfogata (l); percenkénti fordulatszám (RPM); súly (kg)
- 7 - Garantált hangteljesítményszint dB(A)
Mért hangteljesítményszint, dB(A)
- 8 - Elektromos adatok: feszültség (V); frekvencia (Hz); áramfelvétel (A); teljesítmény, (kW) és (LE)
- 9 - Működési ciklus
- 10 - Származási nyilatkozat
- 11 - Gyártás éve

CZ Legenda:

- 1 - data výrobce
- 2 - značka CE a symbol směrnice WEEE
- 3 - typové / kódové / výrobní číslo
- 4 - průtok vzduchu v (l/min) a (cfm = ft3/min)
- 5 - průtok kompresoru vzduchu v (l/min) a (cfm = ft3/min)
- 6 - maximální provozní tlak (bar a PSI = libry na čtvereční palec), kapacita zásobníku (l), otáčky za minutu (ot/min), hmotnost (kg)
- 7 - zaručená hladina akustického výkonu v dB(A)
naměřená hladina akustického výkonu v dB(A)
- 8 - elektrické údaje: napětí (V), frekvence (Hz), absorpce (A), výkon v (kW) a (HP)
- 9 - čísel vyžití
- 10 - prohlášení o původu
- 11 - rok produkce / výroby

SK Legenda:

- 1 - Údaje výrobce
- 2 - značka CE a symbol smernice WEEE
- 3 - typové / kódové / výrobné číslo
- 4 - prítok vzduchu v (l/min) a (cfm = ft3/min)
- 5 - prítok kompresora vzduchu v (l/min) a (cfm = ft3/min)
- 6 - maximálny prevádzkový tlak (bar a PSI = libry na štvorcový palec), kapacita zásobníka (l), otáčky za minútu (ot/min), hmotnosť (kg)
- 7 - zaručená hladina akustického výkonu v dB(A)
nameraná hladina akustického výkonu v dB(A)
- 8 - elektrické údaje: napätie (V), frekvencia (Hz), absorpcia (A), výkon v (kW) a (HP)
- 9 - čísel vyžitia
- 10 - vyhlásenie o pôvode
- 11 - rok produkcie / výroby

RU Обозначения:

- 1 - Данные изготовителя
- 2 - Маркировка CE и символ RAEE
- 3 - Модель / Код / Серийный номер
- 4 - Всасываемый воздух, замеренный в (л/мин.) и (куб.ф.т./мин.)
- 5 - Воздух, подаваемый из компрессора, замеренный в (л/мин.) и (куб.ф.т./мин.)
- 6 - Максимальное рабочее давление (бар и фунт.на кв.дюйм), емкость бака (л), обороты в минуту (об.мин.), вес (кг)
- 7 - Гарантированный уровень звуковой мощности дБ(А)
Замеренный уровень звуковой мощности дБ(А)
- 8 - Электрические характеристики: напряжение питания (В), частота (Гц), потребляемый ток (А), мощность в (кВт) и (л.с.)
- 9 - Коэффициент эксплуатации
- 10 - Заявление о происхождении
- 11 - Год выпуска/производства

NO Tegnforklaring:

- 1 - Produsentens data
- 2 - CE-merke og RAEE-symbol
- 3 - Modell / Kode / Registreringsnummer
- 4 - Oppsugd luft målt i (l/min) og (cfm)
- 5 - Luft som returnerer fra kompressoren målt i (l/min) og (cfm)
- 6 - Maksimalt trykk ved drift (bar og PSI), tankens kapasitet (l), omgang per minutt (RPM), vekt (kg)
- 7 - Garantert lydstyrkenivå målt i dB(A)
Målt lydstyrkenivå i dB(A)
- 8 - Elektriske data: Spenning i forsyningen (V), frekvens (Hz), strømstyrke (A), effekt i (kW) og (HP)
- 9 - Driftsfaktor
- 10 - Opprinnelseserklæring
- 11 - Produksjonsår/fabrikasjonsår

TR Lejant:

- 1 - İmalatçı bilgileri
- 2 - CE işareti ve WEEE sembolü
- 3 - Tip / Kod / Seri Numarası
- 4 - (l/dak) ve (cfm) cinsinden ifade edilen hava yer değişimi
- 5 - (l/dak) ve (cfm) cinsinden ifade edilen, kompresör tarafından dağıtılan hava
- 6 - Maksimum işletme basıncı (bar ve PSI), depo kapasitesi (l), dakikada devir (RPM), ağırlık (kg)
- 7 - dB(A) cinsinden garanti edilen ses gücü seviyesi
dB(A) olarak ölçülen ses gücü seviyesi
- 8 - Elektriksel ilgili bilgiler: gerilim (V), frekans (Hz), soğurma (A) ve (kW) ile (HP) cinsinden güç
- 9 - Görev çevrimi
- 10 - Menşee beyanı
- 11 - Üretim/imalat yılı

RO Legenda:

- 1 - Datele producătorului
- 2 - Marcă CE și simbol DEEE
- 3 - Model / Cod / Număr de serie
- 4 - Admisie de aer măsurată în (l/min) și (cfm)
- 5 - Aer emis de compresor măsurat în (l/min) și (cfm)
- 6 - Presiune maximă de lucru (bar și PSI), capacitatea rezervorului (l), rotații pe minut (RPM), greutate (kg)
- 7 - Nivel de putere acustică garantat în dB(A)
Nivel de putere acustică măsurat în dB(A)
- 8 - Date electrice: tensiune de alimentare (V), frecvență (Hz), curent absorbit (A), putere în (kW) și (HP)
- 9 - Factor de serviciu
- 10 - Declarația de origine
- 11 - An de producție/fabricație

BG Легенда:

- 1 - Данни за производителя
- 2 - CE знак и символ за ЕС отпадък
- 3 - Модел/шифър/сериен номер
- 4 - Количество всмукан въздух, измерено в (l/min) и (cfm) (кубични фута за минута)
- 5 - Въздух от компресора, измерен в (l/min) и (cfm) (кубични фута за минута)
- 6 - Максимално работно налягане (бар и ПСЛ), обем на резервоара (л), брой обороти в минута (РПМ), тегло (кг)
- 7 - Гарантирано ниво на акустична мощност в db (A)
Измерено ниво на звукова мощност в dB(A)
- 8 - Електрически данни: захранващо напрежение (V), честота (Hz), консумиран ток (A), мощност (kWt) (HP)
- 9 - Сервизен фактор
- 10 - Декларация за произход
- 11 - Година на производство

RS Legenda:

- 1 - Podaci o proizvođaču
- 2 - CE oznaka i simbol za EE otpad
- 3 - Model / Šifra / Serijski broj
- 4 - Količina usisanog vazduha izmerena u (l/min) i (cfm) (kubna stopa u minuti)
- 5 - Vazduh iz kompresora izmeren u (l/min) i (cfm) (kubna stopa u minuti)
- 6 - Maksimalni radni pritisak (bar i PSI), zapremnina spremnika (l), broj obrtaja u minuti (RPM), težina (kg)
- 7 - Garantovani nivo jačine zvuka u dB(A)
Izmereni nivo zvučne snage u dB(A)
- 8 - Električni podaci: napon napajanja (V), frekvencija (Hz), apsorbovana struja (A), snaga u (kW) i (HP)
- 9 - Servisni faktor
- 10 - Izjava o poreklu
- 11 - Godina proizvodnje

LT Paaiškinimai:

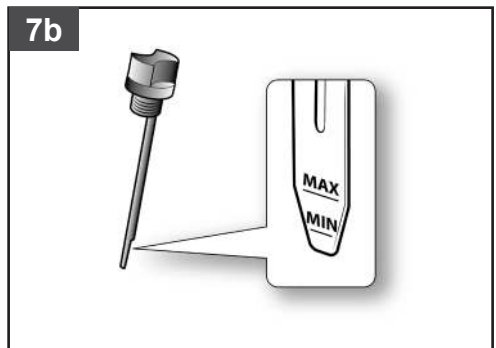
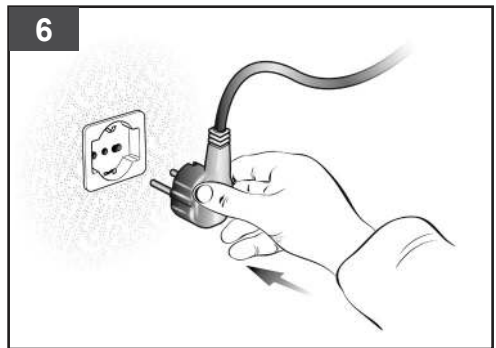
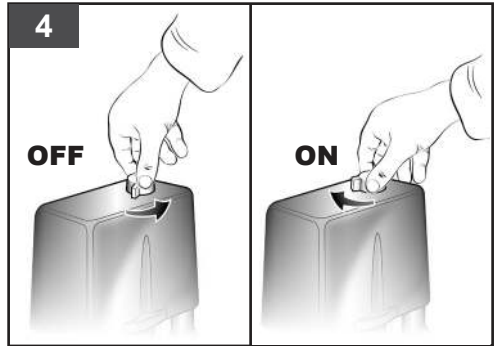
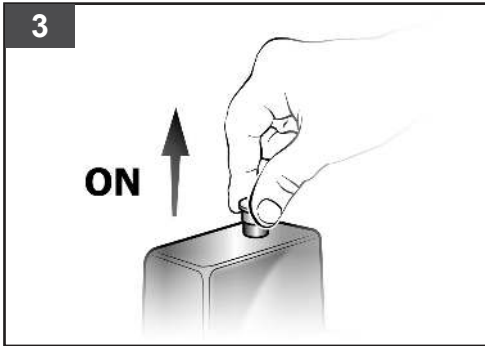
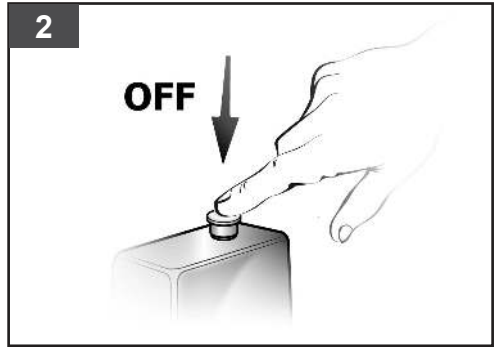
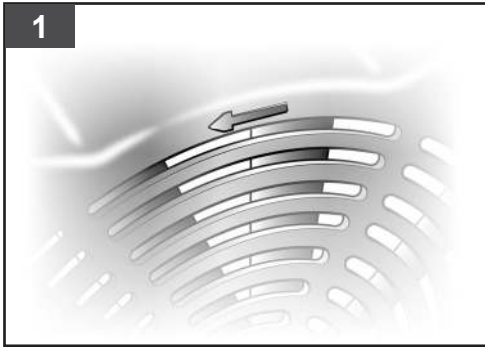
- 1 - Gamintojo duomenys
- 2 - Ženklas CE ir simbolis RAEE
- 3 - Modelis / Kodas / Serijos numeris
- 4 - Įsiurbiamas oras, matuojamas (l/min) ir (cfm)
- 5 - Kompresoriaus gaminamas oras, matuojamas (l/min) ir (cfm)
- 6 - Maksimalus darbo slėgis (bar ir PSI), rezervuaro talpa (l), apskukos per minutę (RPM), masė (kg)
- 7 - Patvirtinta garso galia dB(A)
Išmatuotas garso lygis, išreikštas dB(A)
- 8 - Elektros duomenys: maitinimo įtampa (V), dažnis (Hz), sunaudojama srovė (A), galia (kW) ir (AJ)
- 9 - Galios faktorius
- 10 - Kilmės deklaracija
- 11 - Gamybos/surinkimo metai

EE Legend:

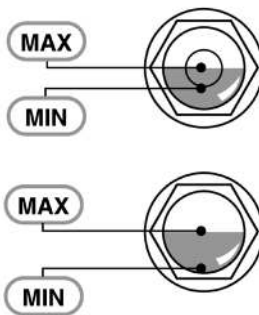
- 1 - Tootja andmed
- 2 - CE-märk ja WEEE direktiivi sümbol
- 3 - Tüüp/kood/serianumber
- 4 - Õhumaht ühikutes (l/min) ja (cfm (kuupjalga minutis))
- 5 - Kompresori töömaht ühikutes (l/min) ja (cfm (kuupjalga minutis))
- 6 - Maksimalne töö rõhk (baari ja PSI (naela ruutollil kohta)), paagi maht (l), pööratud minutis (p/min), mass (kg)
- 7 - Garanteeritud helirõhu tase (dB(A))
Mõõdetud müratase (dB(A))
- 8 - Elektriandmed: ping (V), sagedus (Hz), neeldumine (A), võimsus ühikutes (kW) ja (hj)
- 9 - Käidutsükkel
- 10 - Päritoludeklaratsioon
- 11 - Tootmisaasta

LV Apzīmējumi:

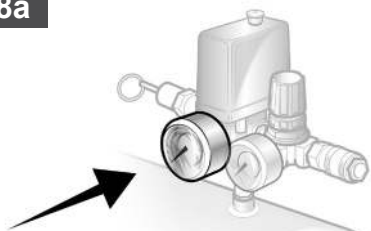
- 1 - Ražotāja dati
- 2 - CE marķējums un EEEA simbols
- 3 - Modelis / kods / sērijas numurs
- 4 - Gaisa ieplūde (l/min) un (cfm) vienībās
- 5 - Gaisa padeve (l/min) un (cfm) vienībās
- 6 - Maksimālais darba spiediens (bar un PSI), tvertnes tilpums (l), apgriezieni minūtē (RPM), svars (kg)
- 7 - Garantētais skaņas intensitātes līmenis, dB(A)
Izmērītais skaņas intensitātes līmenis dB(A) vienībās
- 8 - Elektriskie dati: barošanas spriegums (V), frekvence (Hz), patērējamā strāva (A), jauda (kW) un (HP)
- 9 - Eksploataācijas koeficients
- 10 - Izcelsmes deklarācija
- 11 - Ražošanas gads



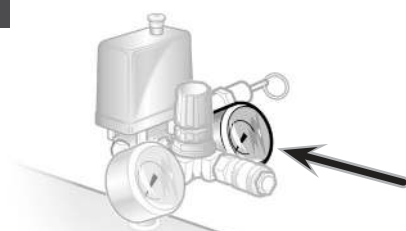
7c



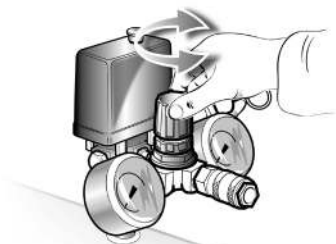
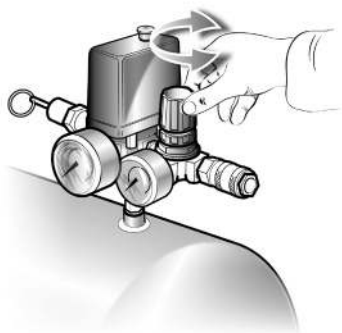
8a



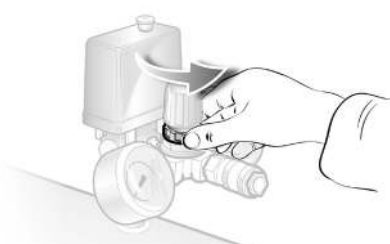
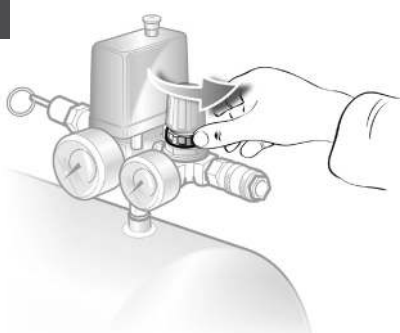
8b

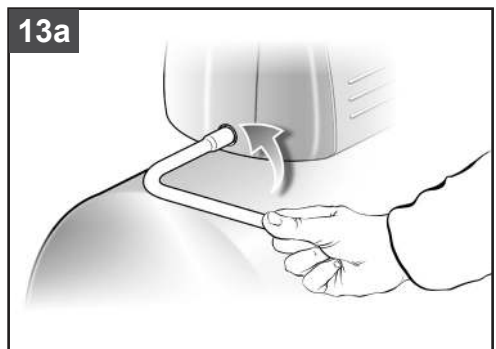
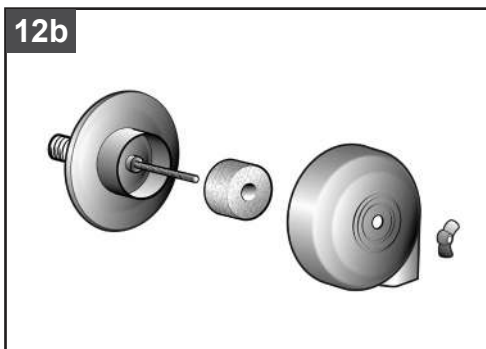
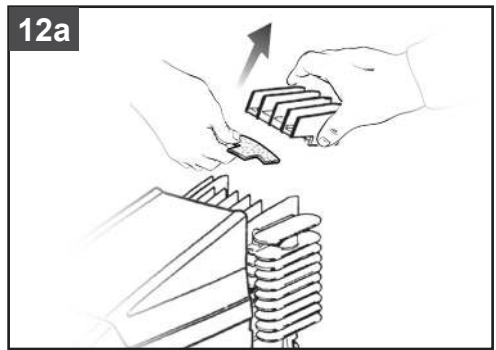
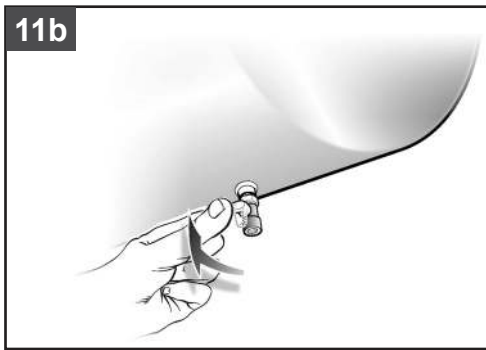
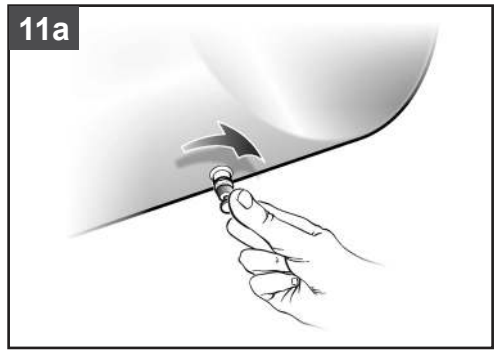
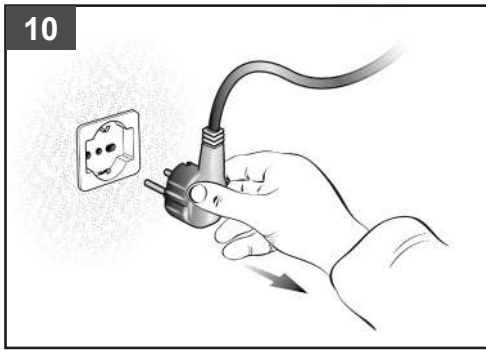
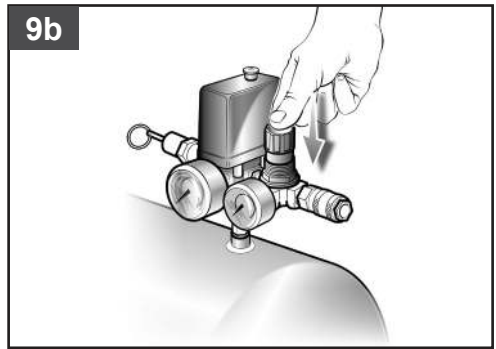
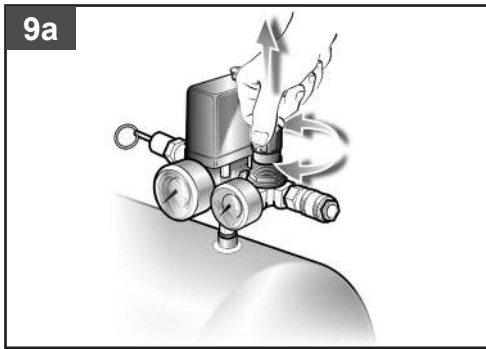


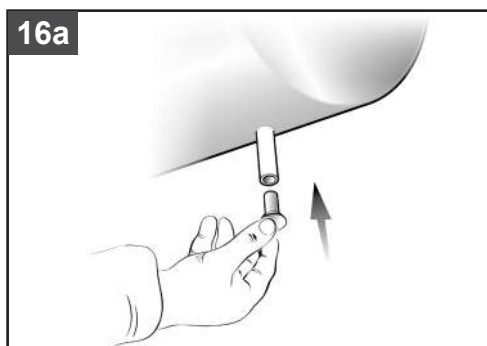
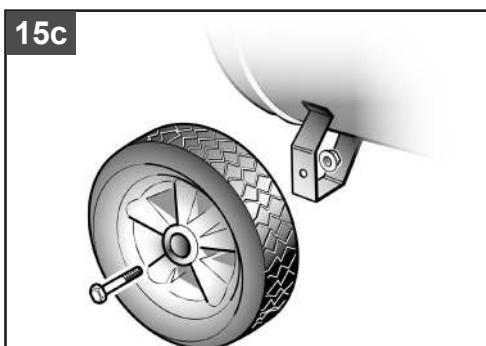
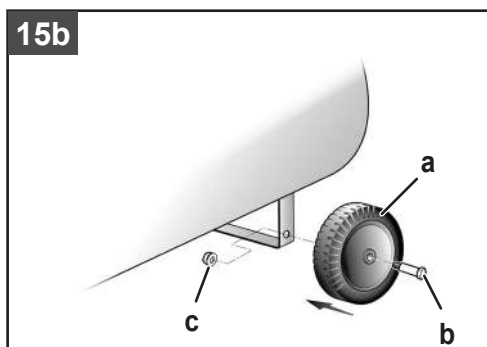
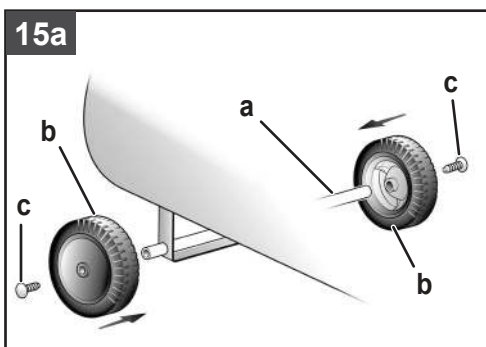
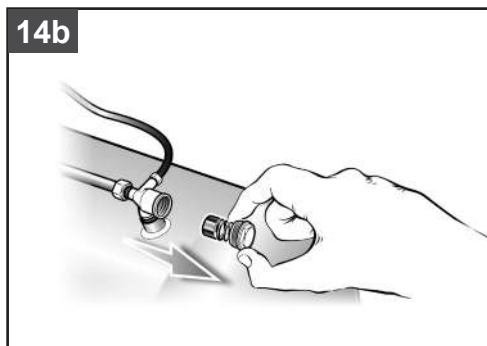
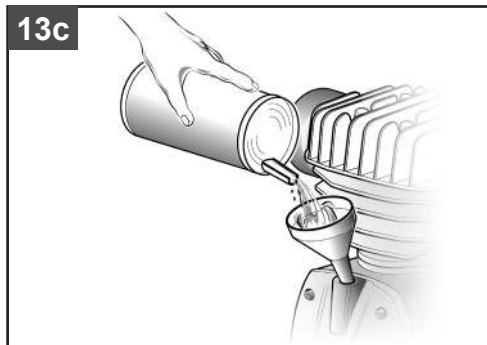
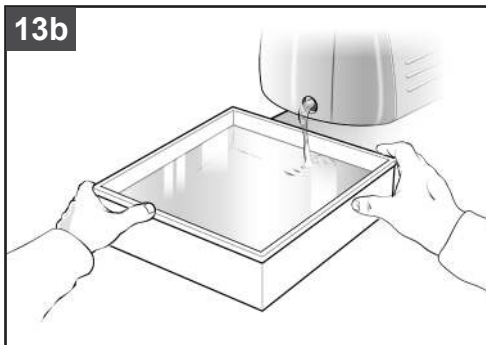
9c



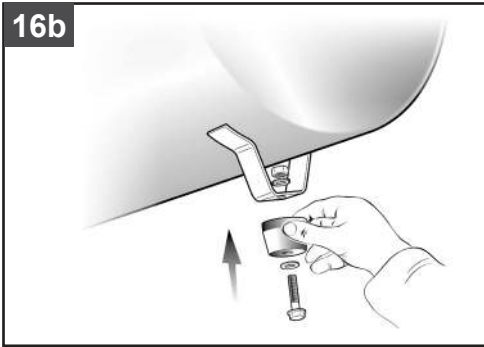
9d



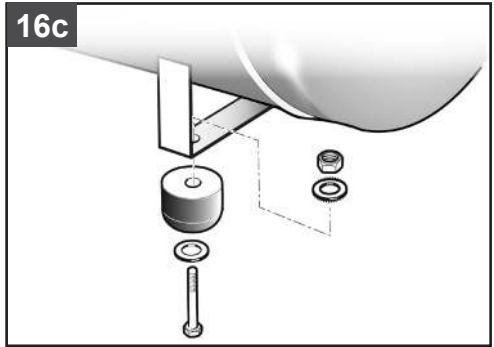




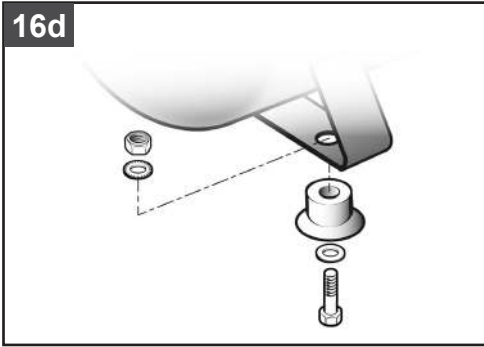
16b



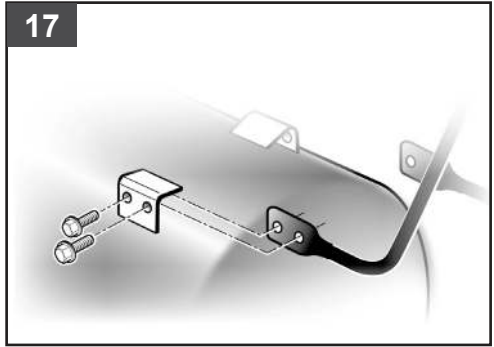
16c



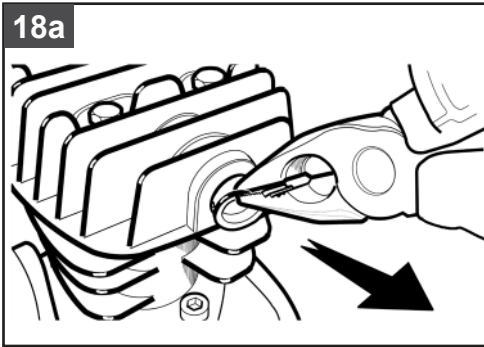
16d



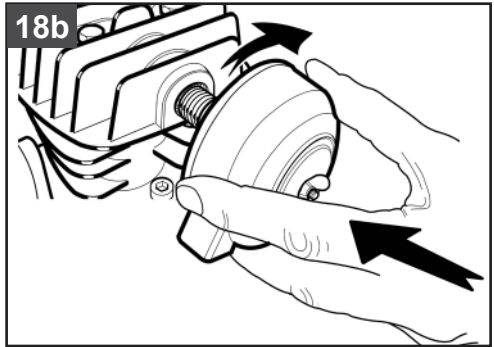
17



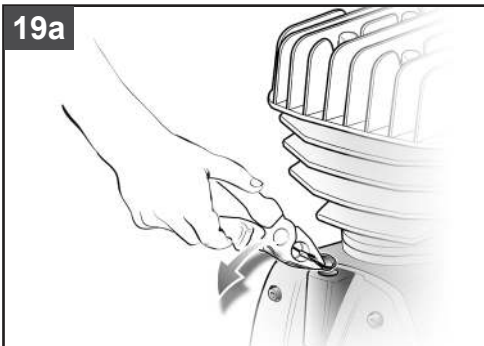
18a



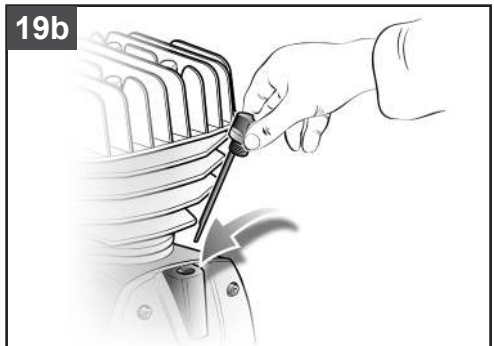
18b



19a



19b



1. PRECAUZIONI D'USO

Il valore di **PRESSIONE ACUSTICA** misurato a 4 metri equivale al valore di **POTENZA ACUSTICA** dichiarato sull'etichetta, posizionata sul compressore, meno 20 dB.

⚠ COSE DA FARE

- Il compressore deve essere utilizzato in ambienti idonei (ben aerati, con temperatura ambiente compresa fra +5°C e +40°C) e mai in presenza di polveri, acidi, vapori, gas esplosivi o infiammabili.
- Mantenere sempre una distanza di sicurezza di almeno 4 metri tra il compressore e la zona di lavoro.
- Eventuali colorazioni che possono comparire sulla protezione in plastica del compressore durante le operazioni di verniciatura, indicano una distanza troppo ravvicinata.
- Inserire la spina del cavo elettrico in una presa idonea per forma, tensione e frequenza e conforme alle normative vigenti.
- Per le versioni trifase fare montare la spina da personale con la qualifica di elettricista secondo normative locali. Controllare al primo avviamento che il senso di rotazione sia corretto e corrisponda a quello indicato dalla freccia posta sul convogliatore (fig. 1, l'aria deve essere convogliata verso la testa del compressore).
- Utilizzare prolunghe del cavo elettrico di lunghezza massima di 5 metri e con sezione del cavo non inferiore a 1,5 mm².
- Si sconsiglia l'uso di prolunghe diverse per lunghezza e sezione nonché adattatori e prese multiple.
- Usare sempre e soltanto l'interruttore del pressostato per spegnere il compressore.
- Usare sempre e solo la maniglia per spostare il compressore.
- Il compressore in funzione deve essere sistemato su un appoggio stabile e in orizzontale per garantire una corretta lubrificazione (versioni lubrificate).

⚠ COSE DA NON FARE

- Non dirigere mai il getto di aria verso persone, animali o verso il proprio corpo (Utilizzare occhiali protettivi per protezione degli occhi da corpi estranei sollevati dal getto).
- Non dirigere mai il getto di liquidi spruzzati da utensili collegati al compressore verso il compressore stesso.
- Non usare l'apparecchio a piedi nudi o con mani e piedi bagnati.
- Non tirare il cavo di alimentazione per staccare la spina dalla presa o per spostare il compressore.
- Non lasciare esposto l'apparecchio agli agenti atmosferici.
- Non trasportare il compressore con il serbatoio in pressione.
- Non eseguire saldature o lavorazioni meccaniche sul serbatoio. In caso di difetti o corrosioni occorre sostituirlo completamente.
- Non permettere l'uso del compressore a persone inesperte. Tenere lontano dall'area di lavoro bambini e animali.
- L'apparecchio non è destinato a essere usato da persone (bambini compresi) le cui capacità fisiche, sensoriali o mentali siano ridotte, oppure con mancanza di esperienza o di conoscenza, a meno che esse abbiano potuto beneficiare, attraverso l'intermediazione di una persona responsabile della loro sicurezza, di una sorveglianza o di istruzioni riguardanti l'uso dell'apparecchio.
- I bambini devono essere sorvegliati per sincerarsi che non giochino con l'apparecchio.

- Non posizionare oggetti infiammabili o oggetti in nylon e stoffa vicino e/o sul compressore
- Non pulire la macchina con liquidi infiammabili o solventi. Impiegare solamente un panno umido assicurandosi di avere scollegato la spina dalla presa elettrica.
- L'uso del compressore è strettamente legato alla compressione dell'aria. Non usare la macchina per nessun altro tipo di gas.
- L'aria compressa prodotta da questa macchina non è utilizzabile in campo farmaceutico, alimentare o ospedaliero se non dopo particolari trattamenti e non può essere utilizzata per riempire bombole da immersione.

⚠ COSE DA SAPERE

- Questo compressore è costruito per funzionare con un rapporto di intermittenza specificato sulla targhetta dati tecnici, (ad esempio S3-25 significa 2.5 minuti di lavoro e 7.5 minuti di fermata) onde evitare un eccessivo surriscaldamento del motore elettrico. Nel caso ciò si dovesse verificare, interverrebbe la protezione termica di cui il motore è dotato interrompendo automaticamente la corrente elettrica quando la temperatura è troppo elevata. Al ritorno delle condizioni normali di temperatura il motore si riavvia automaticamente.
- Per agevolare il riavvio della macchina è importante oltre alle operazioni indicate intervenire sul pulsante del pressostato riportandolo nella posizione spento e nuovamente su acceso (figg. 2-3-4).
- In alcune versioni a "V" occorre intervenire manualmente premendo il pulsante di ripristino posizionato sulla scatola morsettieria del motore (fig. 5).
- Nelle versioni trifase è sufficiente intervenire manualmente sul pulsante del pressostato, riportandolo nella posizione acceso (fig. 3).
- Le versioni monofase sono dotate di un pressostato dotato di una valvolina di scarico aria a chiusura ritardata che facilita l'avviamento del motore e pertanto è normale a serbatoio vuoto l'uscita di un soffio d'aria dalla medesima per qualche secondo.
- Tutti i compressori sono dotati di una valvola di sicurezza che interviene in caso di irregolare funzionamento del pressostato garantendo la sicurezza della macchina. La valvola di sicurezza serve per evitare la sovrappressurizzazione dei serbatoi d'aria. Questa valvola viene preimpostata in fabbrica e non entra in funzione finché la pressione del serbatoio non raggiunge tale livello. Non regolare o eliminare questo dispositivo di sicurezza. Eventuali modifiche della valvola possono causare lesioni gravi. Se il dispositivo necessita di assistenza o manutenzione, rivolgersi a un centro di assistenza autorizzato.
- La tacca rossa del manometro si riferisce alla pressione massima di esercizio del serbatoio. Non si riferisce alla pressione regolata.
- Durante l'operazione di montaggio di un utensile è tassativa l'interruzione del flusso d'aria in uscita.
- L'utilizzo dell'aria compressa nei diversi usi previsti (gonfiaggio, utensili pneumatici, verniciatura, lavaggio con detergenti solo a base acquosa ecc.) comporta la conoscenza ed il rispetto delle norme previste nei singoli casi.
- Verificare che il consumo d'aria e la massima pressione di esercizio dell'utensile pneumatico e dei tubi di collegamento (con il compressore) da impiegare, siano compatibili con la pressione impostata sul regolatore di pressione e con la quantità di aria erogata dal compressore.
- I tubi flessibili di alimentazione dovrebbero essere dotati di un cavo di sicurezza (ad es. un cavo di acciaio) in caso di pressioni superiori ai 7 bar.
- Per il modello VDC, massima impedenza di sistema $Z_{max} = 0.45 \Omega$

2. MONTAGGIO

⚠ Attenzione!

Prima della messa in esercizio montare assolutamente l'apparecchio in modo completo!

2.1 Montaggio del kit ruote

Se fornito, il kit ruote deve essere montato come illustrato in figura 15.

- Fig. 15a: montaggio kit ruote - versione A
 - Montare in sequenza: a, b, c
- Fig. 15b: montaggio kit ruote - versione B
 - Montare in sequenza: a, b, c
- Fig. 15c: montaggio kit ruote - versione C

2.2 Montaggio del/i piedino/i di appoggio

Se forniti, i piedini di appoggio (in gomma) devono essere montati come illustrato in figura 16.

2.3 Montaggio della maniglia di trasporto (per i modelli che lo prevedono)

Avvitare la maniglia di trasporto al compressore come mostrato in figura 17.

2.4 Montaggio del filtro dell'aria (per i modelli che lo prevedono)

Togliere il tappo di trasporto con un cacciavite o utensile simile e avvitare saldamente all'apparecchio il filtro dell'aria (fig. 18).

2.5 Sostituzione del tappo di chiusura dell'olio (per i modelli che lo prevedono)

Con un cacciavite togliere il tappo di trasporto dell'apertura di riempimento dell'olio ed inserire l'astina dell'olio chiusa, in tale apertura (fig. 19).

3. AVVIAMENTO ED UTILIZZO

- Controllare la rispondenza dei dati di targa del compressore con quelli reali dell'impianto elettrico; si ammette una variazione di tensione di $\pm 10\%$ rispetto al valore nominale.
- Il compressore è dotato di un cavo di alimentazione con messa a terra. Inserire la spina del cavo elettrico in una presa idonea per forma, tensione e frequenza e conforme alle normative vigenti (fig. 6), verificando che il pulsante del pressostato posto sul compressore sia nella posizione spento "O" (OFF).
- Per i modelli lubrificati verificare il livello dell'olio tramite astina compressa nel tappo carico olio (figg. 7a-7b) o tramite il visore (fig. 7c), ed eventualmente rabboccare.
- A questo punto il compressore è pronto per l'uso.

- Intervenedo sull'interruttore del pressostato (fig. 3) il compressore si avvia pompando aria ed immettendola attraverso il tubo di mandata nel serbatoio.
- Raggiunto il valore di taratura superiore (impostato dal costruttore in fase di collaudo) il compressore si ferma scaricando l'aria in eccesso presente nella testa e nel tubo mandata attraverso una valvolina posta sotto il pressostato. Questo permette il successivo riavvio facilitato dalla mancanza di pressione nella testa. Utilizzando aria il compressore riparte automaticamente quando viene raggiunto il valore di taratura inferiore (2 bar tra superiore ed inferiore).
- È possibile controllare la pressione presente all'interno del serbatoio attraverso la lettura del manometro a corredo (fig. 8).
- Il compressore continua a funzionare con questo ciclo in automatico fino a quando non si interviene sull'interruttore del pressostato.
- Se si desidera impiegare nuovamente il compressore attendere almeno 10 secondi dal momento dello spegnimento prima di riavviare.
- Tutti i compressori sono corredati di un riduttore di pressione. Agendo sul pomello a rubinetto aperto (tirandolo verso l'alto e ruotandolo in senso orario per aumentare la pressione e antiorario per diminuirla, fig. 9a) è possibile regolare la pressione dell'aria in modo da ottimizzare l'uso degli utensili pneumatici. Quando è stato impostato il valore desiderato spingere sul pomello per bloccarlo (fig. 9b). In alcune versioni è necessario operare sulla ghiera sottostante, avvitandola fino a bloccare il pomello (figg. 9c-9d).
- È possibile verificare il valore impostato attraverso il manometro.
- **Verificare che il consumo d'aria e la massima pressione di esercizio dell'utensile pneumatico da impiegare siano compatibili con la pressione impostata sul regolatore di pressione e con la quantità di aria erogata dal compressore.**
- Al termine del lavoro fermare la macchina, scollegare la spina elettrica e svuotare il serbatoio (figg. 10-11).

4. PULIZIA E MANUTENZIONE

- **PRIMADIQUALSIASIIINTERVENTODISINSERIRELASPINA,SVUOTARE COMPLETAMENTE IL SERBATOIO E LASCIARE RAFFREDDARE LA MACCHINA (FIGG. 10-11).**
- Controllare il serraggio di tutte le viti in particolare quelle della testa del gruppo (coppia 10 Nm = 1,02 Kgm). Il controllo deve essere effettuato precedentemente al primo avviamento del compressore e successivamente al primo utilizzo intensivo, per ripristinare il valore corretto della coppia di chiusura modificato in seguito alle dilatazioni termiche.
- Dopo aver svitato le eventuali viti della protezione, pulire il filtro di aspirazione in funzione dell'ambiente di lavoro e comunque almeno ogni 100 ore (fig. 12a-12b). Provvedere se necessario alla sostituzione dell'elemento filtrante (il filtro intasato determina un minor rendimento mentre se inefficace provoca una maggiore usura del compressore).
- Per i modelli lubrificati sostituire l'olio dopo le prime 100 ore di funzionamento e successivamente ogni 300 ore (figg. 13a-13b-13c). Controllare periodicamente il livello. Usare olio minerale **SAE 40**. (Per climi freddi si consiglia **SAE 20**). Non miscelare qualità diverse. Se subentrano variazioni di colore (biancastro = presenza di acqua; scuro = surriscaldato) si consiglia di sostituire

immediatamente l'olio.

- Periodicamente (oppure a fine lavoro se di durata superiore ad un'ora) scaricare il liquido di condensa che si forma all'interno del serbatoio (fig. 11) dovuto all'umidità presente nell'aria. Questo per preservare dalla corrosione il serbatoio e non limitarne la capacità.
- Sia l'olio esausto (modelli lubrificati) che la condensa **DEVONO ESSERE SMALTITI** nel rispetto della salvaguardia dell'ambiente e delle leggi in vigore.

TABELLA 1 - INTERVALLI DI MANUTENZIONE

Funzione	Dopo le prime 100 ore	Ogni 100 ore	Ogni 300 ore
Pulizia filtro aspirazione e/o sostituzione dell'elemento filtrante		•	
Sostituzione olio (solo modelli lubrificati)	•		•
Serraggio tiranti testa	All'avviamento e dopo la prima ora di lavoro		
Scarico condensa serbatoio	Periodicamente e a fine lavoro		

Valvola di sicurezza

La valvola di sicurezza è impostata sulla massima pressione consentita per il recipiente a pressione. Non è consentito modificare la regolazione della valvola di sicurezza o togliere il sigillo di piombo. La valvola di sicurezza deve essere attivata di quando in quando in modo che funzioni correttamente in caso di necessità. Tirare brevemente l'anello fino a quando si sente l'aria compressa che fuoriesce. Poi rilasciare di nuovo l'anello.

5. CONSERVAZIONE



Attenzione!

Staccare la spina dalla presa di corrente, sfiatare l'apparecchio e tutti gli utensili pneumatici ad esso collegato. Tenere il compressore in modo tale che non possa essere messo in funzione da persone non autorizzate.



Attenzione!

Tenere il compressore solo in un ambiente asciutto e non accessibile a persone non autorizzate. Non ribaltarlo, conservarlo solo diritto!

6. SMALTIMENTO E RICICLAGGIO

Il compressore ed i suoi accessori sono fatti di materiali diversi, per es. metallo e plastica. Consegnare i pezzi difettosi allo smaltimento di rifiuti speciali. Per informazioni rivolgersi ad un negozio specializzato o all'amministrazione comunale.

Il compressore deve essere smaltito seguendo gli adeguati canali previsti dalle normative locali.

7. POSSIBILI ANOMALIE E RELATIVI INTERVENTI AMMESSI

Anomalia	Causa	Intervento
Perdita di aria dalla valvola del pressostato a compressore fermo.	Valvola di ritegno che, per usura o sporcizia sulla battuta di tenuta, non svolge correttamente la sua funzione.	Svitare la testa esagonale della valvola di ritegno, pulire la sede ed il dischetto di gomma speciale (sostituire se usurato). Rimontare e serrare con cura (figure 14a-14b).
Diminuzione di rendimento. Avviamenti frequenti. Bassi valori di pressione.	Eccessiva richiesta di prestazioni verificare o eventuali perdite dai giunti e/o tubazioni. Possibile filtro di aspirazione intasato.	Sostituire le guarnizioni dei raccordi. Pulire o sostituire il filtro.
Il compressore si arresta e riparte autonomamente dopo qualche minuto. Nelle versioni a V, 3 HP, non riparte.	Intervento della protezione termica, causa surriscaldamento del motore.	Pulire i passaggi d'aria nel convogliatore. Areare il locale. Riarmare la termica. Nei modelli lubrificati e V, verificare il livello e la qualità dell'olio. Nei V, fare controllare la tensione elettrica.
Il compressore dopo alcuni tentativi di avviamento si arresta.	Intervento della protezione termica causa surriscaldamento del motore (disinserzione della spina durante la marcia, scarsa tensione di alimentazione).	Azionare l'interruttore di marcia arresto. Areare il locale. Attendere alcuni minuti ed il compressore si riavvierà autonomamente. Nei modelli a V, 3 HP, occorre riarmare la termica. Eliminare eventuali prolunghe del cavo di alimentazione.
Il compressore non si arresta ed interviene la valvola di sicurezza.	Funzionamento non regolare del compressore o rottura del pressostato.	Staccare la spina e rivolgersi al centro assistenza.

Qualsiasi altro intervento deve essere eseguito dai Centri di Assistenza autorizzati, richiedendo ricambi originali. Manomettere la macchina può compromettere la sicurezza e comunque invalida la relativa garanzia.

Garanzia e riparazione.

In caso di merce difettosa o di necessità di parti di ricambio bisognerà rivolgersi al punto vendita presso il quale è stato effettuato l'acquisto.

1. PRECAUTIONS

An **ACOUSTIC PRESSURE** value of 4 m. corresponds to the **ACOUSTIC POWER** value stated on the label located on the compressor, minus 20 dB.

THINGS TO DO

- The compressor must be used in a suitable environment (well ventilated with an ambient temperature of between +5°C and +40°C) and never in places affected by dust, acids, vapors, explosive or flammable gases.
- Always maintain a safety distance of at least 4 meters between the compressor and the work area.
- Any coloring of the belt guards of the compressor during painting operations indicates that the distance is too short.
- Insert the plug of the electric cable in a socket of suitable shape, voltage and frequency complying with current regulations.
- For three-phase versions have the plug fitted by a qualified electrician according to local regulations. The first time you start the compressor, check that the direction of rotation is correct and matches that indicated by the arrow on the conveyor (Fig. 1, the air must be conveyed towards the head of the compressor).
- Use extension cables with a maximum length of 5 meters and of suitable cross-section.
- The use of extension cables of different length and also of adapters and multiple sockets should be avoided.
- Always use the switch of the pressure switch to switch off the compressor.
- Always use the handle to move the compressor.
- When operating, the compressor must be placed on a stable, horizontal surface to guarantee correct lubrication (lubricated versions).

THINGS NOT TO DO

- Never direct the jet of air towards persons, animals or your body. (Always wear safety goggles to protect your eyes against flying objects that may be lifted by the jet of air).
- Never direct the jet of liquids sprayed by tools connected to the compressor towards the compressor.
- Never use the appliance with bare feet or wet hands or feet.
- Never pull the power cable to disconnect the plug from the socket or to move the compressor.
- Never leave the appliance exposed to adverse weather conditions.
- Never transport the compressor with the receiver under pressure.
- Do not weld or machine the receiver. In the case of faults or rusting, replace the entire receiver.
- Never allow inexperienced persons to use the compressor. Keep children and animals at a distance from the work area.
- This appliance is not intended for use by persons (including children) with reduced physical, sensory or mental capabilities, or lack of experience and knowledge, unless they have been given supervision or instruction concerning the use of the appliance by a person responsible for their safety.
- Children should be supervised to ensure that they do not play with the

appliance.

- Do not position flammable or nylon/fabric objects closed to and/or on the compressor.
- Never clean the compressor with flammable liquids or solvents. Check that you have unplugged the compressor and clean with a damp cloth only.
- The compressor must be used only for air compression. Do not use the compressor for any other type of gas.
- The compressed air produced by the compressor cannot not be used for pharmaceutical, food or medical purposes except after particular treatments and cannot be used to fill the air bottles of scuba divers.

THINGS YOU SHOULD KNOW

- To avoid overheating of the electric motor, this compressor is designed for intermittent operation as indicated on the technical dataplate (for example, S3-25 means 2.5 minutes ON, 7.5 minutes OFF). In the case of overheating, the thermal cutout of the motor trips, automatically cutting off the power when the temperature is too high. The motor restarts automatically when normal temperature conditions are restored.
- To facilitate restart of the compressor, in addition to the operations indicated, it is important to return the button of the pressure switch to the OFF position and then to ON again (fig. 2-3-4).
- On certain «V» type versions, the reset button on the terminal box of the motor must be pressed (fig. 5).
- On three-phase versions, simply return the button of the pressure switch to the ON position. (fig. 3).
- Single-phase versions are fitted with a pressure switch equipped with a delayed closing air discharge valve which facilitates start-up of the motor. Therefore venting of air from this valve for a few seconds with the receiver empty is normal.
- All the compressors are fitted with a safety valve that is tripped in the case of malfunctioning of the pressure switch in order to assure machine safety. The safety valve is set to avoid over-pressurization of the air tanks. This valve is factory pre-set and will not function unless tank pressure reaches this pressure. Do not attempt to adjust or eliminate this safety device. Any adjustments to this valve could cause serious injury. If this device requires service or maintenance, see an Authorized Service Center.
- The red notch on the pressure gauge refers to the maximum operating pressure of the tank. It does not refer to the adjusted pressure.
- When fitting a tool, the flow of air in output must be switched off.
- When using compressed air, you must know and comply with the safety precautions to be adopted for each type of application (inflation, pneumatic tools, painting, washing with water-based detergents only, etc.).
- Please check that the air consumption and the maximum working pressure of the pneumatic tool and connection pipes (with the compressor) to be used, are compatible with the pressure set on the pressure regulator and with the amount of air supplied by the compressor.
- Supply hoses at pressures above 7 bar should be equipped with a safety cable (e.g. a wire rope).
- For VDC model, maximum system impedance $Z_{max} = 0.45 \Omega$

2. ASSEMBLY

Warning!

You must fully assemble the appliance before using it for the first time.

2.1 Fitting the wheel kit

If provided, the wheel kit must be installed as shown in figure 15.

- Fig. 15a: Assembly of wheel kit - version A
 - Assembly by sequence: a, b, c
- Fig. 15b: Assembly of wheel kit - version B
 - Assembly by sequence: a, b, c
- Fig. 15c: Assembly of wheel kit - version C

2.2 Fitting the supporting feet

If provided, the rubber feet must be fitted as shown in figure 16.

2.3 Fitting the transport handle (for models envisaging this)

Screw the transport handle to the compressor as shown in figure 17.

2.4 Fitting the air filter (for models envisaging this)

Remove the transportation stop with a screwdriver or similar and screw the air filter securely to the equipment (Fig. 18).

2.5 Replacing the oil sealing plug (for models envisaging this)

Remove the transportation cover from the oil filler opening with a screwdriver

and insert the supplied oil dipstick into the oil filler opening (Fig. 19).

3. START-UP AND USE

- Check for correspondence between the compressor plate data with the actual specifications of the electrical system. A variation of $\pm 10\%$ with respect of the rated value is allowed.
- The compressor is equipped with a mains cable with earth wire. Insert the plug of the electric cable in a socket of suitable shape, voltage and frequency complying with current regulations (fig. 6), checking that the button of the pressure switch located on the compressor is in the OFF «O» position.
- For lubricated models, check the oil level using the rod included in the oil fuel plug (figures 7a-7b) or the sight glass (fig. 7c), and if necessary top up.
- At this point, the compressor is ready for use.
- Operating on the switch of the pressure switch (fig. 3), the compressor starts, pumping air into the receiver through the delivery pipe.
- When the upper calibration value (set by the manufacturer) has been reached, the compressor stops, venting the excess air present in the head and in the delivery pipe through a valve located under the pressure switch. This facilitates subsequent restart due to the absence of pressure in the head. When air is used, the compressor restarts automatically when the lower calibration value is reached (2 bar between upper and lower).
- The pressure in the receiver can be checked on the gauge provided (fig. 8).
- The compressor continues to operate according to this automatic cycle until the switch of the pressure switch is turned.
- Always wait at least 10 seconds from when the compressor has been switched off before restarting this.

- All compressors are fitted with a pressure reducer. Operating on the knob with the tap open (pulling it up and turning it in a clockwise direction to increase the pressure and in a counterclockwise direction to reduce this **fig. 9a**), air pressure can be regulated so as to optimize use of pneumatic tools. After setting the value required, push the knob to fasten this (**fig. 9b**). On some versions, the ring-nut underneath must be tightened to fasten the knob (**figures 9c-9d**).
- The value set can be checked on the gauge.
- **Please check that the air consumption and the maximum working pressure of the pneumatic tool to be used are compatible with the pressure set on the pressure regulator and with the amount of air supplied by the compressor.**
- Always pull out the plug and drain the receiver once you have completed your work (**figures 10-11**).

4. CLEANING AND MAINTENANCE


- **BEFORE CARRYING OUT ANY OPERATION, ALWAYS PULL OUT THE PLUG AND DRAIN THE RECEIVER COMPLETELY (figures 10-11).**
- Check that all screws (in particular those of the head of the unit) are tightly drawn up (torque 10 Nm = 1.02 Kgm).
The control must be performed before the first start-up of the compressor and subsequently before the first intensive use in order to restore the correct closing torque value modified as a result of heat expansion.
- After loosening any safety screws, clean the intake filter according to the type of working environment and at least every 100 hours (**figures 12a-12b**). If necessary, replace the filter element (clogging of the filter reduces compressor performance and an inefficient filter causes increased wear).
- For lubricated models, replace the oil after the first 100 hours of operation and every 300 hours subsequently (**figures 13a-13b-13c**). Remember to check the oil level at regular intervals.
Use **SAE 40**. (For cold climates, **SAE 20** is recommended). Never mix different grade oils. If the oil changes color (whitish = presence of water; dark = overheated), it is good practice to replace the oil immediately.
- Periodically (or after working with the compressor for more than an hour), drain the condensate that forms inside the receiver (**fig. 11**) due to the humidity in the air. This protects the receiver from corrosion and does not restrict its capacity.
- Spent oil (lubricated models) and condensate **MUST BE DISPOSED OF** in accordance with environmental protection regulations and current legislation.


TABLE 1 – MAINTENANCE			
Function	After the first 100 hours	Every 100 hours	Every 300 hours
Cleaning of intake filter and/or substitution of filtering element		•	
Change of oil (lubricated models only)	•		•
Tightening of head tension rods	At start-up and after the first hour of work		
Draining tank condensate	Periodically and at the end of work		

Safety valve

The safety valve has been set for the highest permitted pressure of the pressure vessel. It is prohibited to adjust the safety valve or remove its seal. Actuate the safety valve from time to time to ensure that it works when required. Pull the ring with sufficient force until you can hear the compressed air being released. Then release the ring again.

5. STORAGE

 **Warning!** _____
Pull the mains plug out of the socket and ventilate the appliance and all connected pneumatic tools. Switch off the compressor and make sure that it is secured in such a way that it cannot be started up again by any unauthorized person.

 **Warning!** _____
Store the compressor only in a dry location which is not accessible to unauthorized persons. Always store upright, never tilted!

6. DISPOSAL AND RECYCLING

The unit and its accessories are made of various types of material, such as metal and plastic. Defective components must be disposed of as special waste. Ask your dealer or your local council.

The compressor must be disposed in conformity with the methods provided for by local regulations.

7. POSSIBLE FAULTS AND RELATED PERMITTED REMEDIES

Fault	Cause	Remedy
Leakage of air from the valve of the pressure switch with the compressor off.	Check valve that, due to wear or dirt on the seal, does not perform its function correctly.	Unscrew the hexagonal head of the check valve, clean the valve seat and the special rubber disk (replace if worn). Reassemble and tighten carefully (figures 14a-14b).
Reduction of performance. Frequent start-up. Low pressure values.	Excessive performance request, check for any leaks from the couplings and/or pipes. Intake filter may be clogged.	Replace the seals of the fitting, clean or replace the filter.
The compressor stops and restarts automatically after a few minutes. In the V, 3 HP versions, it is does not start.	Tripping of the thermal cutout due to overheating of the motor.	Clean the air ducts in the conveyor. Ventilate the work area. Reset the thermal cutout. On lubricated and V type models, check oil level and quality. On V models, have the voltage checked.
After a few attempts to restart, the compressor stops.	Tripping of the thermal cutout due to overheating of the motor (removal of the plug with the compressor running, low power voltage).	Activate the on/off switch. Ventilate the work area. Wait a few minutes. The compressor will restart independently. On V, 3 HP models, reset the thermal cutout. Remove any power cable extensions.
The compressor does not stop and the safety valve is tripped.	Irregular functioning of the compressor or breakage of the pressure switch.	Remove the plug and contact the Service Center.

Any other type of operation must be carried out by authorized Service Centers, requesting original parts. Tampering with the machine may impair its safety and in any case make the warranty null and void.

Warranty and repair.

In the event of defective goods or requirements for spare parts, kindly contact the sales point where you made your purchase.

Conserver le présent manuel pour pouvoir le consulter ultérieurement

1. PRECAUTIONS D'UTILISATION

La valeur de **PRESSON ACOUSTIQUE** mesurée 4 mt. équivaut à la valeur de **PUISSANCE ACOUSTIQUE** déclarée sur l'étiquette, positionnée sur le compresseur, moins de 20 dB.



A FAIRE

- Le compresseur doit être utilisé dans des locaux appropriés (bien ventilés, avec une température ambiante comprise entre +5°C et +40°C) et totalement exempts de poussières, acides, vapeurs, gaz explosifs ou inflammables.
- Toujours respecter une distance de sécurité d'au moins 3 mètres entre le compresseur et la zone de travail.
- Les éventuelles pigmentations pouvant apparaître sur la protection en plastique du compresseur pendant des opérations de peinture, indiquent une distance trop réduite.
- Introduire la fiche du câble électrique dans une prise appropriée en termes de forme, de tension et de fréquence, conformément aux normes en vigueur.
- Pour les versions triphasées, confier le montage de la fiche à des électriciens qualifiés selon les normes locales. Lors du premier démarrage, vérifier que le sens de rotation soit correct et corresponde bien à celui indiqué par la flèche située sur le convoyeur (fig. 1, l'air doit être canalisé vers la tête du compresseur).
- Utiliser des rallonges du câble électrique d'une longueur maximum de 5 mètres et ayant une section du câble non inférieure à 1,5 mm².
- L'utilisation de rallonges de longueur et section différentes, d'adaptateurs et de prises multiples, est fortement déconseillée.
- Utiliser exclusivement l'interrupteur du pressostat pour mettre le compresseur hors tension.
- Utiliser exclusivement la poignée pour déplacer le compresseur.
- Lorsqu'il est en marche, le compresseur doit être placé sur un support stable, en position horizontale, afin de garantir une lubrification correcte (versions lubrifiées).



A NE PAS FAIRE

- Ne jamais diriger le jet d'air vers des personnes, des animaux ou vers soi-même (porter des lunettes de protection contre les risques de projections de corps étrangers soulevés par le jet).
- Ne pas diriger vers le compresseur le jet des liquides pulvérisés par des outils branchés sur le compresseur lui-même.
- Ne pas utiliser l'appareil, les pieds et/ou les mains mouillés.
- Ne pas tirer le câble d'alimentation pour débrancher la fiche de la prise électrique ou pour déplacer le compresseur.
- Ne pas laisser l'appareil exposé aux agents atmosphériques.
- Ne pas transporter le compresseur lorsque son réservoir est sous pression.
- Ne pas soumettre le réservoir à des soudures ou à des usinages mécaniques. En cas de défauts ou de corrosion, il faut le remplacer en bloc.
- Interdire l'utilisation du compresseur aux personnes inexpérimentées. Veiller à ce que les enfants et les animaux stationnent loin de la zone de travail de l'appareil.
- Le présent appareil n'est pas apte à être utilisé par tous sujets (y compris les enfants) dont les capacités physiques, sensorielles ou mentales seraient faibles, ou qui manqueraient d'expérience ou de compétence, à moins qu'ils n'aient été suivis ou renseignés quant à l'utilisation de l'appareil en question, et ce par l'intermédiaire d'une personne responsable de leur sécurité.
- Les enfants doivent être surveillés pour vérifier qu'ils ne jouent pas avec l'appareil.
- Ne pas placer des objets inflammables ou en nylon et tissu à proximité et/ou sur le compresseur.

- Ne pas nettoyer la machine à l'aide de liquides inflammables ou de solvants. Utiliser uniquement un chiffon humide, en veillant d'abord à ce que la fiche soit débranchée de la prise électrique.
- L'utilisation du compresseur est strictement limitée à la compression de l'air. Ne pas utiliser l'appareil avec d'autres types de gaz.
- L'air comprimé produit par cet appareil n'est pas utilisable dans les domaines pharmaceutique, alimentaire ou hospitalier, à moins qu'il ne soit ultérieurement soumis à des traitements particuliers ; de même, il ne peut pas être utilisé pour remplir les bouteilles utilisées dans la plongée sous-marine.



CE QU'IL FAUT SAVOIR

- Ce compresseur a été réalisé pour fonctionner avec le rapport d'intermittence spécifié sur la plaquette des caractéristiques techniques (par exemple, S3-25 signifie 2,5 minutes de fonctionnement et 7,5 minutes d'arrêt), afin d'éviter une surchauffe excessive du moteur électrique. Au cas où ce rapport ne serait pas respecté, la protection thermique dont le moteur est pourvu interviendrait automatiquement, en coupant le courant électrique dès que la température devient trop élevée. Le moteur redémarrera automatiquement dès le rétablissement des conditions normales de fonctionnement.
- En plus des opérations indiquées ci-dessus, pour faciliter le redémarrage de l'appareil, il est important d'agir sur le bouton du pressostat, en le ramenant sur la position de mise hors tension puis de nouveau sur celle de mise sous tension (fig. 2-3-4).
- Sur certaines versions en V, il est nécessaire d'intervenir manuellement, en actionnant le bouton de rétablissement situé sur le boîtier du bornier du moteur (fig. 5).
- Sur les versions triphasées, il suffit d'intervenir manuellement sur le bouton du pressostat, en le ramenant sur la position de mise sous tension (fig. 3).
- Les versions monophasées sont équipées d'un pressostat muni d'un clapet d'évacuation de l'air à fermeture retardée, qui facilite le démarrage du moteur ; l'émission d'un soufflé d'air depuis ce clapet durant quelques secondes, le réservoir vide, est donc tout à fait normale.
- Tous les compresseurs sont pourvus d'un clapet de sécurité qui intervient en cas de fonctionnement irrégulier du pressostat, en garantissant ainsi la sécurité de l'appareil. La soupape de sécurité est réglée afin d'éviter la surpression des cuves. Cette soupape est réglée en usine et ne fonctionnera que si la pression de la cuve atteint cette valeur. Ne pas essayer de régler ou de neutraliser le dispositif de sécurité. Tout réglage effectué sur cette soupape pourrait causer de graves blessures. Si ce dispositif nécessite des travaux d'entretien, contacter un service après-vente agréé.
- Le repère rouge sur le manomètre se réfère à la pression de service maximale du réservoir. Elle ne concerne pas la pression réglée.
- Pendant l'opération de montage d'un outil, la sortie du débit d'air doit être impérativement coupée.
- L'utilisation de l'air comprimé pour les différentes utilisations prévues (gonflage, outils pneumatiques, peinture, lavage avec des détergents à base aqueuse seulement, etc.), comporte la connaissance et le respect des normes prescrites au cas par cas.
- Vérifier que la consommation d'air et la pression maximum d'exercice de l'outil pneumatique et des tuyaux de raccordement (avec le compresseur) à appliquer sont compatibles avec la pression configurée sur le régulateur de pression et avec la quantité d'air distribuée par le compresseur.
- Les tuyaux d'amènée doivent être équipés d'un câble de sécurité (par ex. un câble en acier) en cas de pressions supérieures à 7 bars
- Pour le modèle VDC, impédance maximum de système $Z_{max} = 0,45 \Omega$

2. MONTAGE



Attention !

Montez absolument l'appareil complètement avant de le mettre en service !

2.1 Montage du kit de roues

Si fourni, le kit de roue doit être installé comme indiqué dans la figure 15.

- Fig. 15a: Assemblage Kit de roues - version A
 - Monter en séquence: a, b, c
- Fig. 15b: Assemblage Kit de roues - version B
 - Monter en séquence: a, b, c
- Fig. 15c: Assemblage Kit de roues - version C

2.2 Montage des pieds de support

Si fourni, le pied en caoutchouc doit être installé comme indiqué dans la figure 16.

2.3 Montage de la poignée de transport (pour les modèles le prévoyant)

Vissez la poignée de transport comme indiqué dans la figure 17 sur le compresseur.

2.4 Montage du filtre à air (pour les modèles le prévoyant)

Supprimez le bouchon de transport à l'aide d'un tournevis ou autre outil du même genre et vissez le filtre à air (1) à fond sur l'appareil (fig. 18).

2.5 Remplacement du capuchon obturateur de l'huile (pour les modèles le prévoyant)

Retirez le couvercle de transport de l'orifice de remplissage d'huile à l'aide d'un tournevis et mettez la jauge de niveau d'huile fournie dans l'orifice de remplissage d'huile (fig. 19).

3. MISE EN MARCHÉ ET UTILISATION

- Contrôler que les caractéristiques figurant sur la plaquette d'identification du compresseur correspondent bien aux caractéristiques effectives de l'équipement électrique. Une variation de tension de +/- 10% par rapport à la valeur nominale est admise.
- Le compresseur est équipé d'un câble réseau avec fiche à contact de protection. Introduire la fiche du câble électrique dans une prise appropriée en termes de forme, de tension et de fréquence, conformément aux normes en vigueur (fig. 6), en vérifiant que le bouton du pressostat, situé sur le compresseur, soit sur la position de mise hors tension «O» (OFF).
- Sur les modèles lubrifiés, vérifier le niveau de l'huile à l'aide de la jauge intégrée dans le bouchon de remplissage (figures 7a-7b) ou au moyen du regard (fig.

- 7c); faire l'appoint, si besoin en est.
- A ce point, le compresseur est prêt à fonctionner.
 - En intervenant sur l'interrupteur du pressostat (fig. 3), le compresseur démarre, en pompant l'air et en le canalisant vers le réservoir, à travers le tuyau de refoulement.
 - Une fois la valeur de consigne supérieure atteinte (programmée par le constructeur lors des essais), le compresseur s'arrête, en évacuant le surplus d'air présent dans la tête et dans le tuyau de refoulement, à travers un clapet situé au-dessous du pressostat.
- Cela permet le redémarrage ultérieur du compresseur, facilité par l'absence de pression dans la tête. En utilisant de l'air, le compresseur redémarre automatiquement dès que la valeur de consigne inférieure est atteinte (écart de 2 bars entre les valeurs de consigne supérieure et inférieure).
- Il est possible de vérifier la pression présente à l'intérieur du réservoir, en lisant le manomètre spécialement prévu à cet effet (fig. 8).
 - Le compresseur continue de fonctionner en cycle automatique jusqu'à l'actionnement suivant de l'interrupteur du pressostat.
 - Si l'on souhaite utiliser de nouveau le compresseur, attendre au moins 10 secondes après sa mise hors tension avant de le remettre en marche.
 - Tous les compresseurs sont équipés d'un réducteur de pression. En agissant sur le pommeau, le robinet ouvert (le tirer vers le haut tout en le tournant dans le sens des aiguilles d'une montre pour augmenter la pression, ou en sens inverse pour réduire la pression, fig. 9a), il est possible de régler la pression de l'air, de manière à optimiser l'utilisation des outils pneumatiques. Une fois la valeur désirée programmée, appuyer sur le pommeau pour le bloquer (fig. 9b). Sur certaines versions, il est nécessaire d'agir sur la bague située en dessous, en la vissant jusqu'à bloquer le pommeau (figures 9c-9d).
 - Il est possible de vérifier la valeur programmée au moyen du manomètre.
 - **Vérifier que la consommation d'air et la pression maximum d'exercice de l'outil pneumatique qu'il faut employer soit compatible avec la pression établie sur le régulateur de pression et avec la quantité d'air distribuée par le compresseur.**
 - Au terme de l'utilisation, arrêter l'appareil, débrancher la fiche électrique et vider le réservoir (figures 10-11).

4. ENTRETIEN

- **AVANT DE PROCEDER A N'IMPORTE QUELLE INTERVENTION, DEBRANCHER LA FICHE ET VIDER COMPLETEMENT LE RESERVOIR (figures 10-11).**
- Vérifier le serrage de toutes les vis (notamment celles de la tête du groupe) (couple 10 Nm = 1,02 mkg).
Le contrôle est à effectuer avant le premier démarrage du compresseur et après la première utilisation intensive, afin de rétablir la bonne valeur de couple de fermeture modifié suite aux dilatations thermiques.
- Après avoir desserré les éventuelles vis de la protection, nettoyer le filtre d'aspiration en fonction de l'environnement de travail et, en tout cas, toutes les 100 heures de fonctionnement (figures 12a-12b). Si nécessaire, remplacer l'élément filtrant (un filtre encrassé réduit le rendement, tandis qu'un filtre inefficace augmente l'usure du compresseur).
- Sur les modèles lubrifiés, vidanger l'huile après les 100 premières heures de fonctionnement, puis toutes les 300 heures (figures 13a-13b-13c). Vérifier périodiquement le niveau de l'huile.
Utiliser de l'huile minérale **SAE 40** (pour les climats froids, il est conseillé

d'utiliser l'huile **SAE 20**). Ne pas mélanger des types différents d'huiles. Si l'huile change de couleur (blanchâtre = présence d'eau; foncée = surchauffe), il est conseillé de la remplacer immédiatement.

- Vidanger périodiquement (ou en fin d'utilisation, si sa durée a dépassé une heure) le liquide de condensation qui s'accumule à l'intérieur du réservoir (fig. 11) à cause de l'humidité présente dans l'air. Ceci afin de protéger le réservoir contre la corrosion, de manière à ne pas limiter sa capacité.
- L'huile usagée (modèles lubrifiés) et le liquide de condensation DOIVENT ETRE TRAITES dans le respect de l'environnement et des lois en vigueur.


TABLEAU 1 – INTERVALLES D'ENTRETIEN


Fonction	Après les 100 premières heures	Toutes les 100 heures	Toutes les 300 heures
Nettoyage filtre aspiration et/ou remplacement de l'élément filtrant		•	
Vidange huile (uniquement pour les modèles lubrifiés)	•		•
Serrage tendeurs tête	Au démarrage et après la première heure de travail		
Evacuation condensat réservoir	Périodiquement et à la fin du travail		

Souape de sécurité

La soupape de sécurité est réglée sur la pression maximale admise du récipient sous pression. Il est interdit de dérégler la soupape de sécurité ou supprimer ses plombes. Pour que la vanne de sécurité fonctionne correctement en cas de besoin, il faut l'actionner de temps en temps. Tirez sur la bague jusqu'à ce que vous entendiez l'air comprimé s'échapper. Ensuite, relâchez la bague.

5. ENTREPOSAGE

 **Attention !** _____
Tirez la fiche de contact, ventilez l'appareil et tous les outils à air comprimé raccordés. Rangez le compresseur de manière qu'aucune personne non autorisée ne puisse le mettre en service.

 **Attention !** _____
Le compresseur doit être conservé dans un endroit sec et dont l'accès est interdit aux personnes non autorisées. Ne le renversez pas, conservez-le uniquement debout !

6. MISE AU REBUT ET RECYCLAGE

L'appareil et ses accessoires sont en matériaux divers, comme par ex. des métaux et matières plastiques. Eliminez les composants défectueux dans les systèmes d'élimination des déchets spéciaux. Renseignez-vous dans un commerce spécialisé ou auprès de l'administration de votre commune !
Le compresseur doit être évacué en suivant les canaux appropriés prévus par les normes locales.

7. POSSIBLES ANOMALIES ET INTERVENTIONS ADMISES

Anomalie	Cause	Intervention
Fuite d'air depuis le clapet du pressostat, le compresseur à l'arrêt.	Le clapet de retenue ne fonctionne pas correctement à cause de l'usure ou de la présence de salissures sur sa butée d'élançhéité.	Dévisser la tête hexagonale du clapet de retenue, nettoyer le logement et le disque en caoutchouc spécial (le remplacer en cas d'usure). Reposer et serrer soigneusement (figures 14a-14b).
Baisse du rendement. Démarrages fréquents. Faibles valeurs de pression.	Demande excessive de performances ou éventuelles fuites depuis les joints et/ou les canalisations. Le filtre d'aspiration pourrait être encrassé.	Remplacer les joints des raccords, nettoyer ou remplacer le filtre.
Le compresseur s'arrête et redémarre automatiquement après quelques minutes. Sur les versions en V, 3 ch, il ne redémarre pas.	Intervention de la protection thermique, à cause de la surchauffe du moteur.	Nettoyer les conduits d'air dans le convoyeur. Aérer le local. Réamorcer la protection thermique. Sur les modèles lubrifiés et en V, vérifier le niveau et la qualité de l'huile. Sur les modèles en V, faire vérifier la tension électrique.
Après quelques tentatives de démarrage, le compresseur s'arrête.	Intervention de la protection thermique, à cause de la surchauffe du moteur (débranchement de la fiche pendant le fonctionnement, faible tension d'alimentation).	Actionner l'interrupteur d'arrêt. Aérer le local. Après quelques minutes, le compresseur redémarrera automatiquement. Sur les modèles en V, 3 ch, il est nécessaire de réamorcer la protection thermique. Retirer les éventuelles rallonges ou câbles d'alimentation.
Le compresseur ne s'arrête pas et le clapet de sécurité intervient.	Fonctionnement irrégulier du compresseur ou défaillance du pressostat.	Débrancher la fiche et s'adresser au Centre Après-vente.

Toute intervention doit être exécutée par les Centres Après-vente agréés, en utilisant des pièces détachées d'origine. Toute altération de la machine peut en compromettre la sécurité et annuler la garantie.

Garantie et réparation.

En cas de produits défectueux ou de besoin de pièces de rechange, adressez-vous au point de vente auprès duquel l'achat a été effectué.

Diese Bedienungsanleitung für späteres Nachschlagen sorgfältig aufbewahren

1. VORSICHTSMASSNAHMEN BEIM GEBRAUCH

Der in 4 m Entfernung gemessene SCHALLDRUCK entspricht der am Etikett am Kompressor angegebenen SCHALLLEISTUNG abzüglich 20 dB.

AUF JEDEN FALL

- Der Kompressor darf nur in geeigneter Umgebung (gute Belüftung und Umgebungstemperaturen von +5°C bis +40°C) und niemals in der Nähe von Staub, Säuren, Dämpfen oder explosiven/entzündlichen Gasen eingesetzt werden.
- Zwischen dem Kompressor und dem Arbeitsbereich ist stets ein Abstand von mindestens 4 Metern einzuhalten.
- Eventuelle Verfürgungen auf der Kunststoffabdeckung des Kompressors während Lackierungsvorgängen weisen auf einen zu geringen Abstand hin.
- Den Stecker des Elektrokabels in eine Steckdose einstecken, deren Form, Spannung und Frequenz geeignet ist und den gesetzlichen Vorschriften entspricht.
- Für Dreiphasenversionen den Stecker gemäß der örtlichen gesetzlichen Bestimmungen von einem Elektriker anschließen lassen. Beim ersten Anlassen der Maschine überprüfen, dass die Drehrichtung korrekt ist und der vom Pfeil auf dem Förderer angezeigten Richtung entspricht (Abb. 1, die Luft muss zum Kopf des Kompressors geleitet werden).
- Für das Elektrokabel Verlängerungskabel von maximal 5 m Länge und einem Kabelquerschnitt von mindestens 1,5 mm² verwenden.
- Von der Verwendung von Kabeln unterschiedlicher Länge und Kabelquerschnitts sowie von Adaptern und Vielfachsteckdosen wird abgeraten.
- Zum Abschalten des Kompressors ausschließlich den Schalter des Druckwächters verwenden.
- Den Kompressor ausschließlich am Haltegriff bewegen und verschieben.
- Für den Betrieb ist der Kompressor auf eine stabile und horizontale Unterlage zu setzen, damit eine ordnungsgemäße Schmierung gewährleistet ist (geschmierte Versionen).

AUF KEINEN FALL

- Den Luftstrahl niemals auf Personen, Tiere oder den eigenen Körper richten (zum Schutz von durch den Strahl aufgewirbelten Fremdkörpern Schutzhülle tragen).
- Den Strahl von Flüssigkeiten, die von an den Kompressor angeschlossenen Geräten gespritzt werden, niemals auf den Kompressor selbst richten.
- Das Gerät niemals mit bloßen Füßen oder mit nassen Händen und Füßen bedienen.
- Zum Ziehen des Steckers aus der Steckdose oder zum Versetzen des Kompressors an einen anderen Ort niemals am Versorgungskabel ziehen.
- Das Gerät niemals im Freien lassen.
- Den Kompressor niemals transportieren, solange der Behälter unter Druck steht.
- Am Behälter keine Schweiß- oder mechanischen Arbeiten ausführen. Bei Schäden oder Korrosion ist er komplett auszutauschen.
- Der Kompressor darf niemals von Personen bedient werden, die in seinem Gebrauch nicht geschult sind. Kinder und Tiere vom Arbeitsbereich fernhalten.
- Das Gerät darf nicht von Personen (Kinder inbegriffen) mit beschränkter körperlicher, sensorischer oder geistlicher Kapazität, oder ohne erworbene Erfahrung oder Kenntnissen, benutzt werden, es sei denn, sie wurden durch eine für ihre Sicherheit verantwortliche Person beaufsichtigt und über den Gebrauch des Gerätes informiert.
- Kinder müssen beaufsichtigt und es muss sichergestellt werden, dass sie nicht mit dem Gerät spielen.

- Entzündliche Gegenstände oder Gegenstände aus Nylon und Stoff niemals in die Nähe und/oder auf den Kompressor legen.
- Die Maschine niemals mit entzündbaren Flüssigkeiten oder Lösungsmitteln reinigen. Zur Reinigung lediglich ein feuchtes Tuch verwenden. Der Stecker muss hierbei von der Steckdose abgezogen sein.
- Die Verwendung des Kompressors ist auf die Erzeugung von Druckluft beschränkt. Die Maschine für keine andere Gasart verwenden.
- Die von dieser Maschine erzeugte Druckluft darf außer nach besonderen Behandlungen nicht im pharmazeutischen, Nahrungsmittel- oder Kliniksektor verwendet werden und eignet sich nicht für das Befüllen von Tauchflaschen.

WAS SIE UNBEDINGT WISSEN SOLLTEN

- Dieser Kompressor wurde für einen Intervallbetrieb wie auf dem Schild der technischen Daten angegeben konstruiert (S3-25 bedeutet z. B. 2,5 Minuten Betrieb und 7,5 Minuten Stillstand), um einer Überhitzung des Elektromotors vorzubeugen. Im Fall einer Überhitzung schaltet sich die Wärmeschutzvorrichtung des Motors ein, die automatisch die Stromzufuhr unterbricht. Ist die normale Betriebstemperatur wieder hergestellt, schaltet sich der Motor automatisch wieder ein.
- Für ein leichteres Wiederanlassen der Maschine ist außer den angegebenen Vorgängen der Knopf des Druckwächters in abgeschaltete Stellung und daraufhin erneut auf eingeschaltete Stellung zu bringen (Abb. 2-3-4).
- Bei einigen „V“-Versionen ist der Rücksetzungsschalter auf dem Klemmenkasten des Motors (Abb. 5) von Hand zu betätigen.
- Bei den Dreiphasenversionen genügt es, den Knopf des Druckwächters manuell in eingeschaltete Stellung zu bringen (Abb. 3).
- Die Einphasenversionen sind mit einem Druckwächter ausgestattet, dessen Luftablassventil mit Schlussverspätung das Anlassen des Motors erleichtert. Der einige Sekunden dauernde Luftaustritt aus dem Ventil bei leerem Behälter ist daher normal.
- Alle Kompressoren verfügen über ein Sicherheitsventil, das bei Funktionsstörungen des Druckwächters eingreift und somit die Sicherheit der Maschine gewährleistet. Das Sicherheitsventil wurde eingebaut, um eine zu hohe Druckbeaufschlagung der Lufttanks zu vermeiden. Dieses Ventil ist werkseitig eingestellt und tritt erst in Funktion, wenn der Tankdruck diesen Wert erreicht. Versuchen Sie nicht diese Sicherheitsvorrichtung zu justieren oder zu entfernen. Jegliche Änderungen an der Einstellung könnten ernsthafte Verletzungen verursachen. Sollte eine Reparatur oder Wartung an diesem Gerät erforderlich sein, wenden Sie sich bitte an eine autorisierte Werkstatt.
- Die rote Markierung am Manometer bezieht sich auf den maximalen Betriebsdruck des Tanks. Sie bezieht sich nicht auf den eingestellten Druck.
- Während der Montage eines Werkzeugs ist der Strom der austretenden Luft unbedingt zu unterbrechen.
- Die Verwendung der Druckluft für die vorgesehenen Zwecke (Aufpumpen, Druckluftwerkzeuge, Lackierung, Wäsche mit Reinigungsmitteln auf ausschließlich wässriger Basis usw.) erfordert die Kenntnis und Befolgung der in den einzelnen Fällen geltenden Normen.
- Es ist zu überprüfen, ob der Luftverbrauch und der maximale Betriebsdruck des zu verwendenden Druckluftwerkzeugs und der Verbindungsrohre (mit dem Kompressor) mit dem am Druckregler eingestellten Druck und der vom Kompressor erzeugten Luftmenge übereinstimmen.
- Zuführschläuche bei Drücken über 7 bar sollten mit einem Sicherheitskabel (z. B. einem Drahtseil) ausgestattet werden.
- Für das Modell VDC, maximale Systemimpedanz $Z_{max} = 0,45 \Omega$

2. MONTAGE

Achtung!

Vor der Inbetriebnahme das Gerät unbedingt komplett montieren!

2.1 Montage des Radsatzes

Sofern vorgesehen, muss der Radsatz wie aus Abbildung 15 ersichtlich montiert werden.

- **Abb. 15a:** Montage Räderstet (Version A)
– Montage: a, b, c
- **Abb. 15b:** Montage Räderstet (Version B)
– Montage: a, b, c
- **Abb. 15c:** Montage Räderstet (Version C)

2.2 Montage der Stützfüße

Sofern vorgesehen, müssen die Gummifüße wie aus Abbildung 16 ersichtlich montiert werden.

2.3 Montage des Transportgriffes (für die Modelle, wo dies vorgesehen ist)

Den Transportgriff wie aus Abbildung 17 gezeigt am Kompressor verschrauben.

2.4 Montage des Luftfilters (für die Modelle, wo dies vorgesehen ist)

Entfernen Sie den Transportstopfen mit einem Schraubenzieher oder ähnl. und schrauben Sie den Luftfilter am Gerät fest (Abb. 18).

2.5 Austausch des Öl-Verschlussstopfens (für die Modelle, wo dies vorgesehen ist)

Entfernen Sie mit einem Schraubenzieher den Transportdeckel der Öleinfüllöffnung und setzen Sie den beiliegenden Öl-Messstab in die Öleinfüllöffnung ein. (Abb. 19)

3. ANLASSEN UND GEBRAUCH

- Es ist die Übereinstimmung der Daten des Kennzeichenschildes des Kompressors mit denen der vorhandenen elektrischen Anlage zu vergleichen; ein Spannungsunterschied von +/- 10 % gegenüber der Nominalstärke ist zulässig.
- Der Kompressor ist mit einer Netzleitung mit Schutzkontaktstecker ausgerüstet. Den Stecker des Elektrokabels in eine Steckdose einstecken, deren Form, Spannung und Frequenz geeignet ist und den gesetzlichen Vorschriften entspricht (**Abb. 6**) und kontrollieren, dass sich der Knopf des Druckwächters auf dem Kompressor in abgeschalteter Stellung „O“ (OFF) befindet.
- Bei geschmierten Modellen den Ölstand mit dem Messstab am Deckel der Ölfüllöffnung (**Abb. 7a-7b**) oder durch das Sichtfenster (**Abb. 7c**) kontrollieren und eventuell auffüllen.
- Der Kompressor ist nun funktionsbereit.
- Durch Betätigung des Schalters auf dem Druckwächter (**Abb. 3**) wird der Kompressor in Betrieb gesetzt und pumpt Luft durch die Druckleitung in den Behälter.
- Bei Erreichen des oberen Eichwerts (vom Hersteller in der Prüfphase eingestellt) hält der Kompressor an und lässt die überflüssige Luft im Kopf und in der Druckleitung über ein unter dem Druckwächter positioniertes Ventil ab. Durch dieses Ablassen des Drucks aus dem Kopf wird das nächste Anlassen der Maschine erleichtert. Durch die Verwendung von Luft setzt sich der Kompressor automatisch wieder in Betrieb, sobald der untere Eichwert erreicht wird (2 bar zwischen oberem und unterem Eichwert).
- Der Druck im Innern des Behälters kann am mitgelieferten Manometer abgelesen werden (**Abb. 8**).
- Der Kompressorbetrieb wird in diesem Automatikzyklus fortgesetzt, bis der Schalter des Druckwächters betätigt wird.
- Soll der Kompressor erneut verwendet werden, so ist vor dem Anlassen eine Wartezeit von mindestens zehn Sekunden ab dem Zeitpunkt des Abschaltens einzuhalten.
- Alle Kompressoren sind mit einem Druckreduzierer ausgestattet. Durch Betätigen des Kugelgriffs (Ziehen nach oben und Drehen im Uhrzeigersinn zum Erhöhen des Drucks und gegen den Uhrzeigersinn zum Vermindern des Drucks, **Abb. 9a**) kann der Luftdruck für die optimale Verwendung der pneumatischen Werkzeuge reguliert werden. Ist der gewünschte Wert eingestellt, zum Sperren auf den Kugelgriff drücken (**Abb. 9b**). Bei einigen Versionen muss die unterliegende Zwinge bis zur Sperrung des Kugelgriffs zugeschraubt werden (**Abb. 9c-9d**).
- Der eingestellte Wert kann am Manometer angeben.
- **Es ist zu überprüfen, ob der Luftverbrauch und der maximale Betriebsdruck des zu verwendenden Pneumatikwerkzeugs mit dem am Druckregler eingestellten Druck und der vom Kompressor erzeugten Luftmenge übereinstimmen.**
- Nach Beendigung des Arbeitsvorgangs die Maschine ausschalten, den Stecker des Stromkabels abziehen und den Behälter leeren (**Abb. 10-11**).

4. WICHTIGE INFORMATION !

Der Betreiber der Kompressoranlage ist persönlich dafür verantwortlich ein formloses Protokollbuch zu führen. **Dieses Protokollbuch sollte folgendes enthalten:**
Zusammenfassung der vorhandenen Bescheinigungen für den Kessel sowie die Dokumentation der **notwendigen wiederkehrenden** Prüfungen.
Den Betrieb des Druckbehälters ist in der Druckbehälterverordnung festgelegt.
Bei Druckluftbehältern der Gruppe III, die mehr als 200 l jedoch nicht mehr als 1000 l Druckflüssigkeit haben (Inhalt ltr. x bar) ist gemäß Druckbehälter – Verordnung folgendes zu beachten:
– Der Druckluftbehälter ist, gemäß der Druckbehälterverordnung, am Aufstellungsort durch einen Sachverständigen (z. B. TÜV) zu prüfen. Mit einer Baumusterbescheinigung (ZUA) und Herstellererklärung über Baugleichheit mit Baumuster, ist die Prüfung am Aufstellungsort / Ausrüstung durch einen Sachkundigen (z. B. Werksmonteur, od. Kundendienst- Servicefirma) zulässig. Falls vorhanden, befindet sich die ZUA – Nummer auf dem Typenschild des Gerätes, oder es liegt eine ZUA – Prüfbescheinigung bei.
• Wiederholungsprüfung (innere Prüfung) alle 5 Jahre durch einen Sachkundigen (z. B. Werksmonteur, od. Kundendienst- Servicefirma).
• Druckprüfung alle 10 Jahre durch einen Sachkundigen.
(z. B. Werksmonteur, od. Kundendienst- Servicefirma).
• Die beliegige Bedienungsanleitung für den Druckbehälter ist sorgfältig zu lesen und zu beachten.
• Ansonsten gelten für Deutschland die Vorschriften der Druckbehälterverordnung.

5. REINIGUNG UND WARTUNG

- **VOR JEDER WARTUNGSHANDLUNG DEN STECKER ZIEHEN UND DEN BEHÄLTER VOLLSTÄNDIG LEEREN (ABB. 10-11).**
- Kontrollieren Sie den Anzug aller Schrauben, insbesondere die des Blockkopfes (Anzugsmoment 10 Nm = 1,02 kgm).
Die Kontrolle muss vor der Erstinbetriebnahme des Kompressors und nach dem ersten intensiven Einsatz durchgeführt werden, um den korrekten Wert des Schließmoments wieder herzustellen, der durch die Wärmeausdehnung verändert wurde.
- Nach dem Lösen der eventuellen Schrauben der Schutzabdeckung je nach Arbeitsumgebung, auf jeden Fall aber jeweils nach 100 Betriebsstunden, den Ansaugfilter reinigen (**Abb. 12a-12b**). Falls erforderlich, den Filtereinsatz ersetzen (ein verstopfter Filter führt zu geringerer Leistung, ein wirkungsloser Filter zu stärkerem Verschleiß des Kompressors).
- Bei geschmierten Modellen ist das Öl nach den ersten 100 Betriebsstunden und anschließend alle 300 Betriebsstunden zu wechseln (**Abb. 13a-13b-13c**). Den Ölstand regelmäßig überprüfen.
Mineralöl vom Typ **SAE 40** verwenden. (Bei kalten Klimazonen wird **SAE 20** empfohlen). Unterschiedliche Ölqualitäten auf keinen Fall mischen. Beim Auftreten von farblichen Veränderungen (weißlich = Wasser enthalten; dunkel = Überhitzung) wird ein unverzüglicher Ölwechsel empfohlen.
- Das sich wegen der Luftfeuchtigkeit im Innern des Behälters bildende Kondenswasser (**Abb. 11**) regelmäßig (oder nach Abschluss des Arbeitsvorgangs, wenn dieser länger als eine Stunde dauert) ablassen. Hierdurch wird der Behälter vor Korrosion geschützt und seine Kapazität erhalten.
- Sowohl das Ablässöl (geschmierte Modelle) als auch das Kondenswasser sind aus Umweltschutzgründen und gemäß den geltenden gesetzlichen Bestimmungen fachgerecht zu entsorgen.

TABELLE 1 - WARTUNGSINTERVALLE

Funktion	nach den ersten 100 Stunden	alle 100 Stunden	alle 300 Stunden
Reinigung des Luftfilters und/oder Austausch des Filters		•	
Ölwechsel (Nur für Modelle mit Schmierung)	•		•
Anziehen des Kopf-Laufrades	bei Inbetriebnahme und nach der ersten Betriebsstunde		
Entleeren des Kondensatbehälters	regelmäßig und bei Betriebsende		

Sicherheitsventil

Das Sicherheitsventil ist auf den höchstzulässigen Druck des Druckbehälters eingestellt. Es ist nicht zulässig, das Sicherheitsventil zu verstellen oder dessen Plombe zu entfernen. Damit das Sicherheitsventil im Bedarfsfall richtig funktioniert, sollte dies von Zeit zu Zeit betätigt werden. Ziehen Sie so stark am Ring, bis die Druckluft hörbar ablässt. Anschließend lassen Sie den Ring wieder los.

6. LAGERUNG

- ⚠ **Achtung!** _____
Ziehen Sie den Netzstecker, entlüften Sie das Gerät und alle angeschlossenen Druckluftwerkzeuge. Stellen Sie den Kompressor so ab, dass dieser nicht von Unbefugten in Betrieb genommen werden kann.
- ⚠ **Achtung!** _____
Den Kompressor nur in trockener und für Unbefugte unzugänglicher Umgebung aufbewahren. Nicht kippen, nur stehend aufbewahren!

7. ENTSORGUNG UND WIEDERVERWERTUNG

Der Kompressor und dessen Zubehör bestehen aus verschiedenen Materialien, wie z.B. Metall und Kunststoffe. Führen Sie defekte Bauteile der Sondermüllentsorgung zu. Fragen Sie im Fachgeschäft oder in der Gemeindeverwaltung nach!

Der Kompressor ist entsprechend der gültigen nationalen Gesetze zu entsorgen.

8. MÖGLICHE STÖRUNGEN UND ENTSPRECHENDE ABHILFEMASSNAHMEN

Störung	Ursache	Maßnahme
Luftaustritt aus dem Ventil des Druckwächters bei Kompressor in Stillstand.	Rückhalteventil aufgrund von Verschleiß oder Verunreinigung auf dem Dichtungsanschlag funktionsgestört.	Den Sechskantkopf des Rückhalteventils abschrauben, den Sitz und die Spezialgummischeibe reinigen (bei Verschleiß ersetzen). Wieder anbringen und sorgfältig anziehen (Abb. 14a-14b).
Leistungsverringerung. Häufige Inbetriebnahmen. Niedrige Druckwerte.	Auf übermäßige Leistungsanforderungen oder eventuelle undichte Stellen in Verbindungen und/oder Leitungen überprüfen. Möglicherweise Ansaugfilter verstopft.	Dichtungen der Anschlüsse ersetzen. Filter reinigen oder ersetzen.
Der Kompressor hält an und setzt nach einigen Minuten den Betrieb selbstständig wieder fort. Bei den V- und 3 HP-Versionen setzt er sich nicht wieder in Betrieb.	Eingriff der Wärmeschutzvorrichtung aufgrund Überhitzung des Motors.	Luftdurchlässe im Förderer reinigen. Raum lüften. Thermik neu einrichten. Bei den geschmierten und V-Modellen den Ölstand und die Qualität des Öls kontrollieren. Bei den V-Modellen die elektrische Spannung überprüfen.
Nach mehreren Versuchen der Inbetriebnahme hält der Kompressor an.	Eingriff der Wärmeschutzvorrichtung aufgrund Überhitzung des Motors (Abziehen des Steckers während des Betriebs, geringe Versorgungsspannung).	Den Ein-Aus-Schalter betätigen. Raum lüften. Einige Minuten abwarten, bis sich der Kompressor von selbst wieder in Betrieb setzt. Bei den V- und 3 HP-Versionen muss die Thermik neu eingerichtet werden. Eventuelle Verlängerungen des Versorgungskabels entfernen.
Der Kompressor hält nicht an, und das Sicherheitsventil schreitet ein.	Funktionsstörung des Kompressors oder Defekt des Druckwächters.	Stecker abziehen und Kundendienststelle kontaktieren.

Alle übrigen Maßnahmen müssen von berechtigten Kundendienstzentren sowie unter Verwendung von Originalersatzteilen ausgeführt werden. Durch einen Eingriff in die Maschine kann die Sicherheit beeinträchtigt werden, und die entsprechende Garantie verliert in jedem Fall ihre Gültigkeit.

Garantie & Reparaturabwicklung

Bei mangelhafter Ware oder bei Bedarf von Ersatzteilen wenden Sie sich bitte an das Vertriebsbüro, bei dem Sie das Produkt gekauft haben.

1. PRECAUCIONES DE USO

El valor de PRESIÓN ACÚSTICA medido de 4 m. equivale al valor de POTENCIA ACÚSTICA indicado en la etiqueta, colocada en el compresor, menos 20 dB.

HAY QUE HACER

- El compresor se debe utilizar en ambientes adecuados (bien ventilados, con una temperatura ambiente de +5°C a +40°C) y nunca en presencia de polvo, ácidos, vapores, gases explosivos o inflamables.
- Mantener siempre una distancia de seguridad de al menos 3 metros entre el compresor y la zona de trabajo.
- Las eventuales coloraciones que pueden aparecer en la protección de plástico del compresor durante las operaciones de pintura indican una distancia insuficiente.
- Conectar el enchufe del cable eléctrico en una toma apropiada por su forma, tensión y frecuencia, y conforme con las normas vigentes.
- Para las versiones trifásicas, hacer montar el enchufe por personal cualificado como electricista, de acuerdo con las normas locales. Controlar durante el primer arranque que el sentido de rotación sea exacto y que corresponda al indicado por la flecha situada en el transportador (fig. 1, el aire se debe dirigir hacia la cabeza del compresor).
- Utilizar prolongadores del cable eléctrico de una longitud máxima de 5 metros y con una sección del cable no inferior a 1,5 mm².
- No se recomienda el uso de prolongadores de otras longitudes y secciones, ni tampoco el uso de adaptadores de tomas múltiples.
- Usar sólo y exclusivamente el interruptor del presóstato para apagar el compresor.
- Usar sólo y exclusivamente la manilla para desplazar el compresor.
- El compresor en funcionamiento se debe colocar sobre un apoyo estable y en horizontal, para garantizar una correcta lubricación (versiones lubricadas).

NO HAY QUE HACER

- No dirigir nunca el chorro de aire hacia personas, animales o hacia el propio cuerpo (utilizar gafas de protección para proteger los ojos contra la entrada de cuerpos extraños alzados por el chorro).
- No dirigir nunca hacia el compresor el chorro de líquido pulverizado por los equipos conectados al mismo.
- No usar el equipo con los pies desnudos ni con las manos o los pies mojados.
- No tirar del cable de alimentación para desconectar el enchufe de la toma de corriente o para mover el compresor.
- No dejar el equipo expuesto a los agentes atmosféricos.
- No transportar el compresor con el depósito a presión.
- No realizar soldaduras ni trabajos mecánicos en el depósito. En caso de defectos o de corrosión hay que sustituirlo completamente.
- No permitir que personas inexpertas usen el compresor. Mantener alejados de la zona de trabajo a los niños y animales.
- Este aparato no está destinado a ser usado por personas (niños incluidos) cuyas capacidades físicas, sensoriales o mentales estén reducidas, o faltas de experiencia y conocimiento, a no ser que éstas hayan podido beneficiarse, a través de la intermediación de una persona responsable de su seguridad, de una supervisión o de instrucciones referentes al uso del aparato.
- Hay que vigilar a los niños para asegurarse de que no jueguen con el aparato.
- No colocar objetos inflamables o de nylon y tela cerca y/o encima del compresor.

2. MONTAJE

¡Atención!

¡Montar completamente el aparato antes de ponerlo en servicio!

2.1 Montaje del juego de rueda

Si se suministra, el juego de rueda debe instalarse como se muestra en la figura 15.

- Fig. 15a: Montaje de ruedas - Version A
– Orden de montaje: a, b, c
- Fig. 15b: Montaje de ruedas - Version B
– Orden de montaje: a, b, c
- Fig. 15c: Montaje de ruedas - Version C

2.2 Montaje de los pies de apoyo

Si se suministran, los pies de apoyo deben instalarse como se muestra en la figura 16.

2.3 Montaje de la empuñadura para transporte (para los modelos que lo incluyen)

Atornillar la empuñadura para el transporte al compresor como se muestra en la figura 17.

- No limpiar la máquina con líquidos inflamables o solventes. Utilizar solamente un paño húmedo, asegurándose de haber desconectado el enchufe de la toma de corriente eléctrica.
- El uso del compresor está estrechamente ligado a la compresión del aire. No usar la máquina para ningún otro tipo de gas.
- El aire comprimido producido por esta máquina no se puede utilizar en el campo farmacéutico, alimentario ni hospitalario, sino sólo luego de tratamientos especiales, y no se puede utilizar para llenar bombonas para la inmersión submarina.

HAY QUE SABER

- Este compresor está fabricado para funcionar con la relación de intermitencia especificada en la placa de datos técnicos (por ejemplo, S3-25 significa 2,5 minutos de trabajo y 7,5 minutos de parada) para evitar un excesivo recalentamiento del motor eléctrico. De lo contrario, interviene la protección térmica presente en el motor, interrumpiendo automáticamente la corriente eléctrica cuando la temperatura sea demasiado alta. Cuando se restablecen las condiciones normales de temperatura, el motor arranca otra vez automáticamente.
- Para facilitar el nuevo arranque de la máquina es importante, además de las operaciones indicadas, actuar sobre el botón del presóstato, llevándolo otra vez a la posición de apagado y nuevamente a la de encendido (fig. 2-3-4).
- En algunas versiones en «V» hay que intervenir manualmente apretando el botón de restablecimiento situado en la caja de bornes del motor (fig. 5).
- En las versiones trifásicas es suficiente actuar manualmente sobre el botón del presóstato. Llevándolo otra vez a la posición de encendido (fig. 3).
- Las versiones monofásicas están dotadas de un presóstato con una pequeña válvula de descarga del aire de cierre retardado, que facilita el arranque del motor y, por lo tanto, es normal que, con el depósito vacío, por algunos segundos salga un chorro de aire por la misma.
- Todos los compresores están equipados con una válvula de seguridad que interviene en caso de funcionamiento irregular del presóstato, garantizando la seguridad de la máquina.
La válvula de seguridad está ajustada para evitar una sobrepresión en los depósitos de aire. Esta válvula está preajustada de fábrica y no funcionará a menos que el depósito de presión alcance esta presión. No intente manipular o eliminar el dispositivo de seguridad.
Cualquier manipulación de esta válvula podría causar heridas graves. Si el dispositivo requiere reparación o mantenimiento, póngase en contacto con un Centro de Asistencia Autorizado.
- La raya roja del manómetro se refiere a la presión máxima de funcionamiento del depósito. No se refiere a la presión regulada.
- Durante la operación de montaje de una herramienta es obligatorio cortar el flujo de aire en salida.
- El uso del aire comprimido en los distintos empleos previstos (inflado, herramientas neumáticas, pintura, lavado con detergentes sólo de base acuosa etc.) implica el conocimiento y el respeto de las normas previstas en cada uno de los casos.
- Verificar que el consumo de aire y la presión máxima de funcionamiento de la herramienta neumática y de los tubos de conexión (con el compresor) que debe emplearse sean compatibles con la presión configurada en el regulador de presión y con la cantidad de aire distribuida por el compresor.
- Las mangueras de alimentación deben estar equipadas con un cable de seguridad (p. ej. un cable de acero) cuando las presiones sean superiores a los 7 bares
- Para el modelo VDC, máxima impedancia de sistema Zmax = 0,45 Ω

2.4 Montaje del filtro de aire (para los modelos que lo incluyen)

Retirar los tapones para el transporte con un destornillador o similar y atornillar bien el filtro de aire al aparato (fig. 18).

2.5 Cambiar el tapón de cierre del aceite (para los modelos que lo incluyen)

Retirar con ayuda de un destornillador la tapa de transporte del orificio de llenado de aceite e introducir la varilla de medición adjunta en el orificio (fig. 19).

3. ARRANQUE Y USO

- Controlar que las características nominales del compresor correspondan con las reales de la instalación eléctrica; se admite una variación de tensión de $\pm 10\%$ respecto del valor nominal.
- El compresor está dotado de un cable de red con un enchufe con puesta a tierra. Conectar el enchufe del cable eléctrico en una toma apropiada por su forma, tensión y frecuencia, y conforme con las normas vigentes (fig. 6), comprobando que el botón del presóstato situado en el compresor esté en la posición de apagado «O» (OFF).
- Para los modelos lubricados, comprobar el nivel del aceite mediante la varilla incorporada en el tapón de carga de aceite (fig. 7a-7b) o a través del visor (fig. 7c) y, eventualmente, rellenar.
- Ahora el compresor está listo para usar.

- Actuando sobre el interruptor del presostato (fig. 3), el compresor arranca bombeando aire e introduciéndolo en el depósito a través del tubo de impulsión.
- Cuando se alcanza el valor de calibración superior (configurado por el fabricante en fase de ensayo), el compresor se detiene, descargando el aire en exceso presente en la cabeza y en el tubo de impulsión a través de una válvula situada debajo del presostato. Esto permite el sucesivo arranque, facilitado por la ausencia de presión en la cabeza. Utilizando aire, el compresor arranca otra vez automáticamente cuando se alcanza el valor de calibración inferior (2 bar entre superior e inferior).
- Es posible controlar la presión presente dentro del depósito mediante la lectura del manómetro entregado con el equipo (fig. 8).
- El compresor sigue funcionando con este ciclo en automático hasta que se accione el interruptor del presostato. Si se quiere utilizar nuevamente el compresor, antes de reactivarlo esperar al menos 10 segundos a partir del momento del apagado.
- Todos los compresores están equipados con un reductor de presión. Actuando sobre la perilla con el grifo abierto (tirándolo hacia arriba y girándolo en el sentido de las agujas del reloj para aumentar la presión y en el sentido contrario para reducirla, fig. 9a) es posible regular la presión del aire para optimizar el uso de las herramientas neumáticas. Cuando se ha configurado el valor deseado, empujar la perilla para bloquearla (fig. 9b). En algunas versiones es necesario accionar la abrazadera de abajo, enroscándola hasta bloquear la perilla (fig. 9c-9d).
- Es posible comprobar el valor configurado a través del manómetro.
- **Compruebe que el consumo de aire y la presión máxima de funcionamiento de la herramienta neumática a utilizar es compatible con la presión configurada en el regulador de presión y con la cantidad de aire que suministra el compresor.**
- Al final del trabajo, detener la máquina, desconectar el enchufe eléctrico y vaciar el depósito (fig. 10-11).

4. LIMPIEZA Y MANTENIMIENTO

- **ANTES DE CUALQUIER INTERVENCIÓN, DESCONECTAR EL ENCHUFE Y VACIAR COMPLETAMENTE EL DEPÓSITO (fig. 10-11).**
- Controlar el ajuste de todos los tornillos (especialmente los de la cabeza del grupo) (par 10 Nm = 1,02 Kgm). Efectuar el control antes del primer arranque del compresor. El control se debe efectuar antes del primer arranque del compresor y tras el primer uso intensivo, para restablecer el valor correcto del par de cierre modificado tras las dilataciones térmicas.
- Después de desenroscar los eventuales tornillos de la protección, limpiar el filtro de aspiración de acuerdo con el medio ambiente de trabajo y, en todos los casos, al menos cada 100 horas (fig. 12a-12b). Si fuera necesario, reemplazar el elemento filtrante (el filtro obstruido implica un menor rendimiento y, si no funciona correctamente, le provoca un mayor desgaste al compresor).
- En los modelos lubricados, reemplazar el aceite luego de las primeras 100 horas de funcionamiento y, a continuación, cada 300 horas (fig. 13a-13b-13c). Controlar periódicamente el nivel. Usar aceite mineral SAE 40. (Para los climas fríos se recomienda el SAE 20). No mezclar distintos tipos de aceite. Si se notan variaciones de color

(blancuzco = presencia de agua; oscuro = recalentamiento) se recomienda cambiar inmediatamente el aceite.

- Periódicamente (o al final del trabajo, si dura más de una hora) descargar el líquido de condensación que se forma dentro del depósito (fig. 11) debido a la humedad presente en el aire. Esto sirve para proteger el depósito contra la corrosión y para no limitar su capacidad.
- Ya sea el aceite agotado (modelos lubricados) que la condensación SE DEBEN ELIMINAR respetando las normas de protección del medio ambiente y las leyes vigentes.

TABLA 1 – FRECUENCIA DE MANTENIMIENTO

Función	Tras las primeras 100 horas	Cada 100 horas	Cada 300 horas
Limpieza filtro aspiración y/o sustitución del elemento filtrante		•	
Cambio aceite (sólo para los modelos lubricados)	•		•
Ajuste tirantes cabeza	En la puesta en marcha y tras la primera hora de trabajo		
Desagüe Condensación depósito	Periódicamente y al final del trabajo		

Válvula de seguridad

La válvula de seguridad está regulada a la presión mayor admitida del recipiente de presión. No está permitido reajustar la válvula de seguridad o retirar su precinto. Para que la válvula de seguridad funcione correctamente cuando resulte necesaria, activarla de vez en cuando. Apretar el anillo hasta que se pueda escuchar que sale la presión de aire. A continuación, volver a soltar el anillo.

5. ALMACENAMIENTO

⚠ ¡Atención! Desenchufar el aparato y purgar de aire el aparato y todas las herramientas de aire comprimido conectadas. Colocar el compresor de manera que no se pueda conectar de forma inesperada.

⚠ ¡Atención! Guardar el compresor sólo en un entorno seco y al que no se pueda acceder sin autorización. ¡No inclinarlo, guardarlo sólo de pie!

6. ELIMINACIÓN Y RECICLAJE

El aparato y sus accesorios están compuestos de diversos materiales, como, p. ej., metal y plástico. Depositar las piezas defectuosas en un contenedor destinado a residuos industriales. Informarse en el organismo responsable al respecto en su municipio o en establecimientos especializados.

El compresor debe vaciarse utilizando los canales adecuados que se indican en las normativas locales.

7. POSIBLES ANOMALÍAS Y LAS CORRESPONDIENTES INTERVENCIÓNES ADMITIDAS

Anomalia	Causa	Intervención
Pérdida de aire por la válvula del presostato con el compresor detenido.	Válvula de retención que, por desgaste o suciedad del contacto de estanqueidad, no cumple correctamente su función.	Desenroscar la cabeza hexagonal de la válvula de retención, limpiar el asiento y el disco de goma especial (cambiarlo si está gastado). Montar otra vez y ajustar con cuidado (fig. 14a-14b).
Disminución del rendimiento. Arranques frecuentes. Bajos valores de presión.	Excesiva exigencia de prestaciones – comprobar - o posibles pérdidas por las juntas y/o las tuberías. Filtro de aspiración posiblemente obstruido.	Reemplazar las juntas de los racores. Limpiar o reemplazar el filtro.
El compresor se detiene y arranca otra vez automáticamente luego de algunos minutos. En las versiones en V, 3 HP, no arranca nuevamente.	Intervención de la protección térmica debido al recalentamiento del motor.	Limpiar los pasos de aire del transportador. Ventilar el local. Rearmar la térmica. En los modelos lubricados y en V, comprobar el nivel y la calidad del aceite. En los modelos en V, hacer controlar la tensión eléctrica.
El compresor se detiene luego de algunos intentos de arranque.	Intervención de la protección térmica debido a un recalentamiento del motor (desconexión del enchufe durante la marcha, escasa tensión de alimentación).	Accionar el interruptor de marcha/parada. Ventilar el local. Esperar algunos minutos y el compresor arrancará otra vez automáticamente. En los modelos en V, 3 HP, hay que rearmar la térmica. Eliminar los posibles prolongadores del cable de alimentación.
El compresor no se detiene e interviene la válvula de seguridad.	Funcionamiento no regular del compresor o rotura del presostato.	Desconectar el enchufe y dirigirse al centro de asistencia.

Cualquier otra intervención debe ser realizada por los Centros de Asistencia autorizados, solicitando repuestos originales. Alterar la máquina puede comprometer la seguridad y, en todos los casos, invalida la garantía correspondiente.

Garantía y reparación.

En caso de mercancía defectuosa o de necesidad de repuestos, habrá que dirigirse al punto de venta en el que se ha efectuado la compra.

Guardar este manual de instruções para o poder consultar no futuro

1. PRECAUÇÕES DE USO

O valor de PRESSÃO ACÚSTICA medindo 4 m. equivale ao valor de POTÊNCIA ACÚSTICA declarado na etiqueta, posicionada no compressor, menos 20 dB.



O QUE FAZER

- O compressor deve ser utilizado em ambientes adequados (bem arejados, com temperatura ambiente compreendida entre +5°C e +40°C) e nunca em presença de pós, ácidos, vapores, gases explosivos ou inflamáveis.
- Manter sempre uma distância de segurança de pelo menos 3 metros entre o compressor e a zona de trabalho.
- Eventuais colorações que possam aparecer na protecção em plástico do compressor durante as operações de pintura, indicam uma distância demasiado próxima.
- Inserir a ficha do cabo eléctrico numa tomada adequada quanto à forma, tensão e frequência e em conformidade com as normas vigentes.
- Para as versões trifásicas, mandar instalar a ficha por pessoal com a qualificação de electricista e segundo as normas locais. Controlar, na primeira activação, se o sentido de rotação está correcto e corresponde ao indicado pela seta situada no canalizador (fig. 1, o ar deve ser canalizado em direcção da cabeça do compressor).
- Utilizar extensões de cabo eléctrico de comprimento máximo de 5 metros e com secção do cabo não abaixo de 1,5 mm².
- Não é aconselhado o uso de extensões com comprimento e secção diferentes, nem de adaptadores e tomadas múltiplas.
- Usar exclusivamente o interruptor do pressostato para desligar o compressor.
- Usar exclusivamente a alça para deslocar o compressor.
- O compressor em funcionamento deve ser colocado sobre um apoio estável e na horizontal para garantir uma correcta lubrificação (versões lubrificadas).



O QUE NÃO FAZER

- Nunca orientar o jacto de ar na direcção de pessoas, animais ou do próprio corpo (Utilizar óculos de protecção para proteger os olhos contra corpos estranhos movidos pelo jacto).
- Nunca orientar o jacto de líquidos borrifados por ferramentas ligadas ao compressor na direcção deste último.
- Não usar o aparelho com os pés descalços ou com as mãos e os pés molhados.
- Não puxar o cabo de alimentação para desligar a ficha da tomada ou para deslocar o compressor.
- Não deixar o aparelho exposto às intempéries.
- Não transportar o compressor com o depósito sob pressão.
- Não executar soldaduras ou trabalhos mecânicos no depósito. Em caso de defeitos ou corrosões, é necessário substituí-lo completamente.
- Não permitir que pessoas inexperientes usem o compressor. Manter longe da área de trabalho crianças e animais.
- Este aparelho não se destina a ser usado por pessoas (incluindo crianças) cujas capacidades físicas, sensitivas ou mentais sejam reduzidas ou no caso de falta de experiência e conhecimento, a não ser que beneficiem, por intermédio de uma pessoa responsável pela sua segurança, de vigilância ou instruções respeitantes ao uso do aparelho.

2. MONTAGEM



Atenção!

Antes de colocar em funcionamento montar o aparelho por completo!

2.1 Montagem do conjunto de rodas

As rodas, fornecidas juntas, têm de ser montadas de acordo como mostrado na figura 15.

- Fig. 15a: Montagem da roda - versão A
– Sequência de montagem: a, b, c
- Fig. 15b: Montagem da roda - versão B
– Sequência de montagem: a, b, c
- Fig. 15c: Montagem da roda - versão C

2.2 Montagem dos pés de apoio

Os amortecedores de borracha, fornecidos junto, têm de ser montados de acordo com a figura 16.

2.3 Montagem da pega de transporte (nos modelos em que é previsto)

Aparafuse a pega de transporte no compressor, como mostrado na figura 17.

2.4 Montagem do filtro de ar (nos modelos em que é previsto)

Remova os tampões de transporte com uma chave de fendas ou ferramenta

- As crianças devem ser vigiadas para evitar que brinquem com o aparelho.
- Não posicionar objectos inflamáveis ou objectos em nylon e tecido perto e/ou sobre o compressor.
- Não limpar a máquina com líquidos inflamáveis ou solventes. Utilizar somente um pano húmido, certificando-se de ter desligado a ficha da tomada eléctrica.
- O uso do compressor está estritamente ligado à compressão de ar. Não usar a máquina para nenhum outro tipo de gás.
- O ar comprimido produzido por esta máquina não pode ser utilizado no campo farmacêutico, alimentar ou hospitalar a não ser depois de tratamentos especiais e não pode ser utilizado para encher garrafas de mergulho.



O QUE SABER

- Este compressor foi construído para funcionar com uma relação de intermitência especificada na placa de dados técnicos, (por exemplo, S3-25 significa 2,5 minutos de trabalho e 7,5 minutos de pausa) para evitar um sobreaquecimento excessivo do motor eléctrico. Se isso acontecer, intervém a protecção térmica com a qual o motor está equipado, interrompendo automaticamente a corrente eléctrica quando a temperatura estiver demasiado elevada. Quando voltam as condições normais de temperatura, o motor reactiva-se automaticamente.
- Para facilitar a reactivação da máquina, além das operações indicadas, é importante intervir no botão do pressostato repondo-o na posição de desligado e, depois, de novo em ligado (fig. 2-3-4).
- Em algumas versões em «V», é necessário intervir manualmente carregando no botão de recuperação situado na caixa de bornes do motor (fig. 5).
- Nas versões trifásicas, é suficiente intervir manualmente no botão do pressostato repondo-o na posição de ligado (fig. 3).
- As versões monofásicas estão equipadas com uma válvula de escape do ar com fechamento atrasado que facilita o arranque do motor e, portanto, é normal, com o depósito vazio, a saída dum sopro de ar da mesma por alguns segundos.
- Todos os compressores estão equipados com uma válvula de segurança que intervém em caso de funcionamento irregular do pressostato garantindo a segurança da máquina.
A válvula de segurança é configurada para evitar a pressurização excessiva dos reservatórios de ar. Esta válvula é pré-configurada de fábrica e não funciona se a pressão do reservatório não alcançar esta pressão. Não tente ajustar ou eliminar este dispositivo de segurança.
Qualquer ajuste feito nesta válvula pode causar ferimentos graves. Se este dispositivo requerer assistência ou manutenção, consulte um Centro de Atendimento Autorizado.
- O entalhe vermelho do manómetro refere-se à pressão máxima de funcionamento do reservatório. Não refere-se à pressão regulada.
- Durante a operação de montagem dum ferramenta, é obrigatória a interrupção do fluxo de ar na saída.
- A utilização do ar comprimido nos diversos usos previstos (insuflação, ferramentas pneumáticas, pintura, lavagem com detergentes somente com base aquosa, etc.) implica o conhecimento e o respeito das normas previstas em cada caso separadamente.
- Verifique se o consumo de ar e a máxima pressão de funcionamento da ferramenta pneumática e dos tubos de ligação (com o compressor) a utilizar, são compatíveis com a pressão configurada no regulador de pressão e com a quantidade de ar fornecida pelo compressor.
- Para pressões superiores a 7 bar, as manguerias de alimentação devem ser equipadas com cabo de segurança (por ex.: cabo de aço).
- Para o modelo VDC, impedância máxima do sistema Zmax = 0.45 Ω

parecida e aparafuse o filtro de ar ao aparelho (Fig. 18).

2.5 Substituição da tampa do óleo (nos modelos em que é previsto)

Com uma chave de fendas retire a tampa de transporte da abertura de enchimento de óleo e coloque nessa abertura a vareta de medição de óleo (Fig. 19).

3. ACTIVAÇÃO E USO

- Controle se os dados da placa do compressor correspondem com os dados efectivos do sistema eléctrico; admite-se uma variação de tensão de +/- 10% em relação ao valor nominal.
- O compressor encontra-se munido de um cabo eléctrico com ficha Schuko. Inserir a ficha do cabo eléctrico numa tomada adequada quanto à forma, tensão e frequência e em conformidade com as normas vigentes (fig. 6) verificando se o botão do pressostato situado no compressor está na posição desligado «O» (OFF).
- Para os modelos lubrificados, verificar o nível do óleo através da vareta soldada na tampa de carga do óleo (figs 7a-7b) ou através do visor (fig. 7c) e, se necessário, atestar.
- Nesta altura, o compressor está pronto para o uso.
- Premendo o interruptor do manóstato (fig. 3), o compressor activa-se bombeando ar e introduzindo-o no depósito através do tubo de distribuição.
- Alcançado o valor de afinação superior (definido pelo construtor em fase de ensaio), o compressor pára descarregando o ar em excesso presente

na cabeça e no tubo de distribuição através duma válvula situada abaixo do pressostato.

- Isto permite a reactivação subsequente facilitada pela falta de pressão na cabeça. Utilizando ar, o compressor reinicia automaticamente quando é alcançado o valor de afinação inferior (2 bar entre superior e inferior).
- É possível controlar a pressão presente no interior do depósito através da leitura do manómetro fornecido (fig. 8).
- O compressor continua a funcionar com este ciclo em automático até o interruptor do pressostato não ser premido.
- Se deseja utilizar novamente o compressor, aguardar pelo menos 10 segundos depois da desactivação antes de ligá-lo de novo.
- Todos os compressores estão equipados com um redutor de pressão. Movendo o botão com a torneira aberta (puxando-o para cima e rodando-o em sentido horário para aumentar a pressão e anti-horário para diminuir-la, fig. 9a), é possível regular a pressão do ar para otimizar o uso das ferramentas pneumáticas. Quando tiver sido definido o valor desejado, empurrar o botão para travá-lo (fig. 9b). Em algumas versões, é necessário usar a virola existente embaixo, aparafusando-a até travar o botão (figs. 9c-9d).
- É possível verificar o valor definido através do manómetro.
- **Verificar se o consumo de ar e a máxima pressão de exercício do utensílio pneumático a utilizar é compatível com a pressão configurada no regulador de pressão e com a quantidade de ar distribuída pelo compressor.**
- No final do trabalho, parar a máquina, desligar a ficha eléctrica e esvaziar o depósito (figs. 10-11).

4. PARA LIMPEZA E MANUTENÇÃO

- **ANTES DE QUALQUER INTERVENÇÃO, DESLIGAR A FICHA E ESVAZIAR COMPLETAMENTE O DEPÓSITO (figs. 10-11).**
- Controlar o aperto de todos os parafusos (sobretudo os da cabeça do grupo) (binário 10 Nm = 1,02 Kgm).
O controlo deve ser feito antes da primeira partida do compressor e depois da primeira utilização intensiva, para restabelecer o valor correcto do par de fecho modificado após as dilatações térmicas.
- Depois de ter desaparafusado os eventuais parafusos de protecção, limpar o filtro de aspiração de acordo com o ambiente de trabalho e, em todo o caso, pelo menos a cada 100 horas (figs. 12a-12b). Se necessário, substituir o elemento filtrante (o filtro entupido determina um menor rendimento e se não for eficaz, provoca um maior desgaste do compressor).
- Para os modelos lubrificados, substituir o óleo após as primeiras 100 horas de funcionamento e, posteriormente, a cada 300 horas (figs. 13a-13b-13c). Controlar periodicamente o nível.
Usar óleo mineral SAE 40. (Para climas frios, é aconselhável SAE 20). Não misturar qualidades diferentes. Se ocorrerem variações de cor (brancacento = presença de água; escuro = sobreaquecido), é aconselhável substituir imediatamente o óleo.
- Periodicamente (ou no final do trabalho se durar mais que uma hora), descarregar o líquido de condensação que se forma no interior do depósito

(fig. 11) devido à humidade presente no ar. Isto para prevenir a corrosão do depósito e não limitar a sua capacidade.

- Tanto o óleo usado (modelos lubrificados), como a condensação DEVEM SER ELIMINADOS respeitando as normas de protecção do ambiente e as leis em vigor.

TABELA 1 – INTERVALOS DE MANUTENÇÃO

Função	Após as primeiras 100 horas	A cada 100 horas	A cada 300 horas
Limpeza do filtro de aspiração e/ou substituição do elemento filtrador		•	
Troca de óleo (Somente modelos lubrificados)	•		•
Torque parafusos do cabeçote	Antes de ligar e após a primeira hora de funcionamento		
Saída Condensa do reservatório	Periodicamente e ao concluir o turno de trabalho		

Válvula de segurança

A válvula de segurança é ajustada pela pressão admissível do recipiente sob pressão. Não é permitido ajustar a válvula de segurança, ou remover o seu selo de chumbo. Para que a válvula de segurança funcione correctamente em caso de necessidade, deverá ser accionada de tempos a tempos. Puxe o anel com força até o ar comprimido sair de forma audível. De seguida, solte o anel.

5. ARMAZENAGEM



Atenção!

Retire a ficha da corrente, faça a sangria do aparelho e de todas as ferramentas de ar comprimido ligadas ao aparelho. Desligue o compressor de modo a evitar uma entrada em funcionamento indesejada.



Atenção!

Só guardar o compressor num espaço seco e inacessível a estranhos. Não virar, guardar de pé!

6. ELIMINAÇÃO E RECICLAGEM

O compressor e os respectivos acessórios são de diferentes materiais, como por ex. o metal e o plástico. Os componentes que não estiverem em condições devem ter tratamento de lixo especial. Informe-se junto das lojas da especialidade ou da sua Câmara Municipal!

O compressor tem de ser eliminado seguindo os canais específicos previstos pelas normas locais.

7. POSSÍVEIS ANOMALIAS E RESPECTIVAS INTERVENÇÕES ADMITIDAS

Anomalia	Causa	Intervenção
Perda de ar pela válvula do pressostato com o compressor parado.	Válvula de retenção que, por desgaste ou sujidade na superfície de vedação, não desempenha correctamente a sua função.	Desaparafusar a cabeça sextavada da válvula de retenção, limpar a sede e o disco de borracha especial (substituir se estiver desgastado). Voltar a mont e apertar com cuidado (figs. 14a-14b).
Diminuição de rendimento. Arranques frequentes. Baixos valores de pressão.	Solicitação excessiva de rendimentos ou possíveis fugas das juntas e/ou das tubagens. Possível filtro de aspiração entupido.	Substituir as juntas das uniões. Limpar ou substituir o filtro.
O compressor pára e reactiva-se autonomamente depois de alguns minutos. Nas versões em V, 3 HP, não se reactiva.	Intervenção da protecção térmica por causa de sobreaquecimento do motor.	Limpar as passagens de ar no canalizador. Arejar o local. Rearmar a protecção térmica. Nos modelos lubrificados e em V, verificar o nível e a qualidade do óleo. Nos modelos em V, mandar controlar a tensão eléctrica.
O compressor pára depois de algumas tentativas de arranque.	Intervenção da protecção térmica por causa de sobreaquecimento do motor (desconexão da ficha durante o andamento, reduzida tensão de alimentação).	Accionar o interruptor de andamento e paragem. Arejar o local. Aguardar alguns minutos que o compressor reactiva-se autonomamente. Nos modelos em V, 3 HP, é necessário rearmar a protecção térmica. Eliminar eventuais extensões do cabo de alimentação.
O compressor pára depois de algumas tentativas de arranque.	Funcionamento irregular do compressor ou ruptura do pressostato.	Desconectar a ficha e dirigir-se ao centro de assistência.

Qualquer outra intervenção deve ser executada pelos Centros de Assistência autorizados, pedindo peças sobresselentes originais. A alteração da máquina pode comprometer a segurança e, em todo o caso, invalida a respectiva garantia.

Garantia e reparação.

Em caso de mercadoria defeituosa ou de necessidade de peças sobresselentes, é preciso contactar o ponto de venda em que foi feita a aquisição.

Bewaar deze handleiding voor toekomstige raadpleging

1. WAARSCHUWINGEN

De akoestische drukwaarde gemeten op 4 m, gemeten in het vrije veld, is gelijk aan de potentiële akoestische waarde aangegeven op het label dat is geplaatst op de compressor, waarvan dan 20 dB wordt afgetrokken.

WAAR U OP MOET LETTEN

- De compressor moet in geschikte omgevingen worden gebruikt (goed geventileerd, omgevingstemperatuur +5°C tot +40°C) en nooit bij aanwezigheid van stof, zuren, dampen, explosieve of ontvlambare gassen.
- Houd altijd een veiligheidsafstand van minstens 4 meter tussen de compressor en het werkgebied aan.
- Eventuele verkleuringen die verschijnen op de riembeschermers van de compressor tijdens lakspuiten, wijzen op een te geringe afstand.
- Steek de stekker van de stroomkabel in een qua vorm, spanning en frequentie geschikt stopcontact dat voldoet aan de geldende voorschriften.
- Laat voor de driefasenversie de stekker door personeel monteren dat volgens de plaatselijke voorschriften alle elektriciens is opgeleid. Controleer bij het eerste opstarten of de draairichting correct is en overeenkomt met de richting aangeduid door de pijl op de toevoer (fig. 1, de lucht moet naar de kop van de compressor worden gevoerd).
- Gebruik voor de stroomkabel verlengsnoeren met een lengte van hoogstens 5 meter en met een kabeldoorsnede van niet minder dan 1,5 mm².
- Men raadt het gebruik van verlengsnoeren met een andere lengte, alsmede adapters en meervoudige stekkerdozen af.
- Gebruik uitsluitend de schakelaar van de pressostaat om de compressor uit te schakelen.
- Gebruik uitsluitend de handgreep om de compressor te verplaatsen.
- De werkende compressor moet op een stabiele, horizontale ondergrond worden geplaatst om een correcte smering te verzekeren (gesmeerde versies).

WAT U NIET MAG DOEN

- Richt de luchtstroom nooit op mensen, dieren of op het eigen lichaam (Gebruik een beschermbril om de ogen tegen vreemde voorwerpen die door de luchtstroom worden verplaatst te beschermen).
- Richt vloeistoffen die door op de compressor aangesloten gereedschappen worden gespoten nooit op de compressor zelf.
- Gebruik het apparaat nooit met blote voeten of vochtige handen of voeten.
- Trek nooit aan de stroomkabel om de stekker uit het stopcontact te trekken of om de compressor te verplaatsen.
- Het apparaat mag niet blootgesteld aan weersinvloeden (regen, zon, mist, sneeuw).
- Vervoer de compressor niet met de ketel onder druk.
- Voer op de ketel geen lassen of mechanische bewerkingen uit. In geval van defecten of corrosie moet de ketel vervangen worden.
- Zorg ervoor dat de compressor niet door onervaren personeel wordt gebruikt. Houd kinderen en dieren uit de buurt van het werkgebied.
- Het apparaat is niet bestemd om gebruikt te worden door personen (inclusief kinderen) wiens lichamelijk, sensorieel of mentale vermogen verminderd is of die geen ervaring of kennis hebben van het apparaat, tenzij zij geholpen worden door een persoon die over hun veiligheid waakt en voor toezicht zorgt of instructies geeft over het gebruik van het apparaat.
- Kinderen moeten onder toezicht staan om ervoor te zorgen dat ze niet met het apparaat spelen.
- Plaats geen ontvlambare voorwerpen of voorwerpen van nylon of stof in de buurt en/of op de compressor.

2. MONTAGE

Let op!

Voor ingebruikneming het apparaat zeker volledig monteren!

2.1 Montage van de wielen

Indien bijgeleverd, moet de wielenset gemonteerd worden zoals weergegeven in afbeelding 15.

- Fig. 15a: Montage wielkit - versie A
 - In opeenvolging monteren: a, b, c
- Fig. 15b: Montage wielkit - versie B
 - In opeenvolging monteren: a, b, c
- Fig. 15c: Montage wielkit - versie C

2.2 Montage van de standvoet

Indien bijgeleverd, moeten de rubber poten gemonteerd worden zoals weergegeven in afbeelding 16.

2.3 Montage van de transportgreep (voor de modellen die hiervan voorzien zijn)

De transportgreep op de compressor vastschroeven zoals getoond in fig. 17.

- Reinig de machine niet met ontvlambare vloeistoffen of oplosmiddelen. Gebruik uitsluitend een vochtige doek en controleer of de stekker uit het stopcontact is verwijderd.
- Het gebruik van de compressor is strikt beperkt tot de compressie van lucht. Gebruik de compressor niet voor andere gassoorten.
- De door het apparaat geproduceerde perslucht is zonder speciale behandelingen niet bruikbaar voor toepassingen op farmaceutisch, voedings- of gezondheidsgebied en mag niet gebruikt worden voor het vullen van zuurstofflessen voor duikers.

WAT U MOET WETEN

- Deze compressor is gebouwd om met intermitterend bedrijf te werken, zoals aangegeven op het plaatje met technische gegevens (zo betekent bijvoorbeeld S3-25 2,5 minuten bedrijf en 7,5 minuten rust), om overmatige oververhitting van de elektromotor te voorkomen. Als dat automatisch gebeurt, grijpt de thermische beveiliging van de motor in door automatisch de spanning te onderbreken wanneer de temperatuur te hoog is vanwege een overmatige stroomabsorptie.
- Om het opnieuw opstarten van de machine te vereenvoudigen, moeten niet alleen de beschreven handelingen worden uitgevoerd, maar ook de drukknoop op de pressostaat worden bediend: deze moet eerst in de uitgeschakelde stand en vervolgens in de ingeschakelde stand worden gebracht (fig. 2-3-4).
- Bij sommige «V» versies moet men met de hand op de reset-knop op de klemmendoos van de motor drukken (fig. 5).
- Bij de driefasenversies hoeft men slechts met de hand de drukknoop van de pressostaat te bedienen door deze in de ingeschakelde stand te brengen (fig. 3).
- De eenfaserversies zijn voorzien van een pressostaat met een luchttafblaasklep met vertraagde sluiting die het starten van de motor bevordert: het is dan ook normaal dat bij leeg reservoir gedurende enkele seconden nog lucht door deze klep wordt afgeblazen.
- Alle compressoren zijn voorzien van een veiligheidsklep die ingrijpt in geval van onregelmatige werking van de pressostaat, zodat de veiligheid van de machine is gegarandeerd. Het veiligheidsventiel wordt ingesteld over overmatige onderdrukzetting van de luchtreservoirs te voorkomen. Dit ventiel wordt in de fabriek afgesteld en werkt eerst als de reservoirdruk deze druk bereikt. Tracht niet deze veiligheidsinrichting te verstellen of te elimineren. Elke aanpassing van dit ventiel kan ernstig letsel veroorzaken. Raadpleeg een bevoegd servicecentrum als het nodig is de inrichting te controleren of onderhoudswerkzaamheden erop uit te voeren.
- De rode streep op de manometer geeft de maximumbedrijfsdruk van het reservoir aan, en niet de geregelde druk.
- Tijdens het aansluiten van een pneumatisch gereedschap op een buis met perslucht die door de compressor wordt geleverd, moet de luchtstroom die uit deze buis komt absoluut afgesloten zijn.
- Het gebruik van perslucht voor de verschillende toepassingen die mogelijk zijn (opblazen, pneumatische gereedschappen, lakspuiten, wassen met reinigingsmiddelen uitsluitend op waterbasis enz.) veronderstelt kennis en inachtneming van de voorschriften die voor de afzonderlijke gevallen gelden.
- Controleer of het luchtgebruik en de maximale bedrijfsdruk van het te gebruiken luchtdrukgereedschap en verbindingleidingen (met de compressor) geschikt zijn voor de op de drukregelaar ingestelde druk en met de hoeveelheid door de compressor geleverde lucht.
- Toevoerslangen moeten bij een druk, hoger dan 7 bar, met een veiligheidskabel (bv. een staalkabel) worden uitgerust.
- Voor het model VDC, maximum systeemimpedantie $Z_{max} = 0,45 \Omega$

2.4 Montage van de luchtfilter (voor de modellen die hiervan voorzien zijn)

Verwijder de transportstop met een schroevendraaier of iets dergelijks en schroef de luchtfilter op het apparaat vast (Fig. 18).

2.5 Vervangen van de olieafluitstop (voor de modellen die hiervan voorzien zijn)

Verwijder het transportdaksel uit het olievlugkat m.b.v. een schroevendraaier en schuif de bijgaande oliepeilstok het olievlugkat in (Fig. 19).

3. STARTEN EN GEbruIK

- Controleer de overeenstemming met de gegevens op de typeplaat van de compressor met de werkelijke gegevens van de elektrische installatie; er wordt een spanningsvariatie van +/- 10% ten opzichte van de nominale waarde toegestaan.
- De compressor is voorzien van een netkabel met veiligheidsstekker. Steek de stekker van de stroomkabel in een qua vorm, spanning en frequentie geschikt stopcontact dat voldoet aan de geldende voorschriften (fig. 6), en controleer of de drukknoop van de pressostaat op de compressor in de uitgeschakelde stand «O» (OFF) staat.

- Controleer bij gesmeerde modellen het oliepeil met behulp van het staafje in de olievlug (fig. 7a-7b) of via de kijkopening (fig. 7c), en vul eventueel bij.
- Nu is de compressor klaar voor gebruik.
- Zet de schakelaar van de pressostaat in de ON-stand (fig. 3): de compressor start, begint lucht te pompen en voert deze via de toevoerbuis naar de tank.
- Zodra de bovenste afstelwaarde wordt bereikt (ingesteld door de constructeur tijdens de keuringsfase), stopt de compressor en blaast de overmaat aan lucht die in de kop en toevoerbuis aanwezig is via een klep onder de pressostaat af. Het ontbreken van druk in de kop vereenvoudigt het opnieuw opstarten van de compressor. Bij gebruik van lucht start de compressor automatisch op wanneer de onderste afstelwaarde wordt bereikt (2 bar tussen bovenste en onderste waarde).
- Het is mogelijk om de druk in de tank te controleren door de bijgeleverde manometer af te lezen (fig. 8).
- De compressor blijft met deze automatische cyclus werken totdat de schakelaar van de pressostaat wordt afgezet.
- Als men de compressor opnieuw wil gebruiken, dient men minstens 10 seconden na het uitschakelen te wachten alvorens de compressor opnieuw te starten.
- Alle compressoren zijn voorzien van een reduceerventiel. Met de knop bij open kraan (door deze omhoog te trekken wordt bij rechtsom draaien de druk verhoogd en bij linksom draaien de druk verlaagd, fig. 9a) kan de luchtdruk geregeld worden om het gebruik van pneumatische gereedschappen te optimaliseren. Zet, zodra de gewenste waarde is ingesteld, de knop weer laag om deze in zijn stand te vergrendelen (fig. 9b). Bij sommige versies moet de onderliggende ringmoer worden gebruikt om de knop vast te zetten (fig. 9c-9d).
- De ingestelde waarde kan op de manometer gecontroleerd worden.
- **Controleer of het luchtgebruik en de maximum druk van de te proberen luchtdrukwerktuigen geschikt zijn met de aangegeven druk op de drukregelaar en met de hoeveelheid lucht geleverd door de compressor.**
- Schakel de machine na gebruik uit, neem de stekker uit het stopcontact en leeg het reservoir (fig. 10-11).

4. SCHOONMAKEN EN ONDERHOUDEN

- **NEEM, VOORDAT WERKZAAMHEDEN AAN DE COMPRESSOR WORDEN UITGEVOERD, DE STEKKER UIT EN LEEG DE TANK VOLLEDIG (fig. 10-11).**
- Controleer de aanhaalkoppels van alle bouten en vooral die van de kop (koppel 10 Nm = 1,02 Kgm). De controle moet uitgevoerd worden voordat de compressor voor de eerste keer gestart wordt en vervolgens bij het eerste intens gebruik, om de correcte waarde van het aanspanmoment, die door de thermische uitzetting gewijzigd werd, te herstellen.
- Schroef de eventuele schroeven van de beschermkap los, reinig het aanzuigfilter met een frequentie die afhangt van het type werkomgeving en minstens eens per 100 uur (fig. 12a-12b). Vervang indien nodig het filterelement (een verstopt filter vermindert het rendement en een onwerkzaam filter veroorzaakt een grotere slijtage van de compressor).
- Ververs de olie van de gesmeerde modellen na de eerste 100 bedrijfsuren en vervolgens elke 300 uur (fig. 13a-13b-13c). Controleer periodiek het niveau. Gebruik **SAE 40** minerale olie. (Voor koude klimaten wordt **SAE 20** aanbevolen). Meng geen verschillende soorten olie. Als kleurvariaties

optreden (witachtig = aanwezigheid van water; donker = oververhitte olie) wordt aangeraden om de olie onmiddellijk te verversen.

- Tap regelmatig (of na werkzaamheden die langer dan een uur duren) het condenswater af dat zich in de tank ophoopt (fig. 11) i.v.m. het vocht dat in de lucht aanwezig is. Dit om de tank tegen roesten te beschermen en niet de capaciteit te beperken.
- Zowel de uitgewerkte olie (gesmeerde modellen) als het condenswater MOETEN op milieuvriendelijke wijze en overeenkomstig de geldende wettelijke voorschriften VERWERKT worden.

TABEL 1 – ONDERHOUDSINTERVALLEN

FUNCTIE	NA DE EERSTE 100 UREN	ELKE 100 UREN	ELKE 300 UREN
Reiniging van de zuigfilter en/of vervanging van het filterende element		•	
Vervanging van olie (Alleen voor de ingesmeerde modellen)	•		•
Sluiting van de hoofdtrekkers	Bij het starten en na het eerste werkuur		
Het lossen van de condens vanuit de tank	Regelmatig en bij het einde van het werk		

Veiligheidsklep

De veiligheidsklep is afgesteld op de maximaal toegestane druk van de druktank. Het is niet toelaatbaar de veiligheidsklep te verstellen of de verzegeling ervan te verwijderen. Om te verzekeren dat de veiligheidsklep, indien nodig, naar behoren werkt, dient u de klep van tijd tot tijd in werking te stellen. Trek flink aan de ring tot perslucht hoorbaar wordt afgeblazen. Laat daarna de ring weer los.

5. OPBERGEN



Let op!

Trek de netstekker uit het stopcontact, ontlucht het apparaat en alle aangesloten pneumatische gereedschappen. Berg de compressor op zodat hij niet door onbevoegden in werking kan worden gesteld.



Let op!

De compressor alleen in een droge en voor onbevoegden ontoegankelijke omgeving opbergen. Niet kantelen, alleen recht staand opbergen!

6. AFVALBEHEER EN RECYCLAGE

Het toestel en zijn accessoires bestaan uit diverse materialen, zoals b.v. metaal en kunststof. Ontdoet u zich van defecte onderdelen op de inzamelplaats waar u gevaarlijke afvalstoffen mag afgeven. Informeer u in uw specialzaak of bij uw gemeentebestuur!

De verkoop van de compressor moet gebeuren voor de leidingen die geschikt zijn en overeenstemmen met de eisen van de lokale wetgeving.

7. MOGELIJKE STORINGEN EN TOEGESTANE REMEDIES

Storing	Oorzaak	Remedie
Lucht lekkage uit de klep van de pressostaat bij stilstaande compressor.	Afsluitklep die wegens slijtage of vuil op het afsluitvluk niet correct zijn functie vervult.	Draai de zeskantkop van de afsluitklep los, reinig de zitting en het schijfje van speciaal rubber (vervang indien versleten). Monteer opnieuw en draai zorgvuldig vast (fig. 14a-14b).
Afname van het rendement. Veelvuldig starten. Lage drukwaarden.	Overmatige vraag naar prestaties of eventuele lekkage uit koppelingen en/of leidingen. Mogelijkheid verstopt aanzuigfilter.	Vervang de pakkingen van de koppelingen of vervang het filter.
De compressor stopt en start na enkele minuten weer zelfstandig op. Bij de V-versies, 3 HP, start hij niet meer op.	Ingrep van de thermische beveiliging i.v.m. oververhitting van de motor.	Reinig de luchtdoorvoeropeningen in de toevoer. Lucht de werkruimte. Reset de thermische beveiliging. Controleer bij gesmeerde en V modellen het peil en de kwaliteit van de olie. Laat bij de V modellen de elektrische spanning controleren.
De compressor stopt na enkele startpogingen.	Ingrep van de thermische beveiliging i.v.m. oververhitting van de motor (verwijdering stekker tijdens bedrijf, lage voedingsspanning).	Bedien de stopschakelaar. Lucht de werkruimte. Wacht enkele minuten en de compressor zal zelfstandig weer opstarten. Bij de V modellen, 3 HP, moet de thermische beveiliging gereset worden. Verwijder eventuele verlengsnoeren van de stroomkabel.
De compressor stopt niet en de veiligheidsklep grijpt in.	Abnormale werking van de compressor of breuk van de pressostaat.	Neem de stekker uit en breng het apparaat naar het servicecentrum.

Alle overige werkzaamheden moeten door de erkende Servicecentra worden uitgevoerd, waarbij originele onderdelen gebruikt moeten worden. Zelfstandig de machine proberen te repareren kan de veiligheid in gevaar brengen en maakt sowieso de garantie ongeldig.

Garantie en reparatie.

In geval van goederen met defecten of als reservedelen nodig zijn, dient u contact op te nemen met het verkooppunt waar u het toestel gekocht heeft.

Opbevar denne brugsanvisning således, at det altid er muligt at indhente oplysninger på et senere tidspunkt

1. FORSKRIFTER VEDRØRENDE BRUG

STØJVÆRDIEN, målt på 4 meters fri afstand, svarer til det STØJNIVEAU, som er angivet på etiketten på kompressoren, minus 20 dB.

TILLADT BRUG

- Kompressoren skal benyttes i egnede omgivelser (god udluftning, lokale temperatur på mellem +5 og +40 °C) og må aldrig benyttes i omgivelser med støv, syre, damp samt eksplosive eller brandfarlige luftarter.
- Oprethold altid en sikkerhedsafstand på mindst 4 m mellem kompressoren og arbejdsområdet.
- Eventuelle farvestænk på kompressorens drivremafskærmningen, i forbindelse med sprøjtetølering, angiver at kompressoren er placeret for tæt på arbejdsområdet.
- Sæt stikket i en egnet stikkontakt, hvad angår form, spænding og frekvens. Stikkontakten skal derudover være konform med alle gældende forskrifter.
- Det er nødvendigt at montere et stik på de trefasede modeller. Stikket skal monteres af elektrikere og monteringen skal finde sted med overholdelse af kravene i de nationale standarder. Kontrollér i forbindelse med første start, at rotationsretningen er korrekt og svarer til den retning, der angives med pilen på manifolden (fig. 1; luften skal sendes til kompressorens forreste del).
- Benyt forlængerledninger med en længde på maks. 5 m og med et tværsnit på min. 1,5 mm².
- Det frarådes at benytte forlængerledninger, som ikke opfylder disse krav med hensyn til længde og tværsnit. Endvidere frarådes brug af adaptere og stikdåser.
- Sluk kun kompressoren ved hjælp af trykfabryderens knap.
- Anvend altid håndtaget til transport af kompressoren.
- Kompressoren skal placeres vandret på et stabilt underlag, for at sikre en korrekt smøring når den er i drift (smurte modeller).

IKKE TILLADT BRUG

- Luftstrålen må aldrig rettes mod personer, dyr eller ens egen krop (Anvend altid beskyttelsesbriller, med henblik på at beskytte øjnene mod fremmedlegemer, som hvirvles rundt i luften af strålen).
- Sørg for at vandstråler fra værktøj, der er tilsluttet kompressoren, aldrig vendes mod selve kompressoren.
- Benyt altid fodtøj og beljen aldrig apparatet med fugtige hænder eller fødder.
- Træk ikke i strømledningen for at fjerne stikket fra stikkontakten eller for at flytte kompressoren.
- Lad aldrig apparatet være udsat for vejragens (regn, sol, tåge eller sne).
- Transporter aldrig kompressoren, mens tanken er under tryk.
- Udfør aldrig svejsninger eller mekanisk arbejde på tanken. I tilfælde af defekter eller korrosioner er komplet udskiftning af tanken påkrævet.
- Tillad aldrig at uerfarne personer benytter kompressoren. Sørg for at børn og dyr aldrig kan komme i nærheden af arbejdsområdet.
- Apparatet er ikke beregnet til brug af personer (herunder børn) med nedsatte fysiske, sensoriske psykiske eller sanseevner, eller personer uden den nødvendige viden eller erfaring, med mindre de har fået vejledning i anvendelsen af apparatet eller overvågning af en person, der er ansvarlig for deres sikkerhed.
- Børn bør overvåges, for at sikre, at de ikke leger med apparatet.

2. MONTAGE

Vigtigt!

Maskinen skal monteres fuldstændig komplet, inden den tages i brug!

2.1 Montage af hjul

Hvis der medfølger hjulsæt, monteres det som vist på fig. 15.

- Fig. 15a: Montering af hjulsæt - version A
 - Montering i rækkefølge: a, b, c
- Fig. 15b: Montering af hjulsæt - version B
 - Montering i rækkefølge: a, b, c
- Fig. 15c: Montering af hjulsæt - version C

2.2 Montage af standerfod

Hvis der medfølger støttefødder, monteres de som vist på fig. 16.

2.3 Montering af transportgreb (for modeller hvor dette er relevant)

Skru transportgrebet på kompressoren som vist på fig. 17.

2.4 Isætning af luftfilter (for modeller hvor dette er relevant)

Fjern transportproppen med en skruetrækker eller lign., og skru luftfiltret fast til maskinen (fig. 18).

- Brandfarlige genstande eller genstande af nylon og stof må aldrig placeres i nærheden af og/eller på kompressoren.
- Rengør aldrig apparatet med brandfarlige væsker eller opløsningsmidler. Anvend udelukkende en fugtig klud og kontroller, at stikket er taget ud af stikkontakten.
- Kompressoren er udelukkende beregnet til luftkomprimering. Anvend aldrig apparatet til andre luftarter.
- Tryklufften, som fremstilles i denne kompressor, kan ikke benyttes i medicinal- og fødevarerindustrien eller til hospitalsformål uden forudgående specialbehandling og må heller ikke fyldes på itflasker til dykning.

NYTTIGE OPLYSNINGER

- Kompressoren er fremstillet til at fungere ved det impulsforhold, der er specificeret på mærkatet med de tekniske specifikationer (for eksempel betyder S3-25 drift i 2,5 minutter og 7,5 minutters ophold), med henblik på at undgå en overdreven opbeholdning af elmotoren. Skulle der opstå overophedning, udløses motorens termiske sikring, hvilket medfører en automatisk strømbrydelse hvis temperaturen er for høj på grund af overdreven strømbæring.
- Med henblik på at lette maskinens genstart, er det ydermere vigtigt at benytte trykrelæts knap og først stille den over i positionen OFF og derefter over på positionen ON igen (fig. 2-3-4).
- På enkelte «V» modeller er det nødvendigt at tilbagestille sikringen manuelt ved at trykke på tilbagestillingsknappen på motorens klembælt (fig. 5).
- På de trefasede modeller er det tilstrækkeligt at dreje trykfabryderens knap manuelt til ON positionen (fig. 3).
- De enfasede modeller er udstyret med en trykfabryder med en ventil med forsknet lukning til bortledning af luften. Denne ventil forenkler starten af motoren og det er derfor normalt, at der kommer et luftpust ud af ventilen i et par sekunder, når motoren tændes med tom tank.
- Alle kompressorerne er udstyret med en sikkerhedsventil, som udløses i tilfælde af funktionsforstyrrelser i trykrelæet, hvilket er en garanti for maskinsikkerheden. Sikkerhedsventilen er indstillet til at undgå overtryk i tryklufftbeholderen. Ventilen er fra fabrikken indstillet, og den træder ikke i funktion, med mindre beholdertrykket når op på denne værdi. Forsøg ikke at justere på denne sikkerhedsanordning eller sætte den ud af funktion. Evt. justering af ventilen kan medføre alvorlige personskader. Hvis denne anordning kræver service eller vedligeholdelse, skal det udføres af et autoriseret Service Center.
- Den røde streg på manometrene angiver tankens maksimale arbejdsdruk. Det viser ikke det indstillede tryk for kompressoren.
- Under tilslutning af et pneumatisk værktøj til en tryklufftslange, der udløser luft fra kompressoren, er det påkrævet at afbryde selve luftstrømmen i slangen.
- Brug af tryklufft til de forskellige forudsette anvendelsesformer (oppumpning, tryklufftværktøj, sprøjtetølering, afvaskning med vandbaserede rengøringsmidler osv.) forudsætter kendskab til og overholdelse af de enkelte tilfældes, gældende forskrifter.
- Kontroller at det pneumatiske værktøjs og tilslutningsledningerne (med kompressoren) luftforbrug og max driftstryk stemmer overens med indstillingen på trykregulatoren og med den luftmængde, der leveres af kompressoren.
- De fleksible tilløbsslanger til tryk over 7 bar bør udstyres med et sikkerhedskabel (for eksempel et stål kabel).
- For VDC-modellen, maksimal impedans for Zmax-system = 0,45 Ω

2.5 Udskiftning af olieprop (for modeller hvor dette er relevant)

Tag transportdækslet til olieaflydningsåbningen af med en skruetrækker, og sæt den medfølgende olieprop ind i olieaflydningsåbningen (fig. 19).

3. START OG BRUG

- Kontrollér, om kompressorens mærkedata stemmer overens med elanlæggets, spændingen må afvige +/- 10% i forhold til mærkeværdien.
- Kompressoren er udstyret med netledning med beskyttelseskontaktstik. Sæt stikket i en egnet stikkontakt, hvad angår form, spænding og frekvens. Stikkontakten skal derudover være konform med alle gældende forskrifter (fig. 6). Kontrollér, at trykfabryderens knap på kompressoren er drejet til OFF positionen.
- På de smurte modeller kontrolleres olieniveauet ved hjælp af oliepippen i olieaflydningsproppen (fig. 7a og 7b) eller ved hjælp af kontrolruden (fig. 7c). Efterfyld om nødvendigt.
- Herefter er kompressoren klar til brug.
- Beljen trykfabryderens knap (fig. 3). Kompressoren starter og pumper luft, som herefter sendes ind i tanken gennem indtagstrøbet.
- Når maks. kalibreringsværdien nås (indstillet af producenten i forbindelse med afprøvning), afbrydes kompressoren og bortleder den overskydende

D
K

luft i den forreste del og i indtagsrøret ved hjælp af en ventil, der er placeret under trykafbryderen.

- Udligningen af trykket i den forreste del forenkler den efterfølgende start. Ved brug af luft starter kompressoren automatisk, når min. kalibreringsværdien nås (2 bar lavere end maks. kalibreringsværdien).
- Det er muligt at kontrollere trykket i tanken ved hjælp af det medfølgende manometer (fig. 8).
- Kompressorfunktionen opretholdes i denne automatiske cyklus, indtil trykafbryderens knap betjenes.
- Hvis kompressoren skal benyttes igen, skal der gå min. 10 sekunder mellem slukning og den efterfølgende start.
- Alle kompressorer er udstyret med en trykreduceringsventil. Ved at betjene knoppen, mens hanen er åben (ved at trække knoppen opad og dreje den med uret for at øge trykket eller mod uret for at reducere det; fig. 9a), er det muligt at justere lufttrykket således, at brugen af trykluftsværktøjet optimeres. Indstil den ønskede trykværdi og tryk herefter på knoppen for at blokere den (fig. 9b). På enkelte modeller er det nødvendigt at fastspænde den underliggende ringmatrik, indtil knoppen blokeres (fig. 9c og 9d).
- Det er muligt at kontrollere den indstillede trykværdi ved hjælp af manometeret.
- Kontroller at værktøjets luftforbrug og max driftstryk stemmer med indstillingen på trykregulatoren og præstationerne på kompressoren.**
- Sluk apparatet, fjern stikket fra stikkontakten og tøm tanken efter afslutning af arbejdet (fig. 10 og 11).

4. VEDLIGEHOLDELSE OG RENGØRING

- FJERN STIKKET FRA STIKKONTAKTEN OG TØM TANKEN FULDSTÆNDIGT INDEN UDFØRELSE AF INDGREB (fig. 10 og 11).**
- Kontroller alle skruernes opspænding og i særdeleshed dem på gruppens hoved. (tilspændingsmoment: 10 Nm = 1,02 kgm).
- Kompressoren skal kontrolleres inden første ibrugtagning og derefter inden første intensive brug for at efterspænde boltforbindelserne med det korrekte moment, idet tilspændingsmomentet kan have ændret sig som følge af varmeudvidelse.
- Løsn eventuelle skrue i beskyttelsen og rengør sugefilteret afhængigt af de konkrete arbejdsbetingelser og under alle omstændigheder for hver 100 timers drift (fig. 12a og 12b). Udskift eventuelt filterelementet (et tilstoppet filter reducerer ydelsen og medfører øget slitage på kompressoren).
- På de smurte modeller skiftes olien efter de første 100 timers drift og herefter for hver 300 timer (fig. 13a-13b og 13c). Kontroller olieniveauet regelmæssigt. Anvend mineralolien **SAE 40 (SAE 20** er tilladelig i kolde omgivelser). Bland aldrig forskellige olietyper. Det anbefales at udskifte olien øjeblikkeligt, hvis der forekommer farveforandring (hvidlig = vandforekomster – mærkfarvning = overophedning).
- Der dannes kondensvand som følge af luftens fugtighed. Tanken for kondensvand skal derfor tømmes regelmæssigt (eller efter afslutning af

arbejde, som har varet mere end 1 time) (fig. 11). Herved beskyttes tanken mod korrosion og det er muligt at udnytte tankens rumindhold fuldstændigt.

- Både den brugte olie (smurte modeller) og kondensvandet SKAL BORTSKAFFES med overholdelse af kravene i den gældende miljølovgivning.

TABEL 1 – VEDLIGEHOLDSESINTERVAL

FUNKTION	EFTER DE FØRSTE 100 DRIFTSTIMER	HVER 100:E DRIFTSTIME	HVER 300:E DRIFTSTIME
Rengøring indsugfilter og/eller filterskift		•	
Olieskift (Gælder kun modeller med smøring)	•		•
Fastspænding topstykkebolte	Ved start og efter første driftstimer		
Aftapning kondens i tanken	Regelmæssigt og efter arbejdes slut		

Sikkerhedsventil

Sikkerhedsventilen er indstillet til det maksimalt tilladte tryk på trykbeholderen. Det er ikke tilladt at justere på sikkerhedsventilen eller fjerne plomben. Sikkerhedsventilen skal af og til aktiveres; dette for at sikre en konstant funktionsevne. Træk kraftigt i ringen, så du tydeligt hører tryklufften sive ud. Bagefter slipper du ringen igen.

5. OPLAGRING



Vigtigt!

Træk stikket ud af stikkontakten, udluft kompressoren og alle tilsluttede trykluftsværktøjer. Placer kompressoren således, at den ikke kan tages i brug af uvedkommende.



Vigtigt!

Kompressoren skal opbevares i tørre omgivelser, hvor uvedkommende ikke har nogen adgang. Vend den ikke om; skal opbevares stående!

6. BORTSKAFFELSE OG GENANVENDELSE

Maskinen og dens tilbehør består af forskellige materialer, f.eks. metal og plast. Defekte komponenter skal kasseres ifølge miljøforskrifterne og må ikke smides ud som almindeligt husholdningsaffald. Hvis du er i tvivl: Spørg din forhandler, eller forhør dig hos din kommune!

Kompressoren skal skrottes ifølge lokalt gældende forskrifter.

7. MULIGE FEJL OG AFHJÆLPNING

Fejl	Årsag	Afhjælpning
Luftlækage fra ventilen i trykafbryderen, når kompressoren er standset.	Tilbageslagsventilen fungerer ikke korrekt pga. slitage eller store mængder snavs på forsøglingsstoppet.	Løsn den forreste sekskantede del af tilbageslagsventilen, rengør sædet og den særlige gummiskive (udskift den, hvis den er slidt). Monter delene på ny og fastspænd omhyggeligt (fig. 14a og 14b).
Reduktion af ydelse. Hyppige starter. Lave trykværdier.	For intensiv brug eller eventuelle lækager fra samlinger og/eller slanger. Rengør det tilstoppede sugefilter.	Udskift koblingernes pakninger. Rengør eller udskift filteret.
Kompressoren afbrydes og starter automatisk efter et par minutter. «V» modellerne (3 HK) starter ikke igen efterfølgende.	Udløsning af den termiske sikring pga. overophedning af motoren.	Rengør luftpassagerne i manifolden. Udluft lokalet. Tilbagestil den termiske sikring. Kontroller olieniveauet og mængden på de smurte modeller og «V» modellerne. Kontroller spændingen på «V» modellerne.
Kompressoren afbrydes efter et par startforsøg.	Udløsning af den termiske sikring pga. overophedning af motoren (fjernelse af stikket i forbindelse med drift, lav forsyningspænding).	Betjen trykafbryderens knap. Udluft lokalet. Vent et par minutter. Herefter starter kompressoren selv. Det er nødvendigt at tilbagestille den termiske sikring på «V» modellerne (3 HK). Fjern eventuelle forlængerledninger fra forsyningsledningen.
Kompressoren afbrydes ikke og sikkerhedsventilen udløses.	Funktionsforstyrrelser i kompressoren eller defekt i trykafbryder.	Fjern stikket fra stikkontakten og kontakt servicecenteret.

Enhvert andet indgreb skal udføres af et af de autoriserede assistancecentre, idet originale reservedele er påkrævede. Maskinsikkerheden kan kompromitteres og garantien bortfalder automatisk hvis der udføres maskinændringer.

Garanti og reparation.

I tilfælde af defekter og behov for reservedele bedes du kontakte den forhandler, hvor du har købt aggregatet.

Forvara denna bruksanvisning för framtida konsultation

1. SÄKERHETSFORESKRIFTER

BULLERVÄRDET mätt på 4 meters avstånd i fritt fält svarar till den **BULLERSTYRKA**, som anges på etiketten på kompressorn, minus 20 dB.

VAD DU SKA GÖRA

- Kompressorn ska användas i lämpliga miljöer (med god ventilation och en omgivningstemperatur på mellan +5 °C och +40 °C) och aldrig där damm, syror, ångor, explosiva eller lättantändliga gaser förekommer.
- Upprätthåll alltid ett säkerhetsavstånd på minst 4 meter mellan kompressorn och arbetsområdet.
- Om färgförändringar uppstår på kompressorns remskydd under lackeringen betyder det att avståndet är alltför kort.
- Anslut stickkontakten till ett eluttag med rätt typ, spänning och frekvens som uppfyller gällande föreskrifter.
- På trefasmodeller ska kontakten monteras av en elektriker enligt gällande lokala standarder. Kontrollera vid första start att rotationsriktningen är korrekt och överensstämmer med pilens riktning på samlingsröret (bild 1, luftn ska avledas mot kompressorns huvud).
- Använd förlängningsladdar med en max. längd på 5 m och med ett tvärsnitt på minst 1,5 mm².
- Vi avråder från att använda förlängningskablar av olika längd eller adaptorer och grenuttag.
- Använd endast tryckvaktens knapp för att stänga av kompressorn.
- Använd alltid och endast handtaget för att flytta kompressorn.
- När kompressorn är i drift måste den vara placerad på en stadig och horisontell yta för att garantera en korrekt smörjning (smorda modeller).

VAD DU INTE SKA GÖRA

- Rikta aldrig luftstrålen mot personer, djur eller mot din egen kropp (använd skyddsglasögon för att skydda ögonen från främmande partiklar som kan blåsas upp av luftstrålen).
- Rikta aldrig en vätskestråle från ett verktyg som är anslutet till kompressorn mot själva kompressorn.
- Använd inte maskinen om du är barfota eller om du har fuktiga händer och fötter.
- Dra inte i matningskabeln för att lossa stickkontakten ur eluttaget eller för att flytta kompressorn.
- Se till att maskinen inte utsätts för väder och vind (regn, sol, dimma eller snö).
- Transportera inte kompressorn med trycksatt luftbehållare.
- Utför inga svevningar eller mekaniska ingrepp på luftbehållaren. Vid defekter eller rost på luftbehållaren ska den bytas ut fullständigt.
- Tillåt inte att kompressorn används av oerfarna personer. Barn och djur ska hållas på ett säkert avstånd från kompressorn.
- Denna apparat är inte avsedd för bruk av personer (inklusive barn) med nedsatt fysisk, sensorisk eller mental kapacitet. Inte heller personer utan erfarenhet och kunskap bör använda den om de inte får handledning eller instruktioner för användning av apparaten av en person som tar ansvar för deras säkerhet.
- Barn bör övervakas för att säkerställa att de inte leker med apparaten.

2. MONTERING OCH DRIFSTART

Obs!

Se till att maskinen har monterats komplett innan du tar den i drift!

2.1 Montera hjulen

Om denna medföljer, ska hjuluppsättningen installeras så som visas i **fig. 15**.

- Bild 15a: Montering av hjulkit - Version A
 - Montering steg för steg: a, b, c
- Bild 15b: Montering av hjulkit - Version B
 - Montering steg för steg: a, b, c
- Bild 15c: Montering av hjulkit - Version C

2.2 Montera stödet

Om dessa medföljer, ska stödfötterna installeras så som visas i **fig. 16**.

2.3 Montera transporthandtaget (för modeller där detta är möjligt)

Skruva fast transporthandtaget på kompressorn enligt beskrivningen i **bild 17**.

2.4 Montera luftfiltret (för modeller där detta är möjligt)

Ta bort transportpluggen med en skruvmejsel eller liknande och skruva sedan fast luftfiltret på kompressorn (**bild 18**).

- Placera inte lättantändliga föremål eller föremål av nylon eller textil i närheten och/eller på kompressorn.
- Rengör inte maskinen med brandfarliga vätskor eller lösningsmedel. Använd endast en fuktig trasa och försäkra dig om att du har dragit ut stickkontakten ur eluttaget.
- Kompressorn är konstruerad för att komprimera luft. Maskinen får inte användas för någon annan typ av gas.
- Tryckluften som erhålls från denna maskin kan inte användas inom den farmaceutiska sektorn, livsmedelssektorn eller inom sjukvården utan att först ha genomgått särskilda behandlingar och kan inte användas för att fylla syrgastuber för dykning.

VAD DU BÖR VETA

- **Denna kompressor är tillverkad för att fungera med den intermittensfaktor som anges på märkplåten med tekniska data (S3-25 innebär t.ex. 2,5 minuter drift och 7,5 minuter stopp)**, för att undvika överhettning av elmotorn. Om temperaturen skulle bli alltför hög på grund av alltför hög spänningsupplagning löser motorns överhettningsskydd ut och bryter automatiskt spänningen.
- **För att underlätta återstarten av maskinen är det viktigt att, förutom att utföra de anvisade momenten, trycka på tryckvaktens knapp så att den först är i avstängt läge och sedan åter i tillslaget läge (bild 2-3-4).**
- På vissa V-modeller måste knappen för återställning på motorns kopplingsbox tryckas ned manuellt (**bild 5**).
- På modeller av trefastyp räcker det med att föra tryckvaktens knapp till ON (**bild 3**).
- Enfasmodellerna är försedda med en tryckvakt med en avluftningsventil med fördröjd stängning som förenklar starten av motorn. Det är därför normalt att lite luft psyer ut under några sekunder när maskinen slås till med tom behållare.
- Alla kompressorer är försedda med en säkerhetsventil som ingriper vid oregelbunden funktion hos tryckvakten för att garantera maskinens säkerhet. Säkerhetsventilen är inställd för att undvika övertryck i lufttankarna. Denna ventil har ställts in på fabriken och fungerar inte om inte trycket i tanken uppnår detta tryck. Försök inte justera eller eliminera denna säkerhetsanordning. Eventuella ändringar som görs på denna ventil kan orsaka allvariga skador. Om denna anordning kräver service eller underhåll kontakta ett auktoriserat servicecentrum.
- Det röda strecket på manometern indikerar maximalt driftstryck för tanken. Det gäller inte det inställda trycket.
- Vid anslutning av ett tryckluftswerktyg till ett tryckluftsrör från kompressorn är det absolut nödvändigt att avbryta luftflödet från tryckluftsröret.
- Vid användning av tryckluft för olika användningsområden (luftpumpning, tryckluftswerktyg, lackering, rengöring med vattenbaserade rengöringsmedel o.s.v.) måste användaren respektera och ha goda kunskaper om gällande säkerhetsföreskrifter för varje användningsområde.
- Kontrollera att luftförbruk och max driftstryck för verktyget och för anslutningsrören (med kompressorn) stämmer med inställningen på tryckregulatorn och med kompressorns prestationer.
- Inkommande slangar vid tryck över 7 bar ska vara försedda med en säkerhetslina (t ex stålvarjer).
- För VDC-modellen maximal systemimpedans $Z_{max} = 0,45 \text{ Ω}$

2.5 Byta ut oljepluggen (för modeller där detta är möjligt)

Ta av transportlocket från öppningen för oljepåfyllning med en skruvmejsel och sätt in den bifogade oljemätstickan i oljepåfyllningsöppningen (**bild 19**).

3. START OCH ANVÄNDNING

- Kontrollera att el-inställningens data stämmer med de data som anges på kompressorns maskinskytt; skillnader på +/- 10% i förhållande till nominell spänning kan accepteras.
- Kompressorn är utrustad med en nätkabel med jordad kontakt. Anslut stickkontakten till ett eluttag med rätt typ, spänning och frekvens som uppfyller gällande föreskrifter (**fig. 6**). Kontrollera att tryckvaktens knapp på kompressorn är i läge OFF.
- På smorda modeller ska oljenivån kontrolleras med oljestickan som sitter på oljepåfyllningspluggen (**fig. 7a och 7b**) eller med synglaslet (**fig. 7c**). Fyll på om det är nödvändigt.
- Kompressorn är nu klar för användning.
- När du trycker på tryckvaktens knapp (**fig. 3**) startar kompressorn och pumpar in luft i behållaren genom tryckslangan.
- När max. kalibreringsvärde nås (inställt av tillverkaren vid provkörningen) slår kompressorn från och tömmer ut överbliven luft ur huvudet och tryckslangan via en ventil under tryckvakten. Detta förenklar nästföljande start eftersom huvudet inte är trycksatt. Kompressorn återstartar automatiskt när min. kalibreringsvärde nås (2 bar mellan max. och min. värdet).

- Det är möjligt att kontrollera trycket i behållaren med den medleverade manometern (fig. 8).
- Kompressorn fortsätter att fungera med denna automatiska cykel tills tryckvaktens knapp trycks ned.
- Vänta i minst 10 sekunder efter att kompressorn har stängts av innan du åter startar den.
- Alla kompressorer är försedda med en reduceringsventil. Vrid på vredet med öppen kran (dra vredet uppåt och vrid det medurs för att öka trycket och moturs för att minska trycket, fig. 9a) för att reglera lufttrycket för att optimera tryckluftsverktygets användning. Tryck ned vredet för att blockera det (fig. 9b) när önskat värde har ställts in. På vissa modeller är det nödvändigt att vrida på ringmuttern som sitter under för att blockera vredet (fig. 9c och 9d).
- Inställt värde kan kontrolleras med manometern.
- **Kontrollera att luftförbruk och max driftstryck för verktyget stämmer med inställningen på tryckregulator och med kompressorns prestationer.**
- Slå från maskinen, dra ur kontakten och töm behållaren efter arbetet (fig. 10 och 11).

4. RENGÖRING OCH UNDERHÅLL

- **DRA UR KONTAKTEN OCH TÖM BEHÅLLAREN FULLSTÄNDIGT FÖRE INGREPP** (fig. 10 och 11).
- Kontrollera att alla skruvar är åtdragna (i synnerhet skruvarna på enhetens lock) (åtdragningsmoment 10 Nm = 1,02 kgm). Kontrollen ska göras innan kompressorn startas första gången och därefter när den för första gången ska användas intensivt, för att återställa det rätta stängningsmomentet som ändrats på grund av värmeutvidgningarna.
- Lossa eventuella skruvar på skyddet och rengör insugsfiltret beroende på arbetsförhållandena men åtminstone var 100:e driftimme (fig. 12a och 12b). Byt ut filterelementet om det är nödvändigt (igensatt filter försämrar kapaciteten och ökar slitaget på kompressorn).
- På smorda modeller ska oljan bytas ut efter de första 100 driftimmarna och sedan var 300:e driftimme (fig. 13a-13b och 13c). Kontrollera oljenivån regelbundet. Använd mineralolja **SAE 40** (för kalla klimat rekommenderas **SAE 20**). Olika oljekvaliteter får inte blandas. Vid färgförändringar på oljan (vitaktig = vatten i oljan, mörkaktig = oljan är överhettad) bör du omedelbart byta ut oljan.
- Töm regelbundet (eller vid arbetets slut vid arbeten som överstiger en timme) ut kondensvatskan som bildas i behållaren (fig. 11) p.g.a. luftfuktigheten. Detta görs för att skydda behållaren mot rost och för att inte kapaciteten ska försämras.
- Gammal olja (smorda modeller) och kondensvatska MÅSTE KASSERAS

i enlighet med gällande miljölagstiftning.

TABELL 1 – UNDERHÅLLSINTERVALL

FUNKTION	EFTER DE FÖRSTA 100 DRIFTIMMARNAS	VAR 100:E DRIFTIMME	VAR 300:E DRIFTIMME
Rengöring insugsfilter och/ eller filterskifte		•	
Oljebyte (gäller bara modeller med smörjning)	•		•
Tilldragning topplocksbultar	Vid start och efter första driftimmen		
Avtappning kondens i tanken	Regelbundet och vid arbete slut		

Säkerhetsventil

Säkerhetsventilen har ställts in på tryckbehållarens högsta tillåtna tryck. Det är inte tillåtet att ändra på säkerhetsventilens inställning eller att ta bort plomberingen. För att garantera att säkerhetsventilen fungerar rätt när den behövs, ska den aktiveras med jämna mellanrum. Dra kraftigt i ringen tills du hör hur tryckluft släpps ut. Släpp sedan ringen.

5. FÖRVARING



Obs!

Dra ut stickkontakten, avlufta maskinen och alla anslutna tryckluftsdryva verktyg. Ställ undan kompressorn så att den inte kan tas i drift av obehöriga personer.



Obs!

Förvara kompressorn endast i torr omgivning utom räckhåll för obehöriga personer. Förvara inte kompressorn i lutat skick utan endast stående!

6. SKROTNING OCH ÅTERVINNING

Produkten och tillbehören består av olika material som t ex metaller och plaster. Lämnar in defekta komponenter till ett godkänt samlingsställe i din kommun. Hör efter med din kommun eller med försäljaren i din specialbutik.

Kompressorn skal skrotas enligt lokalt gällande föreskrifter.

7. FELSÖKNING OCH ÅTGÄRDER

Fel	Orsak	Åtgärd
Luftläckage från tryckvaktens ventil med stillastående kompressor.	Backventilen fungerar inte korrekt p.g.a. slitage eller smuts på tätningstoppet.	Skruva ur backventilens sexkantshuvud, rengör sätet och gummiskivan (byt ut gummiskivan om den är utsliten). Återmontera och dra åt ordentligt (bild 14a - 14b).
Försämrad kapacitet. Täta starter. Låga tryckvärden.	Intensiv användning eller eventuella läckage från kopplingar och/eller slangar. Igensatt insugsfilter.	Byt ut kopplingarnas packningar. Rengör eller byt ut filtret.
Kompressorn stannar och återstartar automatiskt efter några minuter. V-modellerna (3 hk) återstartar inte.	Utfösning av överhettningsskyddet p.g.a. överhettning av motorn.	Rengör ventilationshålen i samlingsröret. Vädra lokalen. Återställ överhettningsskyddet. Kontrollera oljans nivå och kvalitet på smorda modeller och V-modeller. Kontrollera spänningen på V-modeller.
Kompressorn stannar efter några startförsök.	Ingrepp av överhettningsskyddet p.g.a. överhettning av motorn (urkoppling av kontakten under drift, svag matningsspänning).	Slå till tryckvaktens knapp. Vädra lokalen. Vänta några minuter och kompressorn återstartar automatiskt. På V-modeller (3 hk) måste överhettningsskyddet återställas. Använd inte förlängningsladdar för elkabeln.
Kompressorn stannar inte och säkerhetsventilen ingriper.	Driftfel på kompressorn eller defekt tryckvakt.	Dra ur kontakten och vänd dig till serviceverkstaden.

Alla övriga typer av ingrepp måste göras vid auktoriserade serviceverkstäder och med användning av originalreservdelar. Mixtring med maskinen kan äventyra maskinens säkerhet och medför att garantin upphör att gälla.

Garanti och reparation.

För trasiga delar eller vid behov av reservdelar kontakta det försäljningsställe där du köpt delarna.

Säilytä ohjekirja voidaksesi etsiä siitä tarvittaessa ohjeita

1. KÄYTTÖVAROITUKSIA

4 metrin etäisyydellä vapaassa kentässä mitattu ÄÄNENPAINEN arvo vastaa arvoa, joka saadaan vähentämällä ÄÄNENTEHON arvosta 20 dB. Äänenteho on ilmoitettu kompressorin kiinnitetyssä etiketissä.

SUORITETTAVAT TOIMENPITEET

- Kompressoria tulee käyttää asianmukaisessa ympäristössä (hyvä ilmanvaihto, ympäröivä lämpötila +5°C - +40°C). Älä koskaan käytä sitä tilassa, jossa on pölyä, äläkä räjähtävien tai herkästi syttyvien jauheiden, happojen, höyryjen tai kaasujen läheisyydessä.
- Jätä aina vähintään 4 metrin turvaetäisyys kompressorin ja työalueen välille.
- Jos kompressorin muovisuojus värjähtänyt maalaustoimenpiteiden aikana, etäisyys on liian pieni.
- Aseta pistotulppa sen muodolle, jännitteelle ja taajuudelle sopivaan pistorasiaan, joka on voimassa olevien määräysten mukainen.
- Jos käytössä on kolmivaiheversio, pyydä sähköasentajaa asentamaan pistotulppa paikallisten määräysten mukaisesti. Tarkista ensimmäisen käynnistyksen yhteydessä, että pyörimissuunta on oikea ja vastaa kuljettimeen sijoitettua nuolta (kuva 1, ilma tulee kuljettaa kompressorin päätä kohti).
- Käytä sähköjohtossa jatkojohtoja, joiden maksimipituus on 5 metriä ja läpielekkaus vähintään 1,5 mm².
- Älä käytä muun pituisia jatkojohtoja äläkä sovittimia tai haaroitustulppia.
- Sammuta kompressori ainoastaan painekatkaisimen painikkeella.
- Siirrä kompressoria ainoastaan kahvasta.
- Toiminnassa oleva kompressori tulee asettaa vaakalle ja vaakaosuralle tasolle, jotta sen voitelu tapahtuu oikein (kestovoitelut versiot).

VÄLTETTÄVÄT TOIMENPITEET

- Älä koskaan suuntaa ilmasuihkua ihmisiä, eläimiä tai omaa kehoa kohti. (Käytä suojalaseja suojatakseksi silmäsi suihkun nostattamilla vierasesineillä).
- Älä koskaan suuntaa kompressorin kytkettyjen työkalujen nestesuihkuja kohti kompressoria.
- Älä käytä laitetta paljain jaloin tai kädet tai jalat märkinä.
- Älä vedä sähköjohtoja irtottaaksesi pistotulpan pistorasiasta tai siirtääksesi kompressoria.
- Älä jätä laitetta sään armoille: suojaa se sateelta, auringonpaisteelta, sumulta, lumisateelta yms.
- Älä kuljeta kompressoria, kun säiliössä on painetta.
- Älä korjaa säiliötä hitsaamalla tai mekaanisesti. Jos siinä on vikoja tai ruosteita, se tulee vaihtaa kokonaan.
- Älä anna asiantuntemattomien henkilöiden käyttää kompressoria. Pida lapset ja eläimet etäällä työalueelta.
- Laitetta ei ole tarkoitettu sellaisten henkilöiden käyttöön (lapset mukaan lukien), joiden fyysiset kyvyt, aistihavainnot tai älylliset ominaisuudet ovat heikentyneet, eikä niille, joilla ei ole riittävää kokemusta tai tuntemusta laitteen käytöstä ellei heidän turvallisuudestaan vastaava henkilö ole ensin kontrollonut laitetta tai antanut heille ohjeita sen käytöstä.
- Lapsia on valvottava ja varmistettava siitä, etteivät he pääse leikkimään laitteella.

2. ASENNUS JA KÄYTTÖÖNOTTO

Huomio!

Ennen käyttöönottoa tulee laite ehdottomasti asentaa kokonaan!

2.1 Pyörän asennus

Jos toimitukseen kuuluu pyöräsarja, se tulee asentaa kuvan 15 mukaisesti.

- Kuva 15a: Pyöräsetin kokoonpano - A-versio
– Vaiheittainen kokoonpano: a, b, c
- Kuva 15b: Pyöräsetin kokoonpano - B-versio
– Vaiheittainen kokoonpano: a, b, c
- Kuva 15c: Pyöräsetin kokoonpano - C-versio

2.2 Tukijalan asennus

Jos toimitukseen kuuluvat kumijalat, ne tulee asentaa kuvan 16 mukaisesti.

2.3 Kuljetuskahvan asentaminen (niissä malleissa, joissa se on olemassa)

Ruuvaa kuljetuskahva kiinni kompressorin kuten kuvan 17 mukaisesti.

2.4 Ilmansuodattimen asennus (niissä malleissa, joissa se on olemassa)

Irraita kuljetustulppa ruuviavaimella tms. ja ruuvaa ilmansuodatin kiinni laitteeseen (kuva 18).

- Älä aseta syttyviä esineitä tai nailon- ja kangasmateriaaleja lähelle kompressoria ja/tai sen päälle.
- Älä puhdista laitetta syttyvillä nesteillä tai liuottimilla. Käytä ainoastaan kosteaa pyyhettä. Varmista ensin, että olet irrottanut pistotulpan pistorasiasta.
- Kompressoria tulee käyttää ainoastaan ilman puristamiseen. Älä käytä laitetta muiden kaasujen puristamiseen.
- Tämän laitteen tuottamaa paineilmaa ei tule käyttää lääke-, elintarvike- tai sairaalatarvikkeisiin, ellei sille suoriteta erikoiskäsittelyä. Sitä ei tule käyttää uppokaasupullojen täyttämiseen.

TÄRKEITÄ TIETOJA

- **Kompressori on valmistettu toimimaan teknisten tietojen kilvessä ilmoitetulla jaksottaissuhteella** (esim. S3-25 tarkoittaa 2,5 työminuuttia ja 7,5 pysäytysminuuttia), jotta sähkömoottori ei ylikuumentune. Jos näin kuitenkin tapahtuu, moottoriin kuuluva lämpösuojaja katkaisee jännitteen automaattisesti, kun lämpötila on liian suuren virranoton vuoksi liian korkea.
- **Laitteen uudelleenkäynnistämisen helpottamiseksi on mainittujen toimenpiteiden lisäksi tärkeää viedä painekytin ensin asentoon "pois päältä" ja sitten uudelleen päälle (kuvat 2-3-4).**
- Joissakin «V-lohko»-versioissa tulee painaa moottorin liitintasiaan sijoitettua nollauspainiketta (kuva 5).
- Kolmivaiheversioissa riittää, kun painekatkaisimen painike painetaan uudelleen päälle (kuva 3).
- Yksivaiheversiot on varustettu painekatkaisimella, joka on varustettu moottorin käynnistymistä helpottavalla viivesulkeutulla ilmansuodattimilla. Säiliön ollessa tyhjä on tila normaalia, että ilmanpoistoventtiiliä tulee ulos ilmaa muutaman sekunnin ajan.
- Kaikissa kompressoreissa on varoventtiili, joka laukeaa jos painekytimen toiminnassa on häiriö ja takaa näin laitteen turvallisuuden. Turvaventtiili on asennettu välttämään, että ilmasäiliöihin syntyy ylipaine. Venttiili on esiasennettu tehtaalla eikä se toimi ennen kuin säiliön paine saavuttaa tämän paineen. Älä yritä säätää tai poistaa turvaventtiiliä. Tähän venttiiliin tehtävät säätötoimenpiteet saattavat aiheuttaa vakavan loukkaantumisen. Jos tämä väline vaatii huoltoa tai korjausta, ota yhteyttä valtuutettuun korjaamoon.
- Painemittarin punainen merkki ilmoittaa säiliön maksimikäyttöpaineen. Se ei viittaa säädettyyn paineeseen.
- Kun letkuun, jonka kautta kompressori puhallaa paineilmaa ulos, liitetään paineilmatyökalu, on ilmavirta letkusta liittäminen ajaksi ehdottomasti katkaistava!
- Paineilmaa voidaan käyttää moniin eri tarkoituksiin (mm. ilman pumppaukseen, paineilmatyökulun käyttöön, maalaukseen, vesipohjaisilla pesuaineilla pesuun jne.). Kompressorin käyttö edellyttää, että kutakin yksittäistä käyttötarkoitusta koskevat määräykset tunnetaan ja niitä noudatetaan.
- Varmista, että käytettävän paineilmatyökulun ja liitosputkien (kompressorilla) ilmankulutus ja enimmäiskäyttöpainet ovat yhteensopivat paineensäätimeen asetetun paineen ja kompressorin tuottaman ilman määrän kanssa.
- Syöttöletkut tulee varustaa turvajohdolla (esim. teräsköydellä), jos niissä vallitseva paine ylittää 7 baaria.
- VDC-mallille, suurin sallittu impedanssiarvo $Z_{max} = 0,45 \Omega$

2.5 Öljyn sulkutulpan vaihto (niissä malleissa, joissa se on olemassa)

Ota öljyn täyttöaukon kuljetuskansi pois ruuviavaimen avulla ja pane mukana toimitettu öljyn mittatikku öljyn täyttöaukkoon (kuva 19).

3. KÄYNNISTYS JA KÄYTTÖ

- Tarkista, että kompressorin arvokilven tiedot vastaavat sähköjärjestelmän todellisia arvoja: +/- 10% jännitevaihtelu nimellisarvosta sallitaan.
- Kompressorin verkkoliitäntäjohto on varustettu suojakontaktipistokkeella. Aseta pistotulppa sen muodolle, jännitteelle ja taajuudelle sopivaan pistorasiaan, joka on voimassa olevien määräysten mukainen (kuva 6) ja tarkista, että kompressorin painekatkaisimen painike on pois päältä «O» (OFF).
- Jos käytössä on kesto- tai ohjelmoitu malli, tarkista öljytaso öljytikulla, joka on kiinni öljyn täyttötulpassa (kuvat 7a-7b) tai tarkistusikkunan kautta (kuva 7c). Täytä tarvittaessa.
- Tämän jälkeen kompressori on käyttövalmis.
- Painettaessa painekatkaisimen painiketta (kuva 3) kompressori käynnistyy pumpanut ilmaa ja syöttäen sitä syöttöletkun kautta säiliöön.
- Kun ylempi kalibrointiarvo on saavutettu (valmistajan koekäyttövaiheessa asettama), kompressori pysähtyy ja poistuu päässä ja syöttöletkussa olevan ylimääräisen ilman painekatkaisimeen sijoitetun venttiilin kautta. Tämä helpottaa seuraavaa käynnistystä paineen puuttuessa päästä. Ilmaa käyttäessään kompressori käynnistyy uudelleen automaattisesti.

saavuttaessaan alemman kalibrointiarvon (ylempi ja alempi arvo eroavat toistaan 2 baarilla).

- Säiliön sisällä oleva paine voidaan tarkistaa ohessa toimitetun painemittarin avulla (**kuva 8**).
- Kompressori jatkaa automaattijaksoa, kunnes painekatkaisimen painiketta painetaan.
- Jos haluat käyttää kompressoria uudelleen, odota vähintään 10 sekuntia sammutushetkestä ennen sen käynnistämistä uudelleen.
- Kaikki kompressorit on varustettu paineenalentimella. Säädä ilmanpainetta nupilla hana auki (vedä sitä ylöspäin ja käännä myötäpäivään lisätäksesi painetta tai vastapäivään vähentääksesi sitä, **kuva 9a**) optimoidaksesi paineilmatyökalujen käyttöä. Kun haluttu arvo on asetettu, paina nuppia lukitaksesi sen (**kuva 9b**). Joissakin versioissa alla olevaa rengasmutteria tarvitsee ruuvata kiinni nupin lukitsemiseksi (**kuvat 9c-9d**).
- Asetettu arvo voidaan tarkistaa painemittarilla.
- Varmista, että käytettävän paineilmatyökalun ilmankulutus ja ensimmäiskäyttöpaine ovat yhteensopivat paineensäätimeen asetetun paineen ja kompressorin tuottaman ilman määrän kanssa.**
- Kun työ on suoritettu, pysäytä laite, irrota pistotulppa ja tyhjennä säiliö (**kuvat 10, 11**).

4. PUHDISTUS JA HUOLTO

- IRROTA PISTOTULPPA JA TYHJENNÄ SÄILIÖ KOKONAAN ENNEN TOIMENPITEITÄ** (**kuvat 10-11**).
- Tarkista kaikkien ruuvien kiinnitys (erityisesti ryhmän päässä) (momentti 10 Nm = 1,02 kgm).
- Tarkistukset tulee suorittaa ennen kompressorin ensimmäistä käynnistyskertaa sekä ensimmäisen vaativan käytön jälkeen, jotta lämpölaajentumisen vuoksi muuttunut väntöarvo voidaan palauttaa oikeaan arvoon.
- Kun olet ruuvannut mahdolliset suojaruuvit auki, puhdista imusuodatin työympäristön mukaisesti ja joka tapauksessa vähintään 100 tunnin välein (**kuvat 12a-12b**). Vaihda tarvittaessa suodatuslementi (tukkeutunut suodatin vähentää tuottoa ja lisää kompressorin kulumista).
- Vaihda kestovoideltujen mallien öljy ensimmäisen 100 työtunnin jälkeen ja sitten 300 tunnin välein (**kuvat 13a-13b-13c**). Tarkista sen määrä säännöllisesti.
- Käytä mineraaliöljyä **SAE 40**. (Kylmissä ilmastoisissa suositellaan **SAE 20**). Älä sekoita keskenään eri laatuja. Jos öljyn värisä tapahtuu muutoksia (valkean sävyinen = vettä öljyn joukossa, tumma = ylikuumentunut), on suositeltavaa vaihtaa öljy välittömästi.
- Poista säiliön sisälle ilmankosteuden seurauksena muodostuva lauhdevesi (**kuva 11**) säännöllisesti (tai työn lopussa, jos se on kestänyt yli tunnin). Siten estät säiliön ruostumisen ja tilavuuden pienenemisen.
- Sekä jäteöljy (kestovoidellut mallit) että lauhdevesi **TULEE HÄVITTÄÄ** ympäristöä vahingoittamatta ja voimassa olevien lakien mukaisesti.

TAULUKKO 1 – HUOLTOVÄLIT			
TOIMINTO	ENSIMMÄISTEN 100 TUNNIN JÄLKEEN	100 TUNNIN VÄLEIN	300 TUNNIN VÄLEIN
Imusuodattimen puhdistus ja/ tai suodatuslementin vaihto		•	
Öljyn vaihto (vain voideltavat mallit)	•		•
Paäдын ankkuritankojen kiristys	Käynnistettäessä ja ensimmäisen työtunnin jälkeen		
Säiliön lauhdeveden poisto	Säännöllisin väliajoin ja työn päätteeksi		

Turvaventiili

Turvaventiili on säädetty painesäiliön suurinta sallittua painetta vastaavaksi. Turvaventiiliin säätöä ei saa muuttaa ja siihen pantua sinettiä ei saa ottaa pois. Jotta turvaventiili toimii hätätilanteessa oikein, tulee se toimentaa kokeeksi aika ajoin. Vedä renkaasta niin voimakkaasti, että kuulet paineilman purkautuvan. Päästä sitten rengas jälleen irti.

5. SÄILYTYS



Huomio!

Irrota verkkopistoke, poista ilma laitteesta ja kaikista siihen liitetyistä paineilmatyökaluista. Säilytä kompressoria niin, että sitä ei voi ottaa luvattomasti käyttöön.



Huomio!

Säilytä kompressoria vain kuivissa tiloissa poissa sitä mahdollisesti luvatta käyttävien henkilöiden ulottuvilta. Älä kallista laitetta, säilytä se vain pystyasennossa!

6. KÄYTÖSTÄPOISTO JA UUSIOKÄYTTÖ

Laite on ja sen varusteet on valmistettu eri materiaaleista, kuten esim. metallista ja muoveista. Toimittavilla rakennososat onegmäjätehävitykseen. Tiedustele asiaa alan ammattiliiikkeestä tai kunnanhallituksesta!

Kompressori on hävitettävä paikallisten määräysten mukaisesti.

7. MAHDOLLISET VIAT JA NIIDEN SALLITUT KORJAUKSET

VIKA	SYY	KORJAUS
Painekatkaisimen venttiilistä vuotaa ilmaa kompressorin ollessa pysähtynyt.	Takaiskuventtiili ei toimi asianmukaisesti johtuen kulumisesta tai läpässä olevasta liasta.	Ruuvaa irti takaiskuventtiilin kuusiopää, puhdista istukka ja erikoiskumilevy (vaihda, jos kulunut). Asenna takaisin ja kiristä huolellisesti (kuvat 14a-14b).
Tuotonalennus. Tiheät käynnistymiset. Alhaiset painearvot.	Liialliset toimintavaatimukset tai vuodot liittokista ja/tai putkista. Mahdollinen imusuodatin tukossa.	Vaihda liittosten tiivisteet, puhdista tai vaihda suodatin.
Kompressori pysähtyy ja käynnistyy itsestään uudelleen muutaman minuutin kuluttua. 3 HP V-lohkikompressori ei käynnisty uudelleen.	Lämpösuojan laukeaminen, syynä moottorin ylikuumentuminen.	Puhdista kuljettimen ilmakanaavat. Ilmastoi tila. Nollaa lämpösuojaa. Kestovoidelluissa ja V-lohkoversioissa tarkista öljytaso ja sen laatu. V-lohkoversioissa pyydä tarkistamaan sähköjännite.
Kompressori pysähtyy muutaman käynnistysyrityksen jälkeen.	Lämpösuojan laukeaminen, syynä moottorin ylikuumentuminen (pistotulpan irrotus käynnin aikana, vähäinen jännite).	Paina käynnistys/pysäytyspainiketta. Ilmastoi tila. Odota muutama minuutti ja kompressori käynnistyy itsestään. 3 HP V-lohkoversioissa tulee nollata lämpösuojaa. Poista mahdolliset jatkojohdot.
Kompressori ei pysähdy ja varoventtiili laukeaa.	Kompressori ei toimi asianmukaisesti tai painekatkaisin on rikki.	Irrota pistotulppa ja ota yhteys huoltokeskukseen.

Kaikki muut mahdolliset toimenpiteet tulee antaa valtuutettujen Huoltokeskusten tehtäväksi. Vaadi aina alkuperäisiä varaosia. Koneen korjaaminen omin päin voi vaarantaa turvallisuutta ja aiheuttaa takuun raukeamisen.

Takuu ja korjaus.

Jos tuote on viallinen tai vaatii varaosia, ota yhteyttä jälleenmyyjään, jolta tuote on hankittu.

Φυλάξτε το παρόν εγχειρίδιο οδηγιών για μελλοντική χρήση

1. ΠΡΟΦΥΛΑΞΕΙΣ ΚΑΤΑ ΤΗ ΧΡΗΣΗ

Η αξία της ΑΚΟΥΣΤΙΚΗΣ ΠΙΕΣΗΣ μετρημένη σε 4 μ. ελεύθερου πεδίου ισοδυναμεί με την αξία της ΑΚΟΥΣΤΙΚΗΣ ΠΙΕΣΗΣ που δηλώνεται στην ετικέτα, τοποθετημένη στον Αεροσυμπιεστή, σε λιγότερο από 20 dB.

ΤΙ ΠΡΕΠΕΙ ΝΑ ΚΑΝΩ

- Ο αεροσυμπιεστής πρέπει να χρησιμοποιείται στους κατάλληλους χώρους (καλά αεριζόμενοι, με θερμοκρασία περιβάλλοντος μεταξύ +5°C και +40°C) και ποτέ παρουσία εκρηκτικής ή εύφλεκτης σκόνης, οξέων, ατμών, αερίων.
- Να διατηρείτε πάντα μια απόσταση ασφαλείας τουλάχιστον 4 μέτρων από τον αεροσυμπιεστή και από το χώρο εργασίας.
- Τυχόν χρωματισμοί που ενδεχομένως μπορεί να παρουσιαστούν στο πλαστικό προστατευτικό του μίαντα του αεροσυμπιεστή κατά τη διάρκεια της βαφής, δείχνουν ότι η απόσταση βαφής είναι πολύ μικρή.
- Εισαγάγετε το φως του ηλεκτρικού καλωδίου σε μια πρίζα με το κατάλληλο σχήμα, την κατάλληλη τάση και συχνότητα, που συμμορφώνεται με τους ισχύοντες κανονισμούς.
- Στις τριφασικές εκδόσεις ζητήστε να γίνει η συναρμολόγηση της πρίζας από εξειδικευμένο προσωπικό σύμφωνα με τους τοπικούς κανονισμούς. Κατά την πρώτη εκκίνηση ελέγξτε αν η φορά περιστροφής είναι σωστή και εάν αντιστοίχει στη φορά που δείχνει το βέλος που βρίσκεται στον εκτροπέα (εικ. 1, ο αέρας πρέπει να διοχετεύεται προς την κεφαλή του αεροσυμπιεστή).
- Να χρησιμοποιείτε προεκτάσεις ηλεκτρικού καλωδίου μήκιστου μήκους 5 μέτρων και με διατομή του κάτω καλωδίου όχι μικρότερη των 1.5 mm².
- Δεν συνιστάται η χρήση προεκτάσεων με διαφορετικό μήκος ούτε αντίπορτες και πολύμπριζα.
- Να χρησιμοποιείτε πάντα και μόνο το διακόπτη του πιεσοστάτη για να οβήσετε τον αεροσυμπιεστή.
- Να χρησιμοποιείτε πάντα και μόνο τη χειρολαβή για τη μετακίνηση του συμπιεστή.
- Όταν ο συμπιεστής λειτουργεί πρέπει να τοποθετείται σε μια σταθερή βάση και σε οριζόντια θέση για να εξασφαλίζεται η σωστή λίπανση (λιπανόμενες εκδόσεις).

ΤΙ ΔΕΝ ΠΡΕΠΕΙ ΝΑ ΚΑΝΕΤΕ

- Μην κατεβάζετε ποτέ τον αέρα σε άτομα, ζώα ή στο σώμα σας (Χρησιμοποιήστε προστατευτικά γυαλιά για την προστασία των ματιών από ξένα σώματα που μπορεί να πιναχτούν λόγω της δύναμης του αέρα).
- Μην κατεβάζετε τη δέσμη των υγρών που εκτινάσσεται από τα συνδεδεμένα εργαλεία προς τον ίδιο το συμπιεστή.
- Μη χρησιμοποιείτε τη συσκευή με γυμνά πόδια ή χέρια ή με βρεγμένα πόδια.
- Μην τραβάτε το καλώδιο τροφοδοσίας για να αφαιρέσετε το φως από την πρίζα του ρεύματος ή για τη μετακίνηση του συμπιεστή.
- Μην αφήνετε τη συσκευή εκτεθειμένη σε ατμοσφαιρικούς παράγοντες (βροχή, ήλιος, ομίχλη, χιόνι).
- Μη μεταφέρετε τον αεροσυμπιεστή με το ρεζερβουάρ υπό πίεση
- Μην κάνετε συγκολλήσεις ή μηχανικές επεξεργασίες στο ρεζερβουάρ. Στην περίπτωση ελαττωμάτων ή διαβρώσεων πρέπει να αντικατασταθεί εξ ολοκλήρου.
- Μην επιτρέψετε τη χρήση της συσκευής από ανειδίκευτα άτομα. Κρατήστε μακριά από το χώρο εργασίας τα παιδιά ή τυχόν ζώα.
- Η συσκευή δεν προορίζεται για χρήση από άτομα (συμπεριλαμβανόμενων των παιδιών) των οποίων οι φυσικές, αισθητηριακές ή νοητικές ικανότητες είναι μειωμένες, ή παρουσιάζουν έλλειψη εμπειρίας ή γνώσης, εκτός κι αν αυτά τα άτομα μπορούν να ωφεληθούν από τη διαμεσολάβηση ενός υπεύθυνου ατόμου για την ασφάλειά τους, την επίβλεψη τους ή τις οδηγίες, αναφορικά με τη χρήση της συσκευής.
- Πρέπει να υπάρχει επίβλεψη των παιδιών για να σιγουρευτείτε ότι δεν παίζουν με τη συσκευή.

2. ΣΥΝΑΡΜΟΛΟΓΗΣΗ

Προειδοποίηση!

Θα πρέπει να συναρμολογήσετε πλήρως τη συσκευή πριν τη χρησιμοποιήσετε για πρώτη φορά.

2.1 Στερέωση των τροχών

Αν προβλέπεται, το σετ τροχών πρέπει να τοποθετηθεί με τον τρόπο που φαίνεται στην εικόνα 15.

- Εικ. 15a: Συναρμολόγηση συσκευασίας τροχών - έκδοση Α
– Συναρμολογήστε σε ακολουθία: a, b, c
- Εικ. 15b: Συναρμολόγηση συσκευασίας τροχών - έκδοση Β
– Συναρμολογήστε σε ακολουθία: a, b, c
- Εικ. 15c: Συναρμολόγηση συσκευασίας τροχών - έκδοση C

2.2 Στερέωση του πέλματος στρώσης

Αν προβλέπεται, το λαστινέιο πόδι πρέπει να τοποθετηθεί με τον τρόπο που φαίνεται στην εικόνα 16.

2.3 Στερέωση της λαβής μεταφοράς (για τα μοντέλα στα οποία προβλέπεται)

Βιδώστε τη λαβή μεταφοράς στο συμπιεστή όπως φαίνεται στην εικόνα 17.

- Μην τοποθετείτε εύφλεκα αντικείμενα ή πλαστικά και υφασμάτινα αντικείμενα κοντά ή/και επάνω στο συμπιεστή.
- Μην καθαρίζετε το μηχανήμα με εύφλεκα υγρά ή διαλύτες. Να χρησιμοποιείτε μόνο ένα υγρό πανί, αφού πρώτα βγάλετε το φως από την πρίζα ηλεκτρικού ρεύματος.
- Η χρήση του αεροσυμπιεστή είναι απόλυτα συνδεδεμένη με τη συμπίεση αέρα. Μη χρησιμοποιείτε το μηχανήμα για κανέναν είδος άλλο αέριο.
- Ο συμπιεσμένος αέρας που παράγεται από αυτό το μηχανήμα δεν μπορεί να χρησιμοποιηθεί στον φαρμακευτικό τομέα, στον τομέα τροφίμων ή στο νοσοκομειακό τομέα, εάν δεν προηγηθούν ειδικές επεξεργασίες και δεν μπορεί να χρησιμοποιηθεί για να γεμίσετε τις μπουκάλις κατάδυσης.

ΤΙ ΠΡΕΠΕΙ ΝΑ ΞΕΡΕΤΕ

- Αυτός ο συμπιεστής έχει κατασκευαστεί για να λειτουργεί με τη σχέση διακεκομμένης λειτουργίας που αναγράφεται στην ετικέτα τεχνικών στοιχείων (π.χ. S3-25 σημαίνει 2,5 λεπτά λειτουργίας και 7,5 λεπτά διακοπής) ώστε να αποφύγεται η υπερθέρμανση του ηλεκτρικού μοτέρ. Στην περίπτωση που παρουσιαστεί υπερθέρμανση, επεμβαίνει η θερμική ασφάλεια που διαθέτει το μοτέρ διακόπτοντας αυτόματα την παροχή ρεύματος, όταν η θερμοκρασία είναι πάρα πολύ υψηλή λόγω υπερβολικής απορρόφησης αέρα.
- Για να διευκολυνθεί η επανεκκίνηση του μηχανήματος, είναι σημαντικό, εκτός από τις ενδεδειγμένες επεμβάσεις, να πιέσετε το κουμπί του πιεσοστάτη, επαναφέροντάς τον στη θέση εσθιτό και μετά ξανά στη θέση ανοιχτό (εικ. 2-3-4).
- ΊΣε ορισμένες εκδόσεις σε «V» είναι αναγκαίο η επέμβαση να γίνει χειροκίνητα πιέζοντας το κουμπί που υπάρχει στο κουτί ακροεκτών του μοτέρ (εικ. 5).
- Στις τριφασικές εκδόσεις αρκεί να πιέσετε με το χέρι το κουμπί του πιεσοστάτη, επαναφέροντάς το στη θέση αναμμένο (εικ. 3).
- Οι μονοφασικές εκδόσεις είναι εξοπλισμένες με πιεσοστάτη που διαθέτει μια βαλβίδα εξερεύνησης με επιβραδυνόμενο κλείσιμο που διευκολύνει την εκκίνηση του μοτέρ και ως εκ τούτου είναι συνήθως φαινόμενο όταν το ρεζερβουάρ είναι άδιο να παρατηρείται εξγωγή αέρα από αυτήν τη βαλβίδα για μερικά δευτερόλεπτα.
- Όλοι οι αεροσυμπιεστές διαθέτουν βαλβίδα ασφαλείας που εμβαίνει σε περίπτωση ανώμαλης λειτουργίας του πιεσοστάτη εξασφαλίζοντας έτσι την ασφάλεια του μηχανήματος. Η βαλβίδα ασφαλείας ρυθμίζεται για να αποφευχθεί η υπερβολική συμπίεση των δεξαμενών αέρα. Αυτή η βαλβίδα είναι εργοστασιακά προρυθμισμένη και δεν λειτουργεί αν η πίεση δεξαμενής δεν φτάσει αυτή την τιμή. Μην επιχειρήσετε να ρυθμίσετε ή να απομακρύνετε αυτή τη διάταξη ασφαλείας. Τυχόν ρυθμίσεις στη βαλβίδα μπορεί να προκαλέσουν σοβαρό τραυματισμό. Εάν αυτή η διάταξη απαιτεί σέρβις ή συντήρηση, απευθυνθείτε σε ένα εξουσιοδοτημένο κέντρο σέρβις.
- Η κόκκινη γραμμή στον μετρητή πίεσης αναφέρεται στη μέγιστη πίεση λειτουργίας της δεξαμενής. Δεν αναφέρεται στη ρυθμισμένη πίεση.
- Κατά τη σύνδεση ενός πνευματικού εργαλείου σε ένα σωλήνα μέσω του οποίου διοχετεύεται συμπιεσμένος αέρας από τον αεροσυμπιεστή, πρέπει οπωσδήποτε να διακοπτεί η ροή του αέρα από την έξοδο του σωλήνα αυτού.
- Η χρήση του πιεσιμένου αέρα στις διάφορες προβλεπόμενες χρήσεις (φούσκωμα, πνευματικά εργαλεία, βαφή, καθαρισμός με διαλύτες μόνο με υδατήνη βάση, κλπ.) απαιτεί τη γνώση και την τήρηση των προβλεπόμενων κανονισμών για κάθε περίπτωση ξεχωριστά.
- Παρακαλούμε ελέγξτε ότι η καταπόνηση αέρα, η μέγιστη πίεση λειτουργίας και οι σωλήνες σύνδεσης (με το κομπρεσέρ) που χρησιμοποιούνται, είναι κατάλληλες για την πίεση που έχετε ορίσει στο ρυθμιστή εξόδου και για την ποσότητα αέρα που παρέχει το κομπρεσέρ.
- Οι εύκαμπτοι σωλήνες τροφοδοσίας θα πρέπει να είναι εξοπλισμένοι με καλώδιο ασφαλείας (π.χ. χαλβιδινό καλώδιο) σε περιπτώσεις πιέσεων πάνω από 7 bar.
- Για το μοντέλο VDC, μέγιστη αντίσταση του συστήματος Zmax = 0.45 Ω

2.4 Τοποθέτηση του φίλτρου αέρα (για τα μοντέλα στα οποία προβλέπεται)

Αφαιρέστε την τάπα μεταφοράς με κατσαβίδι ή κάτι παρόμοιο και βιδώστε το φίλτρο του αέρα στη συσκευή (εικ. 18).

2.5 Αντικατάσταση του πέλματος του δοχείου λαδιού (για τα μοντέλα στα οποία προβλέπεται)

Με ένα κατσαβίδι αφαιρέστε το κάλυμμα μεταφοράς από το στόμιο πλήρωσης λαδιού και τοποθετήστε στην οπή πλήρωσης λαδιού τον δείκτη στάθμης λαδιού (εικ. 19).

3. ΕΚΚΙΝΗΣΗ ΚΑΙ ΧΡΗΣΗ

- Ελέγξτε την αντιστοιχία των στοιχείων της πινακίδας του αεροσυμπιεστή με τα πραγματικά στοιχεία της ηλεκτρικής εγκατάστασης, είναι επιπρεπής διακύμανση της τάσης +/- 10% σε σχέση με την ονομαστική τάση.
- Ο συμπιεστής διαθέτει ένα καλώδιο τροφοδοσίας με βύσμα ανθεκτικό στους κραδασμούς. Εισαγάγετε το φως του ηλεκτρικού καλωδίου σε μια πρίζα με το κατάλληλο σχήμα, την κατάλληλη τάση και συχνότητα, που συμμορφώνεται με τους ισχύοντες κανονισμούς (εικ. 6): ελέγξοντας ώστε το κουμπί του πιεσοστάτη που υπάρχει στο συμπιεστή να είναι στη θέση εσθιτό «O» (OFF).
- Στα λιπανόμενα μοντέλα ελέγξτε τη στάθμη του λαδιού από τη ράβδο μέτρησης στην τάπα γέμισης λαδιού (εικ. 7a-7b) ή μέσα από το τζάμακι (εικ. 7c), και ενδεχομένως συμπληρώστε.

- Στο σημείο αυτό ο συμπιεστής είναι έτοιμος προς χρήση.
- Επιβεβαιώνοντας στο διακόπτη του πιεσοστάτη (εικ. 3) ο αεροσυμπιεστής εκκινείται, αντλεί αέρα και τον παρέχει μέσω του σωλήνα εισαγωγής στο ρεζερβουάρ.
- Όταν φτάσει στη μέγιστη ρυθμιζόμενη τιμή (που ρυθμίζεται από τον κατασκευαστή όταν γίνονται οι δοκιμές στον αεροσυμπιεστή), ο συμπιεστής σταματά αδιαφώνως τον επιπλέον αέρα που υπάρχει στην κεφαλή και στο σωλήνα εισαγωγής μέσω της βαλβίδας που υπάρχει στον πιεσοστάτη.
- Αυτό επιτρέπει να διακυλιθεί η επόμενη εκκίνηση λόγω έλλειψης πίεσης στην κεφαλή. Χρησιμοποιώντας αέρα, ο αεροσυμπιεστής επανεκκινείται αυτόματα όταν φτάσει στην χαμηλότερη ρυθμιζόμενη τιμή (2 bar ανάμεσα στη μέγιστη και την ελάχιστη τιμή).
- Η πίεση εντός του ρεζερβουάρ μπορεί να ελεγχθεί από το μανόμετρο με το οποίο είναι εξοπλισμένο (εικ. 8).
- Ο αεροσυμπιεστής συνεχίζει να λειτουργεί με βάση αυτόν τον αυτόματο κύκλο μέχρι να πατηθεί ο διακόπτης του πιεσοστάτη.
- Εάν θέλετε να χρησιμοποιήσετε πάλι τον αεροσυμπιεστή, περιμένετε τουλάχιστον 10 δευτερόλεπτα μετά από το σβήσιμο για να τον ανοίξετε πάλι.
- Όλοι οι αεροσυμπιεστές είναι εξοπλισμένοι με έναν εκτονωτήρα. Ρυθμίζοντας το πόμολο με τη βίνα (τραβώντας προς τα επάνω και περιστρέφοντας δεξιόστροφα για αύξηση και αριστερόστροφα για μείωση, εικ. 9a) μπορείτε να ρυθμίσετε την πίεση του αέρα ώστε να τελειοποιηθεί η χρήση των πνευματικών εργαλείων. Όταν επλάξετε την επιθυμητή τιμή, πιέστε το πόμολο για να το μπλοκάρτε (εικ. 9b). Σε ορισμένες εκδόσεις είναι αναγκαίο να ενεργοποιήσετε το δακτύλιο που βρίσκεται από κάτω, βιδώνοντας τον μέχρι να μπλοκαρισθεί το πόμολο (εικ. 9c-9d).
- Μπορείτε να ελέγξετε την ρυθμιζόμενη τιμή από το μανόμετρο.
- **Ελέγξτε έτσι ώστε η κατανάλωση αέρα και η ανώτερη πίεση εργασίας του μηχανήματος πεπιεσμένου αέρα που χρησιμοποιείται να είναι συμβατή τόσο με την πίεση που έχουμε καθορίσει στο ρυθμιστή πίεσης τόσο και με την ποσότητα αέρα με την οποία τροφοδοτείτε από το μηχανήμα πεπιεσμένου αέρα.**
- Στο τέλος της εργασίας σας σταματήστε το μηχανήμα, βγάλτε την πρίζα και αδειάστε το ρεζερβουάρ (εικ. 10-11).

4. ΚΑΘΑΡΙΣΜΟΣ ΚΑΙ ΣΥΝΤΗΡΗΣΗ

- ΠΡΙΝ ΑΠΟ ΟΠΟΙΑΔΗΠΟΤΕ ΕΠΕΜΒΑΣΗ, ΒΓΑΛΤΕ ΤΟ ΦΙΣ, ΑΔΕΙΑΣΤΕ ΕΝΤΕΛΩΣ ΤΟ ΡΕΖΕΡΒΟΥΑΡ (εικ. 10-11).
- Ελέγξτε αν είναι καλά σφηνωμένες όλες οι βίδες, ειδικότερα οι βίδες της κεφαλής του συγκροτήματος (ροπή 10 Nm = 1,02 Kgm).
- Ο ελεγχος θα πρέπει να πραγματοποιείται πριν από την πρώτη εκκίνηση του συμπιεστή και στη συνέχεια πριν από την πρώτη εντατική χρήση για να αποκαθίσταται η σωστή τιμή ροτής κλεισίματος που τροποποιήθηκε ως αποτέλεσμα της θερμικής διαστολής.
- Αφού ξεβιδώσετε τυχόν βίδες του προστατευτικού, καθαρίστε το φίλτρο αναρρόφησης, ανάλογα με το περιβάλλον εργασίας και τουλάχιστον κάθε 100 ώρες (εικ. 12a-12b). Φροντίστε για την αντικατάσταση του στοιχείου φιλτραρίσματος (με μουκουμένο το φίλτρο η απόδοση είναι χαμηλότερη και εάν δεν είναι αποτελεσματικό προκαλεί μεγαλύτερη φθορά του αεροσυμπιεστή).
- Για τα λιπανόμενα μοντέλα, κάντε αντικατάσταση λαδιού μετά από τις πρώτες 100 ώρες λειτουργίας και στη συνέχεια κάθε 300 (εικ. 13a-13b-13c). Να ελέγχετε τακτικά τη στάθμη.
- Χρησιμοποιείτε ορυκτέλαιο **SAE 40**. (Για κρύα κλίματα συνιστάται το **SAE 20**). Μην αναμειγνύετε διαφορετικής ποιότητας λάδια. Εάν παρατηρήσετε αλλαγές χρώματος (λευκό = παρούσα νερού, σκούρο = υπερθερμανόμενο) συνιστάται η άμεση αντικατάσταση του λαδιού
- Σε τακτά διαστήματα (ή μετά το τέλος της εργασίας σας, εάν διαρκεί περισσότερο από μία ώρα) αδειάστε το υγρό συμπύκνωσης που δημιουργείται στο εσωτερικό του ρεζερβουάρ (εικ. 10-11).

- 11) λόγω της υγρασίας που υπάρχει στον αέρα. Αυτό πρέπει να γίνεται για να προστατευθεί το ρεζερβουάρ από το σχηματισμό ακουρίας και να μη μειωθεί η χωρητικότητά του.
- Τόσο το χρησιμοποιούμενο λάδι (λιπανόμενα μοντέλα) όσο και η συμπυκνωμένη υγρασία ΠΡΕΠΕΙ ΝΑ ΑΠΟΡΡΙΠΤΟΝΤΑΙ λαμβάνοντας υπόψη τη διαμόρφωση του περιβάλλοντος και του ισχύοντος νόμιου.

ΠΙΝΑΚΑΣ 1 – ΔΙΑΙΛΕΙΜΜΑΤΑ ΣΥΝΤΗΡΗΣΗΣ			
ΛΕΙΤΟΥΡΓΙΑ	ΜΕΤΑ ΤΙΣ ΠΡΩΤΕΣ 100 ΩΡΕΣ	ΚΑΘΕ 100 ΩΡΕΣ	ΚΑΘΕ 300 ΩΡΕΣ
Καθαριότητα φίλτρου αναρρόφησης και / ή αντικατάσταση στοιχείου φιλτραρίσματος		•	
Αντικατάσταση λαδιού (Μόνο για μοντέλα με λιπανση)	•		•
Σύσφιξη συνδετικού άξονα κεφαλής	Με την ενεργοποίηση και μετά από την πρώτη ώρα εργασίας		
Εκκένωση Συμπύκνωσης ρεζερβουάρ	Περιοδικά και με το τέλος της εργασίας		

Βαλβίδα ασφαλείας

Η βαλβίδα ασφαλείας έχει ρυθμιστεί για την υψηλότερη επιτρεπτή πίεση του δοχείου πίεσης. Απαγορεύεται να ρυθμίσετε τη βαλβίδα ασφαλείας ή να αφαιρέσετε τη στεγανοποίηση. Για να λειτουργεί σωστά η βαλβίδα ασφαλείας όταν τη χρειαστείτε, πρέπει να τη χρησιμοποιείτε από καιρού εις καιρό. Τραβήξτε το δακτύλιο τόσο δυνατά, ώστε να ακούσετε πως εγείνεται ο πεπιεσμένος αέρας. Κατόπιν αφήστε πάλι ελεύθερο τον δακτύλιο.

5. ΑΠΟΘΗΚΕΥΣΗ

Προειδοποίηση!
Βγάλτε από την πρίζα το καλώδιο τροφοδοσίας και αερίστε τη συσκευή και όλα τα συνδεδεμένα πνευματικά εργαλεία. Ενεργοποιήστε το συμπιεστή και βεβαιωθείτε ότι έχει ασφαλιστεί έτσι ώστε να μην μπορεί να τεθεί σε λειτουργία από μη εξουσιοδοτημένα άτομα.

Προειδοποίηση!
Να αποθηκεύεται το συμπιεστή μόνο σε στεγνές τοποθεσίες που δεν είναι προσβάσιμες από μη εξουσιοδοτημένα πρόσωπα. Να τον αποθηκεύετε πάντοτε σε κατακόρυφη θέση, ποτέ με κλίση!

6. ΑΠΟΡΡΙΨΗ ΚΑΙ ΑΝΑΚΥΚΛΩΣΗ

Η μονάδα και τα αξεσουάρ της είναι κατασκευασμένα από διάφορους τύπους υλικών, όπως μέταλλο και πλαστικό. Τα ελαττωματικά εξαρτήματα θα πρέπει να απορριπτόνται ως ειδικά απόβλητα. Ρωτήστε σχετικά με αυτό τον προμηθευτή σας ή τις αρχές τοπικής αυτοδιοίκησης. Για το μηχανήμα πεπιεσμένου αέρα και για την αφομώση του στο περιβάλλον, πρέπει να ακολουθηθούν οι κατάλληλες διαδικασίες όπως αυτές προβλέπονται από τους τοπικούς κανονισμούς.

7. ΠΙΘΑΝΕΣ ΑΝΩΜΑΛΙΕΣ ΚΑΙ ΑΝΤΙΣΤΟΙΧΕΣ ΕΠΙΤΡΕΠΟΜΕΝΕΣ ΕΠΕΜΒΑΣΕΙΣ

Ανωμαλία	Αιτία	Λύση
Διαρροή αέρα από τη βαλβίδα του πιεσοστάτη με τον αεροσυμπιεστή σταματημένο.	Η ανεπίστροφή βαλβίδα, λόγω φθοράς ή καθαρισμών στην ταμιοχώρα, δεν εκτελεί σωστά τη λειτουργία της.	Ξεβιδώστε την εξανωτική κεφαλή από την ανεπίστροφή βαλβίδα, καθαρίστε την υποδοχή και την ειδική λαστιχένια ροδέλα (αντικαταστήστε εάν παρουσιάσει φθορά). Επανασυναρμολογήστε και σφιδέστε δούντως (εικ. 14a-14b).
Μείωση της απόδοσης. Συχνές εκκινήσεις. Χαμηλές τιμές πίεσης.	Υπερβολικές απαιτήσεις απόδοσης, ελέγξτε τυχόν διαφορές από τα ρακόρ και/ή από τις σωληνώσεις. Μπορεί το φίλτρο αναρρόφησης να είναι μουκουμένο.	Αντικαταστήστε τις ταμιοχώρες των ρακόρ, καθαρίστε ή αντικαταστήστε το φίλτρο.
Ο συμπιεστής σταματάει να λειτουργεί και επανεκκινείται αυτόματα μετά από μερικά λεπτά. Στις εκδόσεις σε διάταξη V, 3 HP, δεν εκκινείται.	Επέμβαση της θερμικής ασφάλειας, λόγω υπερθερμάνωσης του μοτέρ.	Καθαρίστε τους αγωγούς διέλευσης στον εκτροπέα. Αερίστε το χώρο. Επανοπίστε τη θερμική ασφάλεια. Στα λιπανόμενα μοντέλα και στα μοντέλα με διάταξη σε V, ελέγξτε τη στάθμη και την ποιότητα του λαδιού. Στα μοντέλα με διάταξη σε V, ελέγξτε την ηλεκτρική τάση.
Ο αεροσυμπιεστής μετά από μερικές προσπάθειες εκκίνησης σταματάει.	Επέμβαση της θερμικής ασφάλειας λόγω υπερθερμάνωσης του μοτέρ (απουσία του φως κατά τη διάρκεια λειτουργίας, μειωμένη τάση τροφοδοσίας).	Ενεργοποιήστε το διακόπτη λειτουργίας και παύσης λειτουργίας. Αερίστε το χώρο. Περιμένετε μερικά λεπτά και ο αεροσυμπιεστής θα επανεκκινηθεί αυτόνομα. Στα μοντέλα με διάταξη σε V, 3 HP, πρέπει να επανοπίστε τη θερμική ασφάλεια. Αφαιρέστε τυχόν εκκρίσεις του καλωδίου τροφοδοσίας.
Ο αεροσυμπιεστής δεν σταματάει και ενεργοποιείται η βαλβίδα ασφαλείας.	Ο συμπιεστής δεν λειτουργεί κανονικά ή έχει σπάσει ο πιεσοστάτης.	Βγάλτε το φως από την πρίζα και απευθυνθείτε στο κέντρο τεχνικής υποστήριξης.

Οποιαδήποτε άλλη επέμβαση πρέπει να εκτελείται από τα εξουσιοδοτημένα Κέντρα Τεχνικής Υποστήριξης ζήτησης γνήσια ανταλλακτικά. Οποιαδήποτε παρέμβαση στο μηχανήμα μπορεί να μειώσει την ασφαλή του και σε κάθε περίπτωση αποτελεί λόγο ακύρωσης της σχετικής εγγύησης.

Εγγύηση και επισκευή

Σε περίπτωση ελαττωματικών προϊόντων ή όταν απαιτούνται ανταλλακτικά, επικοινωνήστε με το σημείο πώλησης στο οποίο πραγματοποιήσατε την αγορά.

Przechowywać niniejszy podręcznik instrukcji obsługi tak, aby można było korzystać z niego w przyszłości

1. ZACHOWANIE OSTROŻNOŚCI

Wartość CIŚNIENIA AKUSTYCZNEGO zmierzona w odległości 4 m jest równa wartości MOCY AKUSTYCZNEJ, podanej na etykiecie zawieszonej na sprężarce minus 20 dB.

CO NALEŻY ROBIĆ

- Sprężarka może być stosowana tylko w odpowiednich miejscach (dobrze wietrzonych, z temperaturą otoczenia między +5°C a +40°C), natomiast nigdy nie wolno jej stosować w razie występowania pyłów, kwasów, oparów, czy gazów wybuchowych lub łatwopalnych.
- Zawsze należy zachowywać bezpieczną odległość między sprężarką a obszarem roboczym, wynoszącą co najmniej 3 metry.
- Eventualne zabarwienia mogące pojawić się na plastikowych osłonach sprężarki w trakcie prac lakierniczych, świadczą o zbyt bliskiej odległości.
- Wtyczkę przewodu elektrycznego wprowadzić do kontaktu odpowiedniego pod względem formy, napięcia i częstotliwości, oraz zgodnej z obowiązującymi normami.
- Dla wersji trójfazowych, zlecić zamontowanie wtyczki przez personel z kwalifikacją elektryka, według miejscowych przepisów. Przy pierwszym rozruchu sprawdzić, aby kierunek obrotu był właściwy i odpowiadał kierunkowi wskazanemu strzałką, umieszczoną na przenośniku (rys. 1; powietrze musi być kierowane w stronę głowicy sprężarki).
- Stosować przedłużacze kabla elektrycznego o maksymalnej długości 5 metrów, oraz o przekroju nie mniejszym niż 1,5 mm².
- Nie zaleca się używania przedłużaczy różnych pod względem długości i przekroju, a także adaptatorów lub gniazd wielokrotnych.
- Do wyłączenia sprężarki używać zawsze i wyłącznie wyłącznika presostatu.
- Przy przesuwaniu sprężarki korzystać zawsze i wyłącznie z odpowiedniego uchwytu.
- Działająca sprężarka musi być umieszczona na poziomym, stabilnym podłożu, aby zapewnić odpowiednie smarowanie (wersje z układem smarowania).

CZEGO NIE NALEŻY ROBIĆ

- Nigdy nie kierować strumienia powietrza w stronę osób, zwierząt, lub w swoją stronę (używać okulary ochronne do zabezpieczenia oczu przed odpryskami obcych ciał uniesionych strumieniem powietrza).
- Nigdy nie kierować strumienia cieczy rozpylanej przez urządzenia podłączone do sprężarki, w kierunku samej sprężarki.
- Nie obsługiwać urządzenia boso, lub z mokrymi rękami czy stopami.
- Aby wyjąć wtyczkę z kontaktu albo przesuwać sprężarkę, nie ciągnąć za sznur zasilający.
- Nie pozostawiać urządzenia pod wpływem czynników atmosferycznych. Nie przenosić sprężarki ze zbiornikiem pod ciśnieniem.
- Nie wykonywać spawania lub napraw mechanicznych zbiornika. W razie uszkodzeń lub korozji, należy zbiornik całkowicie wymienić.
- Nie zezwalać na obsługę sprężarki przez osoby niedoświadczone. Obszar pracy sprężarki zabezpieczyć przed dostępem przez dzieci i zwierzęta.
- Urządzenie nie może być używane przez osoby (włączając dzieci) o zredukowanych możliwościach fizycznych, sensorycznych lub psychicznych a także pozbawione doświadczenia i wiedzy, za wyjątkiem przypadków, gdy znajdują się one pod opieką osoby odpowiedzialnej za ich bezpieczeństwo, która instruuje i nadzoruje użytkowanie urządzenia.
- Należy nadzorować dzieci, aby nie bawiły się urządzeniem.
- Nie kłaść przedmiotów łatwopalnych, lub z nylonu i materiałów tekstylnych, w

pobliżu sprężarki, lub na sprężarce.

- Maszyny nie czyścić płynami łatwopalnymi lub rozpuszczalnikami. Czyścić wyłącznie wilgotną szcierką, upewniając się uprzednio, że wtyczka została wyjęta z gniazdka elektrycznego.
- Zastosowanie sprężarki związane jest ściśle ze sprężaniem powietrza. Nie stosować maszyny do innego typu gazu.
- Wytwarzane przez to urządzenie sprężone powietrze, nie jest możliwe do zastosowania w dziedzinie farmaceutycznej, spożywczej lub szpitalnej, chyba że zostało poddane specjalnym obróbkom. Nie może być także stosowane do napełniania butli podwodnych.

CO NALEŻY WIEDZIEĆ

- Sprężarka ta została wykonana do działania z okresowością oznaczoną na tabliczce danych technicznych (na przykład S3-25 oznacza 2,5 minut pracy i 7,5 minut przerwy), aby zapobiec zbyt niemu przegrzaniu silnika elektrycznego. Gdyby to nastąpiło, zainicjowałoby zabezpieczenie termiczne, w które wyposażony jest silnik, automatycznie przerywając dopływ prądu elektrycznego, gdy temperatura byłaby zbyt wysoka. Po odczekaniu stanu normalnej temperatury, silnik ponownie włączy się automatycznie.
- Aby ułatwić rozruch maszyny, ważne jest, oprócz wskazanych czynności, nacisnąć przycisk presostatu, doprowadzając go do pozycji wyłączenia i ponownie do pozycji włączenia (fig. 2-3-4).
- W niektórych wersjach «V» trzeba zainteresować ręcznie, naciskając przycisk przywracający poprzedni stan, umieszczony na skrytce zaskowej silnika (rys. 5).
- W wersjach trójfazowych, wystarczy nacisnąć przycisk presostatu, doprowadzając go do pozycji włączenia (rys. 3).
- Wersje jednofazowe wyposażone są w presostat posiadający zawór powietrza o opóźnionym zamknięciu, ułatwiający rozruch silnika; dlatego jest normalne, że przy pustym zbiorniku następuje przez kilka sekund lekki upust powietrza.
- Wszystkie sprężarki posiadają zawór bezpieczeństwa, włączający się w razie niewłaściwego funkcjonowania presostatu, zapewniając bezpieczeństwo urządzenia.
Zawór bezpieczeństwa zapobiega wytworzeniu nadmiernego ciśnienia w zbiornikach powietrza. Ten zawór jest konfigurowany fabrycznie i nie będzie działał do momentu, aż w zbiorniku wytworzy się takie ciśnienie. Nie należy próbować usunąć ani wyregulować tego urządzenia zabezpieczającego. Wszelkie regulacje zaworu mogą spowodować poważne obrażenia. Jeśli to urządzenie wymaga konserwacji lub naprawy, należy skontaktować się z Autoryzowanym centrum serwisowym.
- Czerwona linia na manometrze dotyczy maksymalnego ciśnienia roboczego zbiornika. Nie dotyczy ciśnienia regulowanego.
- W trakcie czynności montażowych jakiegos narzędzia, konieczne jest przerwanie przepływu powietrza na wyjściu.
- Użycie sprężonego powietrza przy różnych dopuszczalnych zastosowaniach (nadmuchiwanie, narzędzia pneumatyczne, lakierowanie, mycie z użyciem detergentów na bazie wodnej, itd.), wymaga znajomości i obowiązków przestrzegania obowiązujących przepisów, dotyczących poszczególnych przypadków.
- Sprawdzić, czy zużycie powietrza i maksymalne ciśnienie eksploatacji używanego narzędzia pneumatycznego i rur połączeniowych (ze sprężarką) jest kompatybilne z ciśnieniem, ustawionym na regulatorze ciśnienia oraz z ilością powietrza wytwarzanego przez sprężarkę.
- W przypadku ciśnień powyżej 7 bar węże zasilania powinny być wyposażone w przewod bezpieczeństwa (np. linkę stalową).
- Dla modelu VDC wartość maksymalnej zalecanej impedancji $Z_{max} = 0,45 \Omega$

2. MONTAŻ

Uwaga!

Przed uruchomieniem konieczny jest całkowity montaż urządzenia!

2.1 Montaż zestawu kół

Zestaw kół, jeżeli jest dołączony do urządzenia, należy zamontować w sposób przedstawiony na rysunku 15.

- Rys. 15a: montaż zestawu transportowego – wersja A
– Montaż krok po kroku: a, b, c
- Rys. 15b: montaż zestawu transportowego – wersja B
– Montaż krok po kroku: a, b, c
- Rys. 15c: montaż zestawu transportowego – wersja C

2.2 Montaż stopki

Gumowe nóżki, jeżeli są dołączone do urządzenia, należy zamontować w sposób przedstawiony na rysunku 16.

2.3 Montaż uchwytu do transportu (w przypadku modeli, które go przewidują)

Uchwyt do transportu przykręcić do kompresora, jak pokazano na rys. 17.

2.4 Montaż filtra zasysanego powietrza (w przypadku modeli, które go przewidują)

Śrubokrętem lub podobnym narzędziem wyciągnąć zatyczkę do transportu i przykręcić do urządzenia filtr zasysanego powietrza (rys. 18).

2.5 Wymiana zatyczki zamykającej wlew olej (w przypadku modeli, które go przewidują)

Za pomocą śrubokręta zdjąć pokrywkę do transportu otworu wlewu oleju i włożyć dołączonej miarkę poziomu oleju do otworu wlewu oleju (rys. 19).

3. UROCHOMIENIE I UŻYTKOWANIE

- Sprawdzić, czy dane z tabliczki sprężarki odpowiadają rzeczywistym danym instalacji elektrycznej; dopuszcza się wahanie napięcia w granicach +/- 10% w stosunku do wartości znamionowej.
- Kompresor jest wyposażony w kabel zasilający z wtyczką z zestykiem ochronnym. Wtyczkę przewodu elektrycznego wprowadzić do kontaktu odpowiedniego pod względem formy, napięcia i częstotliwości, oraz zgodnej z obowiązującymi normami (rys. 6), sprawdzając, aby przycisk presostatu znajdującego się na sprężarce, znajdował się na pozycji wyłączającej «0» (OFF).
- W modelach z układem smarowym, sprawdzić poziom oleju przy pomocy odpowiedniego łyżki znajdującego się przy korku wlewu oleju (rys. 7a-7b),

albo poprzez wziernik (rys. 7c), i ewentualnie dolać.

- Sprężarka jest w tym momencie gotowa do użycia.
- Poprzez wyłącznik presostatu (rys. 3), sprężarka włącza się, pompując powietrze i przesyłając je przez przewód rurowy strony tłocznej w zbiorniku.
- Po osiągnięciu wyższej wartości (nastawionej przez producenta w fazie odbioru technicznego), sprężarka zatrzymuje się, wyładowując poprzez zawór umieszczony pod presostatem, nadmiar powietrza znajdującego się w głowicy i w przewodzie rurowym strony tłocznej.

Pozwala to na kolejny rozruch, ułatwiony przez brak ciśnienia w głowicy. Używając powietrza sprężarka ponownie włącza się automatycznie, gdy dojdzie do niższego poziomu (2 bar między wyższym a niższym).

- Można skontrolować ciśnienie znajdujące się wewnątrz zbiornika, poprzez odczytanie tej wartości na manometrze będącym w wyposażeniu urządzenia (rys. 8).
- Sprężarka działa takim cyklem w sposób automatyczny, dopóki nie nacisnie się wyłącznika presostatu.
- Jeżeli chce się ponownie użyć sprężarkę po jej wyłączeniu, przed ponownym jej włączeniem należy odczekać przynajmniej 10 sekund od chwili jej wyłączenia.
- Wszystkie sprężarki wyposażone są w reduktor ciśnienia. Poprzez gałkę przy otwartym kranie (przesuwając ją w górę i przekręcając w kierunku wskaźówek zegara aby zwiększyć ciśnienie, a w kierunku odwrotnym do ruchu wskaźówek zegara aby ciśnienie zmniejszyć, rys. 9a), można wyregulować ciśnienie powietrza, aby polepszyć użycie narzędzi pneumatycznych. Gdy żądana wartość została nastawiona, docisnąć gałkę, aby ją zablokować (rys. 9b). W niektórych wersjach konieczne jest przekręcenie nakrętki znajdującej się pod gałką, przykręcając ją aż do zablokowania gałki (rys. 9c, 9d).
- Możliwe jest sprawdzenie nastawionej wartości poprzez manometr.
- **Sprawdzić, czy zużycie powietrza i maksymalne ciśnienie eksploatacji używanego narzędzia pneumatycznego jest kompatybilne z ciśnieniem, ustawionym na regulatorze ciśnienia oraz z ilością powietrza wytworzonego przez sprężarkę.**
- Po zakończeniu pracy, zatrzymać maszynę, wyjąć wtyczkę elektryczną i opróżnić zbiornik (rys. 10-11).

4. CZYSZCZENIE I KONSERWACJA

- **PRZED JAKĄKOLWIEK INTERWENCJĄ, WYJĄC WTYCZKĘ Z KONTAKTU I OPRÓŻNIĆ CAŁKOWICIE ZBIORNIK (rys. 10-11).**

- Skontrolować dokręcenie wszystkich śrub (a w szczególności tych na głowicy zespołu) (para 10 Nm = 1,02 Kgm).

Kompresor należy sprawdzić przed pierwszym włączeniem oraz po pierwszym dłuższym zastosowaniu maszyny, aby odzwierciedlił poprawne wartości momentu zamykania, które mogły ulec zmianie pod wpływem zmian temperatury.

- Po odkręceniu ewentualnie występujących śrub mocujących, wyczyścić filtr strony ssącej, zależnie od zanieczyszczenia środowiska roboczego, lecz przynajmniej co 100 godzin (rys. 12a-12b). Jeżeli to konieczne, wymienić wkładkę filtra (zatkany filtr powoduje zmniejszenie wydajności, a także większe zużycie sprężarki).
- W modelach z układem smarowym, należy wymienić olej po pierwszych 100 godzinach funkcjonowania, a następnie co 300 godzin (rys. 13a-13b, 13c). Okresowo kontrolować poziom oleju.
- Używać oleju mineralnego SAE 40. (Dla zimnego klimatu doradza się SAE 20). Nie mieszać różnych typów oleju. Jeśli dojdzie do zmiany koloru (białawy = obecność wody; ciemny = przegrzanie) doradza się wymienić natychmiast olej.
- Okresowo (lub po zakończeniu pracy trwającej dłużej niż godzinę), wylać ciecz

ze zbiornika (rys. 11) zbierającą się z powodu wilgotności powietrza. Czynność tę należy wykonywać, aby zapobiegać korozji zbiornika, oraz aby nie ograniczać w ten sposób jego pojemności.

- Zarówno zużyty olej (w modelach z układem smarowym), jak i skroplona ciecz, **MUSZĄ BYĆ LIKWIDOWANE** z uwzględnieniem ochrony środowiska, zgodnie z obowiązującymi przepisami.

TABELA 1 – PRZERWY W KONSERWACJI

FUNKCJA	PO PIERWSZYCH 100 GODZINACH	CO 100 GODZIN	CO 300 GODZIN
Czyszczenie filtra zasysającego i/lub wymiana elementu filtrującego		•	
Wymiana oleju (tylko dla modeli smarowanych)	•		•
Dokręcanie śrub kotwiących głowicy	Po uruchomieniu urządzenia i po upływie pierwszej godziny pracy		
Odprowadzanie skroplin ze zbiornika	Okresowo i po zakończeniu pracy		

Zawór bezpieczeństwa

Zawór bezpieczeństwa ustawiony jest na najwyższedopuszczalne ciśnienie zbiornika ciśnieniowego. Niedopuszczalne jest przedstawianie zaworubezpieczeństwa lub usunięcie go plomby. Abyzawór bezpieczeństwa właściwie funkcjonował, gdyzjadzie taka konieczność, powinien zostać od czasu do czasu uruchomiony. Pociągnąć tak monocierścień, aż sprężone powietrze zostaniewymduchane w słyszalny sposób. Następnie puścićcierścień.

5. PRZECHOWYWANIE



Uwaga!

Wyjąć wtyczkę z gniazdka, odpoewietrzyć urządzenie iwszystkie załączone narzędzia pneumatyczne. Odstawić kompresor w taki sposób, żeby nie mógłby użytkowany przez osoby nieupoważnione.



Uwaga!

Kompresor przechowywać w suchym iniedostępnym dla nieupoważnionych osobómiejscu. Nie przechylać urządzenia, urządzenieprzechowywać w pozycji stojącej!

6. USUWANIE ODPADÓW I RECYCLING

Kompresor oraz jego osprzęt składają się z różnychrodzajów materiałów, jak np. metal i tworzywzastuczne. Uszkodzone elementy urządzenia przesyładostarczyć do punktu zbiorczego surowcówwtórných. Proszę poprosić o informację w sklepiespecialistycznym bądź w placówce samorządulokalnego!

Sprężarkę należy usunąć zgodnie z odpowiednimi środkami przewidzianymi przez przepisy miejscowe.

7. MOŻLIWE USTERKI I ODNOŚNE DOPUSZCZALNE INTERWENCJE

Usterka	Powód	Interwencja
Wyciek powietrza z zaworu presostatu przy sprężarce zatrzymanej.	Zawór zwrotny, który z powodu zużycia lub zabrudzenia strony uszczelniającej nie wykonuje właściwie swej funkcji.	Odkręcić śrubę sześciokątą zaworu zwrotnego, wyczyścić gniazdo i specjalną gumową płytkę (wymienić, jeśli zużyta). Ponownie zamontować i dokładnie przykręcić (rys. 14a-14b).
Zmniejszenie wydajności. Częste rozruchy. Niskie wartości ciśnienia.	Zbyteńne żądanie osiągów (sprawdzić), lub ewentualne przecieki na złączkach i/lub przewodach. Możliwe zatkanie filtra strony ssącej.	Wymienić uszczelki złączek, wyczyścić lub wymienić filtr.
Sprężarka zatrzymuje się i samodzielnie włącza ponownie po kilku minutach. W wersjach «V», 3 HP, ponownie nie włącza się.	Interwencja zabezpieczenia termicznego z powodu przegrzania silnika.	Wyczyścić przepływy powietrza w przenośniku. Przewietrzyć lokal. Ponownie uzbudzić zabezpieczenie termiczne. W modelach z układem smarowym i modelach «V», sprawdzić poziom i jakość oleju. W modelach «V» skontrolować napięcie elektryczne.
Sprężarka zatrzymuje się po kilku próbach rozruchu.	Interwencja zabezpieczenia termicznego, z powodu przegrzania silnika (wyjęcie wtyczki w trakcie pracy, zbyt małe napięcie zasilania).	Uruchomić wyłącznik zatrzymania pracy maszyny. Przewietrzyć lokal. Poczekać kilka minut i sprężarka włączy się samodzielnie. W modelach «V», 3 HP, należy ponownie uzbudzić zabezpieczenie termiczne. Wyeliminować ewentualne przedłużające kabla zasilającego.
Sprężarka nie zatrzymuje się i włącza się zawór bezpieczeństwa.	Funkcjonowanie właściwe sprężarki, lub uszkodzenie presostatu.	Wyjąć wtyczkę i zwrócić się do Centrum Pomocy Technicznej.

Jakakolwiek inna interwencja musi być wykonywana przez autoryzowany Serwis Techniczny, wymagając oryginalnych części zamiennych. Zle obchodzenie się z maszyną może narazić bezpieczeństwo i w każdym razie pozbawia ważności odnośną gwarancję.

Gwarancja i naprawa.

Gdy zakupiony towar okaże się wadliwy, bądź w wypadku potrzeby nabycia części wymiennych, należy zwrócić się do sprzedawcy, u którego dokonaliście Waszego zakupu.

Sačuvajte ove upute za upotrebu za buduću upotrebu

1. MJERE OPREZA PRILIKOM UPOTREBE

Zvučni pritisak izmjeren je na razmaku od 4 m u slobodnom polju i naznačen je na naljepnici, koja se nalazi na kompresoru, jednak je jačini zvuka i manji je od 20 dB.



DOZVOLJENI POSTUPCI

- Kompresor se mora upotrebljavati u odgovarajućim prostorima (uz dobro provjetravanje na temperaturi između +5 °C i +40 °C), ni u kojem slučaju na mjestima gdje je izložen prašini, kiselinama i pari te eksplozivnim ili zapaljivim plinovima.
- Uvijek održavajte sigurnosni razmak od najmanje 4 metra između kompresora i područja rada.
- Pojava bilo kakvog obojenja sigurnosnog štitnika remena na kompresoru tijekom poslova bojenja ukazuje da je razmak premalen.
- Utikač električnog kabela priključite na utičnicu odgovarajućeg oblika, napona i frekvencije koja je proizvedena u skladu s važećim propisima.
- Kod trifaznih verzija mora utikač prema zakonskim propisima priključiti kvalificirani električar. Kod prvog pokretanja kompresora provjerite, da li je smjer okretanja pravilna i da odgovara strelici sa smjerom, koja je označena na kućištu kompresora (slika 1, zrak mora biti usmjeren prema glavi kompresora).
- Za električne produžne kablove koristite kablove najveće duljine 5 metara i presjeka kabela ne manjeg od 1,5 mm².
- Treba izbjegavati upotrebu duljih produžnih kabela, adaptera i višestrukih utičnica.
- Za isključenje kompresora upotrebljavajte isključivo tlačnu sklopku.
- Za pomicanje kompresora uvijek upotrebljavajte ruku.
- Prilikom rada, kompresor mora biti postavljen na stabilnu, vodoravnu površinu kako bi osigurali pravilno podmazivanje (verzija za podmazivanje).



ZABRANJENI POSTUPCI

- Nikada ne usmjeravajte mlaz zraka prema osobama, životinjama ili vlastitom tijelu. (Uvijek nosite zaštitne naočale kako bi zaštitili Vaše oči od predmeta u zraku koje može podići mlaz zraka).
- Nikada prema kompresoru ne usmjeravajte mlaz koji sadrži tekućine koje raspršujete pomoću alata priključenih na kompresor.
- Kompresor nikada ne upotrebljavajte bosih nogu ili s mokrim rukama ili nogama.
- Nikada ne potežite električni kabel kako bi utikač isključili iz utičnice ili pomaknuli kompresor.
- Kompresor nikada ne izlažite nepovoljnim vremenskim uvjetima (kiša, sunce, magla, snijeg).
- Kompresor nikada ne transportirajte dok je tlačna posuda pod tlakom.
- Nikada ne izvodite zavarivačke ili mehaničke radove na tlačni posudi. U slučaju kvara ili korozije, zamijenite ga u potpunosti.
- Kompresor ne smiju upotrebljavati nestručne osobe. Djecu i životinje držite podalje od područja rada.
- Ovaj uređaj nije namijenjen za uporabu osobama (uključujući i malu djecu) sa smanjenim fizičkim, osjetilnim ili mentalnim sposobnostima te osobama bez iskustva i znanja, osim ako ih koriste uz nadzor osobe odgovorne za njihovu sigurnost ili od iste osobe dobiju pravilne upute za korištenje uređaja.

2. MONTAŽA I PUŠTANJE U POGON



Pozor!

Prije puštanja u pogon obavezno montirajte uređaj u cijelosti!

2.1 Montiranje kompleta kotača

Ako je isporučen, komplet kotača je potrebno montirati na način prikazan na slici 15.

- Slika 15a: Kit za montiranje kotača -verzija A
 - Montirati u sljedu: a, b, c
- Slika 15b: Kit za montiranje kotača -verzija B
 - Montirati u sljedu: a, b, c
- Slika 15c: Kit za montiranje kotača -verzija C

2.2 Montiranje nožice za oslonac

Ako je isporučena, gumenu nožicu je potrebno montirati na način prikazan na slici 16.

2.3 Montaža ručke za transport (vrijedi za modele kod kojih je isti predviđen)

Ručku za transport pričvrstite vijcima na kompresor kao što je prikazano na slici 17.

- Pazite i nadzirite djecu kako se ne bi igrala s uređajem.
- Nikada u blizini i/ili na kompresor ne odlažite zapaljive predmete, predmete od najlona ili tkanine.
- Nikada ne čistite kompresor zapaljivim tekućinama ili otapalima. Kompresor čistite samo vlažnom krpom i to nakon što ste se uvjerali da je isključen iz zidne mrežne utičnice.
- Kompresor je namijenjen isključivo za tlačenje zraka. Kompresor ne smije se upotrebljavati za nijednu drugu vrstu plina.
- Zrak stlačen kompresorom ne smije se upotrebljavati u farmaceutske, prehrambene ili bolničke svrhe osim nakon posebnih obrada. Nije pogodan za punjenje boca sa zrakom za ronioce.



STVARI KOJE OBAVEZNO TREBATE ZNATI

- **Kako bi izbjegli prekomjerno pregrijavanje električnog motora, kompresor je konstruiran za rad uz prekid kao što je naznačeno na pločici s podacima (npr. S3-25 znači 2,5 minuta UKLJUČENO i 7,5 minuta ISKLJUČENO).** U slučaju pregrijavanja, automatski se uključuje toplinska zaštita motora, i isključuje napajanje ako je temperatura previska zbog pretjeranog porasta potrošnje električne energije.
- **Kako bi olakšali ponovno pokretanje, važno je izvesti ne samo navedene mjere nego i podesiti prekidač tlačne sklopke, tj. vratiti ga u položaj ISKLJUČENO a onda ponovno u položaj UKLJUČENO (slike 2-3-4).**
- Kod nekih verzija "V" potrebno je ručno premjestiti prekidač za vraćanje u prvotni položaj na priključnoj kutiji motora (slika 5).
- Kod trofaznih verzija dosta je, da se dugme tlačne sklopke ručni premjesti u položaj uključeno (slika 3).
- Jednofazne verzije opremljene su tlačnom sklopkom, kod koje izlazni zračni ventil sa zakašnjenjem zatvaranja, olakšava pokretanje motora. Nekoliko sekundi dugo puštanje zraka iz ventila prazne tlačne posude zbog toga je normalno.
- Svi kompresori su opremljeni sigurnosnim ventilom koji se aktivira u slučaju kvara tlačne sklopke kako bi se zajamčila sigurnost djelovanja. Sigurnosni ventil se ugrađuje kako bi se izbjeglo stvaranje prekomjernog tlaka u spremnicima zraka. Ovaj ventil je tvornički podesen i neće se aktivirati sve dok tlak unutar spremnika ne dosegne navedenu vrijednost. Ne pokušavajte podesavati ili uklanjati ovaj sigurnosni uređaj. Svako podesavanje ovog ventila može prouzročiti ozbiljne ozljede. Ako je ovaj uređaj potrebno popraviti ili provesti redovno održavanje, obratite se Ovlaštenom servisnom centru.
- Crvena oznaka na manometru odnosi se na maksimalni radni tlak unutar spremnika. Ne odnosi se na podeseni tlak.
- Kada priključujete pneumatski alat na cijev za stlačeni zrak koji isporučuje kompresor, obavezna se mora prekinuti protok zraka kroz cijev.
- Upotreba stlačenog zraka za različite predviđene namjene (napuhavanje, pneumatski alati, lakiranje, pranje deterdgentima na osnovi vode, itd.) zahtijeva znanje i poštivanje pravila utvrđenih za svaku pojedinu namjenu.
- Molimo vas da se uvjerite da su potrošnja zraka i maksimalan radni tlak pneumatskoga alata i priključnih cijevi (s kompresorom) u skladu s tlakom postavljenim na regulatoru tlaka i količinom zraka iz kompresora.
- Dovodne bi cijevi kod tlakova većih od 7 bara, trebale biti opremljene sigurnosnim kablom (npr. žičanom sajlam).
- Za model VDC, maksimalna impendancija sustava Zmax = 0.45 Ω

H
R

2.4 Montaža filtra za zrak (vrijedi za modele kod kojih je isti predviđen)

Pomoću odvijača ili sl. odstranite čepove za transport i pričvrstite filtar za zrak na uređaj (slika 18).

2.5 Zamjena čepa na otvoru za ulijevanje ulja (vrijedi za modele kod kojih je isti predviđen)

Odstranite pomoću odvijača poklopac za transport i umetnite priloženi čep u otvor za ulijevanje ulja (slika 19).

3. POKRETANJE I UPOTREBA

- Provjerite usklađenost podataka na pločici kompresora sa stvarnim podacima električnog sustava. Dopušteno je odstupanje od +/- 10% u odnosu na nazivnu vrijednost.
- Kompresor je opremljen mrežnim vodom i utikačem sa zaštitnim kontaktom. Utikač električnog kabela priključite na utičnicu odgovarajućeg oblika, napona i frekvencije koja je proizvedena u skladu s važećim propisima (slika 6) i provjerite, da li se dugme tlačne sklopke na kompresoru nalazi u položaju isključeno »0« (OFF – ISKLJUČENO).
- Kod modela sa mazaženjem sa mjernom šipkom na poklopcu otvora za dolijevanje ulja provjerite razinu ulja (slike 7a-7b) ili pomoću stalca za provjeru (slika 7c) i nadolijte ulje ako je potrebno.

- Kompresor je u ovom trenutku spreman za upotrebu.
- Pritiskom prekidača na tlačnoj sklopki (slika 3) stavlja se kompresor u pogon, pumpajući zrak u tlačnu posudu kroz izlaznu cijev.
- Nakon postizavanja nastavljene vrijednosti (tvornički podešeno tijekom ispitivanja) kompresor se zaustavlja, ispuštajući prekomjerni zrak koji se nalazi u glavi i izlaznoj cijevi kroz ventili, montiran ispod tlačne sklopke. Zbog spomenutog ispuštanja tlaka iz glave olakšano je sljedeće pokretanje kompresora. Zbog potrošnje zraka kompresor se pokreće automatski, kada je postignuta donja podešena vrijednost (razlika između donje i gornje vrijednosti je otprilike 2 bara).
- Tlak u unutrašnjosti tlačne posude može se provjeravati na isporučenom manometru (slika 8).
- Rad kompresora u automatskom načinu rada nastavlja se, do aktiviranja prekidača tlačne sklopke.
- Ako je potrebno kompresor ponovo koristiti, potrebno je prije pogona računati sa vremenom čekanja od najmanje deset sekundi, od trenutka isključenja.
- Svi kompresori opremljeni su sa regulatorom tlaka. Aktiviranjem okrugle ručke (potezanje prema gore te okretanjem u smjeru kazaljki na satu za povećanje tlaka ili suprotno kazaljka na satu za smanjenje tlaka, slika 9a), može se tlak zraka podešavati zbog optimalnog korištenja pneumatskog alata. Kada podesite željenu vrijednost, pritisnite gumb nadalje kako bi ga blokirali (slika 9b). Kod nekih verzija potrebno je donju stegu privrstiti radi blokiranja okrugle ručke (slike 9c-9d).
- Podešena vrijednost može se očitavati manometrom.
- **Potrebno je provjeriti, dali se potreba zraka i maksimalan radni tlak uporabljenoj pneumatskoga alata slažu sa tlakom nastavljenim na regulatoru tlaka i sa količinom zraka, koju stvara kompresor.**
- Nakon završetka radnog ciklusa kompresor isključite, utikač električnog kabela izvucite iz utičnice i ispraznite tlačnu posudu (slike 10-11).

4. ČIŠĆENJE I ODRŽAVANJE

- **PRIJE SVAKOG POSEGA RADI ODRŽAVANJA IZVUCITE UTIKAČ I POTPUNO ISPRAZNITE TLAČNU POSUDU (SLIKE 10-11).**
- Kontrolirajte pritegnutost svih vijaka, a posebno onih na glavi sklopa (moment zatezanja 10 Nm = 1,02 kgm). Prije prvog pokretanja kompresora kao i nakon prvog intenzivnijeg korištenja je potrebno izvršiti kontrolu rada kompresora, kako bi se vratila ispravna vrijednost zakretnog momenta, izmijenjena kao rezultat toplinskog širenja.
- Nakon eventualnog odvijanja vijaka zaštitne obloge, što zavisi od radne okoline, morate u svakom slučaju ili nakon svakih 100 sati djelovanja, očistiti usisni filter (slike 12b-12c). Ako je potrebno, zamijenite filter (začepljen filter uzrokuje smanjenje snage a smanjena snaga pojačano habanje kompresora).
- Kod modela sa mazanjem nakon prvih 100 sati rada a nakon toga svakih 300 sati, promijeniti ulje (slike 13a-13b-13c). Razinu ulja provjeravajte u redovitim razmacima. Upotrebljavajte mineralno ulje gradacije **SAE 40**. (Za hladnja podneblja preporučuje se upotreba gradacije **SAE 20**). Nikada ne miješajte ulja različitih gradacija. Ako ulje promijeni boju (bjelkasto = prisutnost vode; tamno = pregrijano), preporučljivo je ulje zamijeniti odmah.

- Kondenzat koji se nabire zbog zračne vlage u unutrašnjosti tlačne posude (slika 11), redovito praznite (ili nakon završenog radnog postupka, ako taj traje duže od jednog sata). Na taj se način spremnik zaštititi od korozije i pohranjuje njegov kapacitet.
- Ispušteno ulje (modeli sa podmazivanjem) kao i kondenzat potrebno je zbog zaštite okoline i u skladu sa važećim zakonskim propisima propisno ukloniti.

TABLICA 1 – INTERVALI ODRŽAVANJA

FUNKCIJA	NAKON PRVIH 100 SATI	SVAKIH 100 SATI	SVAKIH 300 SATI
Čišćenje usisnog filtra i/ili zamjena filtra		•	
Promjena ulja (samo za modele sa podmazivanjem)	•		•
Zatezanje vijka kompresorske glave	Prilikom pokretanja i nakon prvog sata rada.		
Pražnjenje kondenzata iz tlačne posude	Povremeno i na kraju rada.		

Sigurnosni ventili

Sigurnosni ventil podešen je na maksimalni dopušten tlak u tlačnoj posudi. Nije dopušteno korigirati sigurnosni ventili ili uklanjati njegovu plombu. Da bi sigurnosni ventil u slučaju potrebe pravilno funkcionirao, povremeno ga treba aktivirati. Snažno povucite prsten tako da komprimirani zrak čujno izadje. Zatim opet pustite prsten.

5. SKLADIŠTENJE



Pozor!

Izvucite mrežni utikač, odzračite uređaj i sve priključene pneumatske alate. Isključite kompresor tako da ga neovlaštene osobe ne mogu pustiti u pogon.



Pozor!

Kompresor čuvajte samo u suhom prostoru nepristupačnom za neovlaštene osobe. Ne prevrćite uređaj, skladištite ga samo u stojećem položaju!

6. ZBRINJAVANJE I RECIKLIRANJE

Uređaj i njegov pribor izrađeni su od različitih materijala kao npr. metala i plastike. Neispravne sastavne dijelove otpremite na mjesta za zbrinjavanje posebnog otpada. Informacije potražite u specijaliziranoj trgovini ili nadležnoj općinskoj upravi.

Kompresor potrebno je ukloniti odgovarajuće važećim propisima.

7. MOGUĆI PROBLEMI U RADU I ODGOVARAJUĆA DOZVOLJENE MJERE ZA POMOĆ

Smetnje	Uzrok	Pomoć
Izlaženje zraka iz ventila tlačne sklopke, kada je kompresor u mirovanju.	Greška na ventilu za blokiranje zbog habanja ili zbog prljavštine na brtvi.	Odvrnite šesterokutnu glavu ventila za blokiranje, očistite kućište i poseban gumeni disk (zamijenite ako je istrošen). Ponovo montirajte i pažljivo stegnite (slike 14a-14b).
Smanjena snaga. Učestalo stavljanje u pogon. Niže vrijednosti tlaka.	Provjerite prekomjernu potrošnju zraka ili moguća netesna mjesta na spojevima i/ili na vodovima. Moguće je usisni filter začepljen.	Zamijenite brtve na priključcima. Očistite ili zamijenite filter.
Kompresor se zaustavi i nakon nekoliko minuta ponovo počinje raditi. Kod verzija V i 3 HP se ponovo ne uključuje.	Aktiviranje termalne zaštite zbog pregrijavanja motora.	Očistite prohodna mjesta zraka. Prozračite prostor. Ponovo podesite termičku zaštitu. Kod modela sa mazanjem i modela V provjerite razinu i kvalitetu ulja. Kod modela V provjerite električni napon.
Nakon više pokušaja stavljanja u pogon kompresor se zaustavi.	Aktiviranje termalne zaštite zbog pregrijavanja motora (izvlačenje utikača u toku pogona, niski napon napajanja).	Aktivirajte prekidač uključnje / isključenje. Prozračite prostor. Nekoliko minuta pričekajte, da se kompresor ponovo stavi u pogon. Kod V i 3 HP varijanti ponovo podesite termičku zaštitu. Uklonite bilo kakve produžne kabele.
Kompresor se ne zaustavi i sigurnosni ventil se aktivira.	Smetnja kod rada kompresora ili kvar tlačne sklopke.	Utikač kabela izvucite iz utičnice i obavjestite servisno mjesto.

Sve ostale vrste popravaka smiju obavljati ovlašteni servisni centri uz upotrebu originalnih dijelova. Zahvati na kompresuru mogu narušiti njegovu sigurnost te u bilo kojem slučaju uzrokuju poništavanje jamstva.

Jamstvo i popravak.

U slučaju oštećene robe ili u slučaju potrebe za rezervnim dijelovima, molimo Vas da kontaktirate prodajno mjesto gdje ste kupili proizvod.

Ta navodila za uporabo skrbno shranite zaradi poznejše uporabe

1. VARNOSTNI UKREPI PRI UPORABI

ZVOČNI TLAK, izmerjen na razdalji 4 m, je ekvivalenten vrednosti **JAKOSTI ZVOKA**, navedeni na etiketi, ki se nahaja na kompresorju, zmanjšati za 20 dB.



V VSAKEM SLUČAJU

- Kompresor se sme uporabljati samo v ustreznem okolju (dobro prezačevanje in temperatura okolice od +5 °C do +40 °C) in nikoli v bližini prahu, kislin, hlapov ali eksplozivnih ali gorljivih plinov.
- Med kompresorjem in delovnim območjem vedno zagotovite varnostno razdaljo najmanj 4 metre.
- Če se med lakiranjem na oblogi zaščitnega jermena kompresorja pojavlja barva, je to znak, da je omenjena razdalja premajhna.
- Vtičak električnega kabla vtaknite v vtičnico ustrezne oblike, z ustrežno napetostjo in frekvenco, ki ustreza veljavnim predpisom.
- Pri tro-fazni različici mora vtič priključiti električnik, v skladu z lokalno veljavnimi predpisi. Pri prvem zagonu kompresorja preverite, če je smer vrtenja pravilna in če ustreza prikazani smeri puščice na kompresorju (slika 1, zrak mora biti usmerjen proti glavi kompresorja).
- Za električni podaljševalni kabel uporabite kabel maksimalne dolžine 5 m in preseka najmanj 1,5 mm².
- Uporaba daljših kablov ali adapterjev in več-polnih vtičev ni priporočljiva.
- Za izključitev kompresorja uporabljajte izključno tlačno stikalo.
- Za prestavljanje kompresorja vedno uporabljajte samo ustrezen ročaj.
- Kompresor mora biti med obratovanjem postavljen na stabilno in ravno podlago, s čimer se zagotovi pravilno mazanje (različice z mazanjem).



V NOBENEM SLUČAJU

- Zračnega snopa nikoli ne usmerjajte proti osebam, živalim ali proti lastnemu telesu (uporabljajte zaščitna očala za zaščito oči pred tuji, ki bi lahko izstopali iz zračnega snopa).
- Curek tekočine iz orodja priključenega na kompresor ne smete v nobenem slučaju usmerjati proti kompresorju.
- Kompresorja ne uporabljajte, ko ste bos ali z mokrimi rokami ali nogami.
- Pri odstranjevanju vtiča iz mrežne vtičnice ali pri premikanju kompresorja, ne vlecite za napajalni kabel.
- Kompresor zaščitite pred škodljivimi vremenskimi vplivi (dež, sonce, meglja, sneg).
- Kompresorja ne premikajte, ko je tlačna posoda pod tlakom.
- Na tlačni posodi ne izvajajte nobenih varilnih ali mehanskih del. Če pride do napake ali rjavenja, je potrebno kompletnega zamenjati.
- Kompresorja ne smejo uporabljati nepoučene osebe. Otroci in živali ne smejo biti blizu delovnega območja.
- Stroja ne smejo uporabljati osebe z znižanimi fizičnimi, čutilnimi ali umskimi sposobnostmi (vključno otroci), ali osebe brez izkušnje ter znanja, razen če so one dobile od osebe, ki bo odgovorna za njihovo varnost, nadzorovanje ali navodila za uporabo stroja.
- Otroke treba je nadzorovati, naj ne igrajo s strojem.
- V bližino in/ali na kompresor ne odlagajte gorljivih objektov ali predmetov iz najlona in tkanin.

- Kompresorja ne čistite z gorljivimi tekočinami ali topli. Uporabljajte samo vlažno krpo in se pred tem prepričajte, da je vtič priključnega kabla izvlečen iz mrežne vtičnice.
- Kompresor je izdelan le za stiskanje zraka in ne sme biti uporabljan za stiskanje drugih plinov.
- Stisnjen zrak, ki ga proizvaja ta kompresor, ni uporaben za področja farmacije, prehrane ali za področja bolnišnic, razen po posebnih dodatnih pripravah, prav tako se ne sme uporabljati za polnjenje jeklenk z zrakom za potapljače.



KAJ NAJ BI OBVEZNO VEDELI

- Ta kompresor je predviden za prekinjajoče obratovanje, pod pogoji navedenimi na napisni tablici (tako na primer označba S3-25 pomeni 2,5 minut delovanja in 7,5 minut mirovanja), s čimer se izognemo prekomernemu segrevanju elektromotorja. Če do tega kljub temu pride, se avtomatično aktivira toplotna zaščita za varovanje motorja, ki pri previsoki temperaturi, zaradi prevelike tokovne porabe, avtomatično prekine napajanje.
- Zaradi zaščite ponovnega zagona stroja, je potrebno poleg navedenih ukrepov, aktivirati tudi tlačno stikalo in ga najprej prestaviti v položaj izključeno ter nato v položaj vključeno (slikah 2-3-4).
- Pri nekaterih različicah "V" je potrebno ročno aktivirati povratno stikalo na spojni omarici motorja (slika 5).
- Pri tri-faznih različicah zadošča že ročna prestavitev gumba tlačnega stikala v položaj »vključeno« (slika 3).
- Enofazne različice so opremljene s tlačnim stikalom, katerega izpustni zračni ventili z zakasnitvijo zapiranja, olajša zagon motorja. Nekaj sekund trajajoče izstopanje zraka iz ventila pri prazni tlačni posodi je zaradi tega običajno.
- Vsi kompresorji so opremljeni z varnostnim ventilom, ki deluje v slučaju obratovnih motenj tlačnega stikala ter s tem zagotavlja varno delovanje. Varnostni ventili je nastavljen tako, da se prepreči prekoračitev delovnega tlaka tlačne posode za stisnjen zrak. Ta ventili je tovarniško nastavljen in ne bo deloval, če tlak v rezervoarju ne doseže navedene vrednosti. Varnostnega ventila ne poskušajte sami ročno nastaviti ali odstraniti. Kakršnokoli prenavajanje tega ventila lahko povzroči resne poškodbe. Če ventili potrebuje servisiranje ali vzdrževanje, si ogledte seznam pooblaščenih servisnih centrov.
- Rdeča oznaka na indikatorju pritiska kaže najvišji delovni pritisk kompresorja. Ne nanaša se na nastavljeni pritisk.
- Pred priključenjem pnevmatskega orodja na cev stisnjenega zraka povezano s kompresorjem, je potrebno izstopajoči zračni tok iz cevi v vsakem slučaju prekiniti.
- Uporaba stisnjenega zraka pri posameznih predvidenih vrstah uporabe (naphlovanje, pnevmatsko orodje, lakiranje, pranje s čistili samo na vodni osnovi, itd.), zahteva posebna znanja in v posameznih slučajih tudi upoštevanje ustreznih veljavnih predpisov.
- Potrebno je preveriti, če se poraba zraka in maksimalni delovni tlak uporabljenega pnevmatskega orodja ter priključnih cevi (s kompresorjem), ujemata s tlakom nastavljenim na regulatorju tlaka in s količino zraka, ki jo kompresor proizvaja.
- Fleksibilne dovodne cevi morajo biti pri tlaku nad 7 barov opremljene z varnostnim kablom (npr. jekleno vrvo).
- Za model VDC je maksimalna impedanca sistema $Z_{max} = 0,45 \Omega$

2. MONTAŽA



Pozor!

Pred prvim zagonom je nujno potrebno, da napravo montirate v celoti!

2.1 Namestitve kompleta koles

Če je priložen, komplet koles montirajte kot je prikazano na sliki 15.

- Slika 15a: Montaža kolesne opreme - različica A
 - Montaža v zaporedju: a, b, c
- Slika 15b: Montaža kolesne opreme - različica B
 - Montaža v zaporedju: a, b, c
- Slika 15c: Montaža kolesne opreme - različica C

2.2 Montaža podporne nožice

Če so priložene, gumijaste noge montirajte kot je prikazano na sliki 16.

2.3 Montaža transportnega ročaja (za modele, ki to predvidevajo)

Transportni ročaj privijte na kompresor kot je prikazano na sliki 17.

2.4 Montaža zračnega filtra (za modele, ki to predvidevajo)

Odstanite transportne čepce z izvijačem ali s podobnim orodjem in privijte zračni filter na napravo (slika 18).

2.5 Zamenjava oljnega zamašilnega čepa (za modele, ki to predvidevajo)

Z izvijačem odstranite transportni pokrov odprtine za dolivanje olja in vstavite v odprino za dolivanje olja priloženo merilno palico za olje (slika 19).

3. ZAGON IN UPORABA

- Primerjati je potrebno ujanje podatkov iz napisne tablice kompresorja s podatki prisotnega električnega omrežja; dopustno je razlikovanje napetosti +/- 10 %, glede na nominalno vrednost.
- Kompresor je opremljen z omrežnim kablom z varnostnim električnim vtičakom. Vtičak električnega kabla vtaknite v vtičnico ustrezne oblike, z ustrežno napetostjo in frekvenco, ki ustreza veljavnim predpisom (slika 6) ter preverite, če se gumb tlačnega stikala na kompresorju nahaja v položaju "0" (OFF-IZKLJUČENO).
- Pri modelih z mazanjem preverite nivo olja z merilno paličico olja na pokrovu odprtine za nalivanje olja (slike 7a-7b) ali na kontrolnem okenčku (slika 7c) ter olje po potrebi dolijte.
- Kompresor je sedaj pripravljen za delovanje.
- Po vključitvi tlačnega stikala (slika 3) se kompresor aktivira in začne črpati zrak preko tlačne cevi v tlačno posodo.
- Ko je dosežena zgornja ujemerna vrednost delovnega tlaka (proizvajalec ga nastavi med postopkom preizkušanja), se kompresor zaustavi in izpusti odvečen zrak v glavi v tlačno cevi, preko ventila nameščenega pod tlačnim

stikalom. S tem spuščanjem tlaka iz glave se olajša naslednji zagon kompresorja. Zaradi porabe zraka prične kompresor ponovno avtomatično delovati, takoj ko je dosežena spodnja nastavljena vrednost (razlika med zgornjo in spodnjo nastavljeno vrednostjo znaša 2 bara).

- Tlak v notranjosti tlačne posode se lahko odčitava na dodanem manometru (slika 8).
- Delovanje kompresorja se v tem avtomatskem ciklusu nadaljuje, dokler se ne aktivira tlačno stikalo.
- Če želite kompresor ponovno uporabiti, je pred zagonom potreben čakalni čas najmanj deset sekund, od trenutka izključitve.
- Vsi kompresorji so opremljeni s tlačnim reducirnim ventilom. Z aktiviranjem krogične ročke (potez navzgor in vrtenje v smeri urinega kazalca za dviganje tlaka in v nasprotni smeri urinega kazalca za zmanjševanje tlaka, slika 9a), se lahko zračni tlak regulira zaradi optimalne uporabe pnevmatskega orodja. Ko je zelena vrednost nastavljena, je potrebno za blokiranje pritisniti krogično ročko (slika 9b). Pri nekaterih različicah je potrebno zaradi blokiranja krogične ročke, priviti spodnjo spono (sliki 9c, 9d).
- Nastavljena vrednost se lahko odčitava na manometru.
- **Potrebno je preveriti, če se poraba zraka in maksimalni delovni tlak uporabljene pnevmatskega orodja, ujemata s tlakom nastavljenim na regulatorju tlaka in s količino zraka, ki jo ustvarja kompresor.**
- Po končanem delovnem postopku kompresor izklopite, odstranite vtič napajalnega kabla iz vtičnice in izpraznite tlačno posodo (sliki 10, 11).

4. ČIŠČENJE IN VZDRŽEVANJE

- **PRED VSAKIM POSEGOM ZARADI OSKRBOVANJA IZVLECITE VTIČ PRIKLJUČNEGA KABLA IN POPOLNOMA IZPRAZNITE TLAČNO POSODO (SLIKE 10-11).**
- Preverite, če so vsi vijaki trdno zategnjeni, posebno vijaki kompresorske glave (vrtilni moment zategovanja 10 Nm = 1,02 kgm). Pregled je treba opraviti pred prvim zagonom kompresorja in nato pred prvo intenzivno uporabo, da bi ponovno vzpostavili pravilno končno vrednost navora, spremenjeno zaradi širitve topote.
- Po morebitnem odvijanju vijakov zaščitne obloge, odvisno od delovnega okolja, vendar v vsakem slučaju pa vsakih 100 ur obratovanja, očistite sesalni filter (sliki 12a-12b). Vložek filtra po potrebi zamenjajte (zamašen filter ima za posledico manjšo zmogljivost, neučinkovit filter pa povzroča močnejšo obrabo kompresorja).
- Pri modelih z mazanjem, je potrebno olje zamenjati po prvih 100 urah obratovanja ter nato vsakih 300 ur obratovanja (slike 13a-13b-13c). Redno preverjajte nivo olja. Lahko uporabljate mineralno olje tipa SAE 40. (V hladnejših klimatskih področjih se priporoča SAE 20). Različnih kakovosti olja v nobenem slučaju ne mešajte med sabo. Če nastopijo barvne spremembe (belkasto = olje vsebuje vodo; temnejše = pregrevanje), je priporočljivo olje nemudoma zamenjati.
- Ker se zaradi vlažnosti zraka v notranjosti tlačne posode nabira kondenzat (slika 11), ga morate redno izpuščati (ali po zaključnem delovnem postopku,

če ta traja dlje kot eno uro). Na ta način se tlačna posoda varuje pred rjavjenjem in obdrži svojo kapaciteto.

- Tako iztekajoče olje (modeli z mazanjem), kot tudi kondenzat, je potrebno odstranjevati v skladu z varovanjem okolja in veljavno zakonodajo.

TABELA 1 - INTERVALI VZDRŽEVANJA			
FUNKCIJA	PO PRVIH 100 URAH	VSAKIH 100 UR	VSAKIH 300 UR
Čiščenje zračnega filtra in/ali zamenjava filtra		•	
Zamenjava olja (samo za modele z mazanjem)	•		•
Zategovanje vijakov kompresorske glave	Pri zagonu in po prvi uri obratovanja		
Praznjenje kondenzata iz tlačne posode	Redno in po končanem obratovanju		

Varnostni ventil

Varnostni ventil je nastavljen na najvišji tlak, ki je dovoljen v tlačni posodi. Prepovedano je spreminjati nastavitve na varnostnem ventilu ali pa z njega odstraniti plombo. Da bo varnostni ventil po potrebi deloval pravilno, ga ne potrebno od časa do časa sprožiti. Potegnite obroček tako močno, da boste slišali izpust komprimiranega zraka. Nato obroček spet spustite.

5. SKLADIŠČENJE



Pozor!

Električni omrežni vtičaki potegnite iz električne omrežne vtičnice, odzračite napravo in vso priključeno orodje na komprimirani zrak. Kompresor postavite na takšno mesto, da ga ne bodo mogle zagnati nepooblaščen osebe.



Pozor!

Kompresor hranite na suhem in za nepooblaščen osebe nedostopnem mestu. Ne nagibajte ga, hranite ga v stoječem stanju!

6. ODSTRANJEVANJE IN RECIKLAŽA

Naprava in njegov pribor so sestavljeni iz različnih materialov, kot n.pr. kovina in umetna masa. Defektne konstrukcijske dele predajte na deponijo za posebne odpadke. Povprašajte v strokovni trgovini ali pri občinski upravi!

Izrabljen kompresor je potrebno odstraniti v skladu z veljavno zakonodajo.

7. MOŽNE MOTNJE IN USTREZNI UKREPI ZA NJIHOVO ODPRAVLJANJE

Motnja	Vzrok	Ukrep
Pušcanje iz ventila tlačnega stikala, ko je kompresor v mirovanju.	Proti-povratni ventili slabo deluje zaradi izrabljenosti ali zaradi umazanje na tesnilnem mestu.	Odvijte šest-robo glavo proti-povratnega ventila, očistite ležišče in specialno gumijasto podložko (če je izrabljena jo zamenjajte). Ponovno namestite in skrbno privijte (sliki 14a-14b).
Zmanjšanje zmogljivosti. Pogosti zagoni. Nizke vrednosti tlaka.	Preverite morebitno preveliko porabo zraka ali morebitna netesna mesta na spojih in/ali na cevkah. Lahko je zamašen sesalni filter.	Zamenjajte tesnila priključkov. Očistite ali zamenjajte filter.
Kompresor se zaustavi in po nekaj minutah samodejno nadaljuje z obratovanjem. Pri različicah V- in 3 HP- ne prične ponovno obratovati.	Aktiviranje toplotne zaščite, zaradi pregrevanja motorja.	Očistite vstopna mesta zraka na kompresorju. Prezračite prostor. Ponovno aktivirajte toplotno varovalo. Pri modelih z mazanjem in modelih V, preverite nivo in kakovost olja. Pri modelih V preverite električno napetost.
Po več poizkusih zagona, se kompresor zaustavi.	Aktiviranje toplotne zaščite, zaradi pregrevanja motorja (snetje vtiča med obratovanjem, premajhna napajalna napetost).	Aktivirajte stikalo vključeno/izključeno. Prezračite prostor. Počakajte nekaj minut, da prične kompresor ponovno sam obratovati. Pri različicah V in 3 HP, je potrebno ponovno aktivirati toplotno varovalo. Odstranite morebitne podaljške napajalnega kabla.
Kompresor se ne zaustavi in aktivira se varnostni ventil.	Motnja delovanja kompresorja ali napaka na tlačnem stikalom.	Izvlcite vtič in pokličite servisno službo.

Vse preostale ukrepe morajo izvršiti pooblaščen centri servisne službe, z uporabo originalnih nadomestnih delov. Zaradi poseganja v kompresor, lahko negativno vplivate na varnost, prav tako pa tudi ustreza garancija v vsakem slučaju izgubi svojo veljavnost.

Garancija in popravilo.

V primeru okvare delov ali potrebe po rezervnih delih se obrnite na prodajno točko, kjer ste opravili nakup.

Őrizz meg a kézikönyvet a jövőben való tanulmányozáshoz

1. HASZNÁLATTAL KAPCSOLATOS ÓVINTÉZKEDÉSEK

A HANGNYOMÁS 4 m távolságban, erőtér nélküli térben mért értéke megegyezik a kompresszor elhelyezett címkén feltüntetett HANGNYOMÁS értékével, kevesebb mint 20 dB.

AMIT TENNI KELL

- A kompresszort csak alkalmas környezetben használja (jól szellőzős, környezeti hőmérséklet + 5 °C és + 40 °C között), és soha por, sav, gőz, robbanó vagy gyúlékony gáz jelenlétében.
- Tartsa be mindig a legalább 4 méteres biztonsági távolságot a kompresszor és a munkaterület között.
- A lakozási műveletek közben megjelenő esetleges elszíneződések a kompresszor műanyag védőburkolatán azt jelzik, hogy a távolság túl kicsi.
- Az elektromos vezetékek dugóját csak olyan hálózati csatlakozóba dugja, mely alkalmas forma, feszültség és frekvencia szempontjából, és megfelel az érvényben lévő előírásoknak.
- A háromfázisú típus esetén a csatlakozó dugó felszerelését csak szakképzett villanyszerelő végezze az érvényben lévő szabályoknak megfelelően. Ellenőrizze az első indításkor, hogy a forgásirány megegyezik-e azzal, melyet a burkolaton látható nyíl jelmez (1. ábra, a levegő a kompresszorba áramlik).
- Használjon maximum 5 méter hosszú elektromos vezetékek-hosszabbítót, a kábel keresztmetszete legalább 1,5 mm² legyen.
- Nem ajánlatos más hosszúságú és átmérőjű hosszabbítókat, úgyszintén adaptereket vagy elosztókat használni.
- A kompresszor kikapcsolásához mindig csak a nyomáskapcsolót használja.
- A kompresszor áthelyezésekor mindig és kizárólag fogantyút használja.
- A működésben lévő kompresszort egy stabil vízszintes tartószerkezetre kell helyezni, hogy biztosítsa a megfelelő olajozást (olajozott típusok).

AMIT NEM SZABAD TENNI

- Soha ne irányítsa a légsugarat személyek, állatok vagy a saját teste felé (Használon védőszemüveget, hogy védje a szemét a légsugár által felvert idegen testek ellen).
- Soha ne irányítsa a kompresszorhoz kapcsolt szerszámokból fecskenedezett folyadék sugarat a kompresszor felé.
- Nem használja a berendezést mezítalán vagy vizes kézzel és lábbal.
- Ne húzza a csatlakozó vezetéket a dugó kihúzásához, vagy a kompresszor áthelyezéséhez.
- Ne tegye ki a berendezést az időjárás viszontagságainak (eső, napsütés, köd, hó).
- Ne szállítsa a kompresszort nyomás alatt lévő tartállyal.
- A tartállyal ne végezzen hegesztést vagy gépi megmunkálást. Meghibásodás vagy rozsdásodás esetén teljes egészében ki kell cserélni.
- Ne engedélyezze a kompresszor használatát nem képzett személyeknek. Tartsa távol a gyerekeket és az állatokat a munkaterülettől.
- Ez a készülék nem használható csökkentett fizikai, érzéki avagy mentális képességekkel rendelkező személyek által (beleértve a gyerekeket is), valamint a tapasztalat és megfelelő hozzáértés hiányában, hacsak nem egy a biztonságukért felelős személy felügyelete alatt vagy annak útmutatásai alapján használják a készüléket.
- A gyerekeket felügyelet alatt kell tartani, így biztosítva, hogy nem játszanak a készülékkel.

2. ÖSSZESZERELÉS

Figyelem!

Az üzembevétele előtt okvetlenül komplett össze kell szerelni a készüléket!

2.1 A kerékkészlet felszerelése

A kerékkészletet (ha van) a 15. ábrának megfelelően kell felszerelni.

- 15a. ábra: Kerékkészlet összeszerelése-A verzió
– Sorszámzott összeszerelés: a, b, c
- 15b. ábra: Kerékkészlet összeszerelése-B verzió
– Sorszámzott összeszerelés: a, b, c
- 15c. ábra: Kerékkészlet összeszerelése-C verzió

2.2 A támasztóláb felszerelése

A gumilábát (ha van) a 16. ábrának megfelelően kell felszerelni.

2.3 A szállítófogantyú felszerelése (tartállyal ellátott modellek esetén)

A szállítófogantyút a 17. ábra szerint kell a kompresszorhoz csavarozni.

2.4 A légszűrő összeszerelése (tartállyal ellátott modellek esetén)

Távolítsa el egy csavarhúzóval vagy hasonlóval a szállítási dugót és

- Ne helyezzen a kompresszorhoz közel és/vagy a kompresszorra gyúlékony tárgyakat vagy nyolból és szövetből készült tárgyakat.
- Ne tisztítsa a gépét gyúlékony folyadékokkal vagy oldószerekkel. Csak nedves rongyot használjon és előtte bizonyosodjon meg arról, hogy a dugót kihúzta a hálózati csatlakozóból.
- A kompresszor használata szigorúan a légsűrítéshez kötődik. Ne használja a gépet semmiféle más gázfúvással.
- A gép által előállított sűrített levegő nem használható gyógyszerészeti, élelmiszeri vagy kórházi térben, illetve csak különleges eljárás után, és nem használható búvár palackok töltésére.

TUDNIVALÓK

- A kompresszor a gyártásának megfelelően a műszaki adatokat tartalmazó technikai adat táblán meghatározott kihagyási aránnyal működik (például S3-25 azt jelenti, hogy a kompresszor 2,5 percig működik és 7,5 percig áll) azért, hogy megelőzze a elektromotor túlságos túlhevülését. Abban az esetben, ha ez mégis megtörténne, működésbe lép a hővédelem, melyel a motor rendelkezik, és ha a hőmérséklet túl magas, automatikusan megszakítja az elektromos áramot a túlságos áramfelvétel miatt.
- Hogy megkönnyítse a gép újbóli beindítását, fontos, hogy a megadott műveleteken kívül visszaállítsa a nyomáskapcsolókapcsolóját a kikapcsolt helyzetbe és utána újból a bekapcsolt helyzetbe (2-3-4. ábra).
- A gép újbóli beindításának megkönnyítésére a nyomáskapcsolót állítsuk kikapcsolt helyzetbe, majd kapcsoljuk be újra a gépet (5. ábra).
- Háromfázisú típusoknál fordítsuk a nyomáskapcsolót bekapcsolt állásba (3. ábra).
- Egyfázisú típusoknál a motor beindításának elősegítésére késeltettelt zárású szelep található a nyomáskapcsolón, amely néhány másodpercig levegőt enged ki a tartály üres.
- Minden kompresszor rendelkezik biztonsági szeleppel, mely a nyomáskapcsoló rendellenes üzemelése esetén működésbe lép, ezzel garantálja a gép biztonságát.
A biztonsági szelep úgy van beállítva, hogy ne alakulhasson ki túlnyomás a levegőtartályokban. A szelep gyári beállítása, és addig nem lép működésbe, amíg a tartály nyomása el nem éri ezt az értéket. Ne módosítsa és ne távolítsa el a biztonsági készüléket!
A szelep elállítása súlyos sérüléseket okozhat. Ha a berendezés javítást vagy karbantartást igényel, kérje hivatalos szervizközpont segítségét.
- A nyomásmérőn látható piros rovátka nem a beállított nyomást, hanem a tartály maximális üzemi nyomását jelzi.
Egy pneumatikus szerszámnak a kompresszorból kibocsátott sűrített levegő csövére való felszerelési művelete alatt feltétlenül szükséges a magából a csőből történő levegőkiáramlás megszakítása.
- A sűrített levegő felhasználása a különféle előírt alkalmazásokhoz (felfúvás, pneumatikus szerszámok, lakozás, tisztítás csak vízalapú tisztítószerekkel stb.) megkívánja az egyes esetekre érvényes előírások ismeretét és betartását.
- Ellenőrizze, hogy a használni kívánt pneumatikus szerszám és a kompresszorhoz vezetett csatlakozások vékvélfogógyasztása és maximális üzemi nyomása megegyezik-e a nyomásszabályozón beállított nyomás értékével és a kompresszor által kibocsátott levegő mennyiségével.
- 7 bar feletti nyomásértékek esetén a rugalmas táptömlőket biztonsági kábelrel (például acélkábelrel) kell ellátni.
- A VDC típusra maximálisan megengedett hálózati impedancia $Z_{max} = 0.45 \Omega$

csavarja feszesen a készülékre a légszűrőt (18-es ábra).

2.5 Az olaj-elzáródugójának a kicserélése (tartállyal ellátott modellek esetén)

Egy csavarhúzóval eltávolítani az olajbetöltőnyílás szállítási fedelét és betenni az olajbetöltőnyílásba a mellékelt olaj-mérőpalcát (19-as ábra).

3. BEINDÍTÁS ÉS ÜZEMELTETÉS

- Ellenőrizze, hogy a kompresszor tábláján feltüntetett adatok megegyeznek-e az elektromos berendezés adataival; a névértékhez képest +/- 10%-os feszültségváltozás megengedett.
- A kompresszor egy védőérzékeny dugós hálózati vezetékekkel van felszerelve. Az elektromos vezetékek dugóját csak olyan hálózati csatlakozóba dugja, mely alkalmas forma, feszültség és frekvencia szempontjából, és megfelel az érvényben lévő előírásoknak (6. ábra) miután ellenőrizte, hogy a kompresszor nyomáskapcsolója kikapcsolt, 'O' (OFF) helyzetben van.
- Olajozott típusoknál ellenőrizze az olajsíntet az olajtartály záródugójába épített olajsíntmérővel (7a és 7b ábra), illetve a nézőn keresztül (7c ábra) és szükség esetén töltse fel a tartályt.
- Ekkor a kompresszor készen áll az üzemeléshez.
- A nyomáskapcsolót bekapcsolva (3. ábra) a kompresszor beindul, levegőt szív be és a szállítócsövön keresztül bevezeti a tartályba.
- A kompresszor leáll ha eléri a (gyártó által) beállított felső nyomásértéket és

H
U

a nyomáskapcsoló alatt található szelepen át kiengedi a kompresszorfejben és a szállítócsőben található levegőfelesleget. A nyomás lecsökkentése megkönnyíti az újbóli indítást.

A levegő felhasználásával a kompresszor automatikusan beindul mikor a nyomás leesik a beállított alsó értékre (2 bar az alsó és a felső érték között).

- A tartályban létrejött nyomást a nyomásmérő óra leolvasásával (8. ábra) lehet ellenőrizni.
- A kompresszor addig működik ebben az automatizált ciklusban, míg ki nem kapcsolja a nyomáskapcsolót.
- A kompresszor ismételt beindításával várjon a kikapcsolástól számított legalább 10 másodpercet.
- Minden kompresszor nyomásszabályzó szeleppel van felszerelve. A kiáramló levegő nyomását a nyitott kezelőgomb elfordításával szabályozhatja (felfelé húzza és az óramutató járásával megegyező irányba tekerve növeli, míg az óramutató járásával ellentéző irányba tekerve csökkenti a nyomást (9a ábra). A kívánt nyomásérték beállítása után nyomja le a gombot (9b ábra). Egyes típusoknál a gomb rögzítéséhez az alatta található biztosító anyát kell meghúzni (9c és 9d ábra).
- A beállított nyomásértéket a nyomásmérő órán ellenőrizheti.
- **Ellenőrizzük, hogy a használni kívánt pneumatikus szerszám levegő fogyasztása és maximális üzemi nyomása megegyez-e a nyomásszabályzón beállított nyomás értékével és a kompresszor által kibocsátott levegő mennyiségével.**
- A munka befejeztével állítsa le a gépet, húzza ki a hálózati csatlakozót és ürítse ki a tartályt (10. és 11. ábra).

4. TISZTÍTÁS ÉS KARBANTARTÁS

- **BÁRMILYEN KARBANTARTÁSI TÉVEKÉNYSÉG MEGKEZDÉSE ELŐTT A HÁLÓZATI CSATLAKOZÓT KI KELL HÚZNI ÉS A TARTÁLYT KI KELL ÜRÍTENI (10. és 11. ábra).**
- Ellenőrizze, hogy minden csavar szorosra van húzva, főleg a hengerfejen levők (nyomaték 10 Nm = 1,02 Kgm).
- Az ellenőrzést a kompresszor legelső indítása előtt kell elvégezni, majd ezt követően az első intenzív használat előtt is, hogy megfelelő értékre álljon vissza a hőtágulás miatt módosult zárónyomaték.
- A munkakörnyezettől függően, de legalább minden 100 óra után tisztítsa ki a szivósűrőt (egy-egy típusoknál a biztosító csavarok oldásával) (12a és 12b ábra). Ha szükséges, cserélje a sűrítőt (az eltömődött sűrítő csökkenti a kompresszor teljesítményét és idő előtti elhasználódást okoz).
- Az olajozott típusoknál az első 100 munkaóra majd minden 300 munkaóra után cserélje az olajat (13a-13b és 13c ábra). Az olajsztintet rendszeresen ellenőrizze.
- Használjon **SAE 40** ásványi olajat. (A hideg klímáknál a **SAE 20** ajánlott). Ne keverjen össze különböző minőségű olajokat. Ha szín változások történnek (fehéres = víz jelenléte; sötét = túlhevült) tanácsos azonnal kicserélni az olajat.
- Szabályos időközönként (illetve a munka végétől, ha tartama egy óránál hosszabb) ürítse ki a tartály belsejében a levegő nedvességtartalmából

képződött kondenzációs folyadékot (11. ábra).

- A fűtési olaj és a kondenzációs folyadék elhelyezésénél tartsa be a hatályos vonatkozó környezetvédelmi előírásokat.

1. SZ. TÁBLÁZAT – KARBANTARTÁSI MUNKÁLATOK ELVÉGZÉSÉNEK IDEJE

MŰKÖDÉS	AZ ELSŐ 100 MUNKAÓRA UTÁN	100 ÓRÁNKÉNT	300 ÓRÁNKÉNT
Az elsővíz sűrítő tisztítása és/ vagy a sűrítőegység cseréje		•	
Olajcsere (csak az olajozó berendezéssel ellátott modellekhez)	•		•
A fej feszítőinek befogása	Bekapcsoláskor és az első munkaóra után		
A kondenzatortály kiürítése	Időszakosan és a munkafolyamat végén		

Biztonsági szelep

A biztonsági szelep a nyomótartály legnagyobb engedélyezett nyomására van beállítva. Nem engedélyezett a biztonsági szelep elállítása vagy ólomzárjának az eltávolítása. Annak érdekében, hogy a biztonsági szelep szükség esetén rendesen működjön, időről időre üzemeltetni kellene. Húzzon olyan erősen a gyűrűn, amíg a préselés hallhatóan le nem eszti. Azután engedje ismét el a gyűrűt.

5. TÁROLÁS



Figyelem!

Húzza ki a hálózati csatlakozót, szellőztesse ki a készüléket és minden csatlakoztatott préselő szerszámot. Állítsa a kompresszort úgy le, hogy jogosulatlanok ne tudják üzembe venni.



Figyelem!

A kompresszort csak száraz és jogosulatlanok számára nem hozzáférhető környezetben tárolni. Ne döntse meg, csak állva tárolni!

6. MEGSEMISÍTÉS ÉS ÚJRAHSZNOSÍTÁS

A szállítási és annak a tartozékai különböző anyagokból állnak, mint például fém és műanyagok. A defekt alkatrészeket vegye a hulladékkezelési megsemmisítéshez. Érdeklődjön utána a szaküzletben vagy a községi közigazgatásnál!

A kompresszort a helyi törvények által előírt módon kell megsemmisíteni.

7. LEHETSÉGES RENDELLENESSÉGEK ÉS AZ EZZEL KAPCSOLATOS ENGEDÉLYEZETT BEAVATKOZÁSOK

Rendellenesség	Ok	Beavatkozás
Levegőszivárgás a kikapcsolt kompresszor nyomáskapcsoló szelepből.	A visszacsapószelep az elkopott vagy piszkos záróútközé miatt nem működik rendesen.	Csavarja le a visszacsapószelep hatszögletű fejét, tisztítsa ki a helyét és a különleges gumibetéttel (ha elkopott cserélje ki). Szerelje össze és gondosan csavarozza vissza (14a és 14b ábra).
Teljesítmény csökkenése. Gyakori beindulás. Alacsony nyomásértékek.	Túlságosan nagy teljesítmény elvárások. Szivárgás. A szivósűrítő esetleges eltömődése.	Ellenőrizze az esetleges szivárgást a csatlakozásoknál és a csövezetekéknél. Cserélje a csatlakozások tömítését, tisztítsa meg, vagy cserélje a sűrítőt.
A kompresszor leáll, majd néhány percn belül magától elindul. V és 3HP típus nem indul újra.	Hővédelem üzembe lépése a motor túlmelegedése miatt.	Tisztítsa a vezetékek légjáratait. Szellőztesse a helyiséget. Állítsa vissza a hővédelmet. Az olajozott és V típusnál ellenőrizze az olajsztintet és az olaj minőségét. A V típusnál ellenőriztesse az áramfeszültséget.
Néhány beindítási próbálkozás után a kompresszor leáll.	Hővédelem üzembe lépése a motor túlmelegedése miatt (hálózati csatlakozás kikapcsolása menet közben, gyenge tápfeszültség).	Szellőztesse a helyiséget. Várjon néhány percet és a kompresszor magától beindul. A V és 3HP típusnál állítsa vissza a hővédelmet. Távolítsa el az esetleges tápvezeték hosszabbítót.
A kompresszor nem áll le és működésbe lép a biztonsági szelep.	Kompresszor szabálytalan működése vagy a nyomáskapcsoló üzemzavara.	Húzza ki a hálózati csatlakozót és forduljon a szervizhez.

Minden egyéb beavatkozást az engedélyezett Vevőszolgálatoknak kell elvégezniük, eredeti alkatrészek igénylésével. Ha a gépen módosításokat végez, az kockáztathatja a biztonságot, és mindenképpen érvényteleníti a vonatkozó garanciát.

Jótállás és javítás.

Pótalkatrész igénylése, ill. hibás termék esetén kérjük, hogy vegye fel a kapcsolatot azzal az értékesítési ponttal, ahol a vásárlás történt.

Uložte tuto příručku s pokyny pro použití na vhodném místě, abyste ji mohli kdykoli použít.

1. BEZPEČNOSTNÍ POKYNY

Hodnota AKUSTICKÉHO TLAKU naměřená ze 4 metrů ve volném poli se rovná hodnotě AKUSTICKÉHO VÝKONU uvedené na štítku, který je umístěn na kompresoru, zmenšené o 20 dB.

DOVOLENÉ ÚKONY

- Kompresor lze používat pouze ve vhodném prostředí (s dobrým větráním, o teplotě vzduchu mezi +5°C a +40°C). Nesmí být používán za přítomnosti prachu, kyselin, výparů, výbušných nebo vznětlivých plynů.
- Dodržujte vždy bezpečnostní vzdálenost (minimálně 4 metry) mezi kompresorem a pracovištěm.
- Pokud se při stříkání barvy dostane barva na ochranný kryt řemenu, je vzdálenost pracoviště od kompresoru příliš malá.
- Zásuvka, do které je zapojena zástrčka elektrického kabelu, musí odpovídat svým tvarem, napětím a kmitočtem platným normám.
- U třífázových verzí si nechejte namontovat vidlici kvalifikovaným elektrikářem podle místních předpisů. Při prvním spuštění zkontrolujte, zda je směr rotace správný tj. zda odpovídá směru šípky, která se nachází na odváděči (obr. 1 – vzduch musí být odváděn směrem k hlavě kompresoru).
- Používejte maximálně 5 metrů dlouhý prodlužovací elektrický kabel, jehož průřez nesmí být menší než 1.5 mm².
- Použití delšího prodlužovacího kabelu, adaptéru či vícenásobných zásuvek nedoporučujeme.
- Vypněte kompresor výhradně pomocí spínače presostatu.
- Pro přesun kompresoru používejte výhradně příslušný pojezdový úchyt.
- Zapnutý kompresor musí být umístěn na stabilní vodorovné ploše, aby byl zaručen správný průběh mazání (u modelů s mazáním).

NEDOVOLENÉ ÚKONY

- Nemířte nikdy proud vzduchu na osoby, zvířata nebo proti sobě (používejte ochranné brýle pro chránění očí před vniknutím cizích těles, které by se proudem vzduchu mohly dostat do ovdzduší).
- Nemířte nikdy kapalinu, stříkající z napojeného nářadí, směrem na kompresor.
- Při práci s kompresorem je třeba mít vždy řádnou obuv a suché nohy a ruce.
- Při vytahování ze zásuvky nebo při přesouvání kompresoru netahejte za elektrický připojovací kabel.
- Nevystavujte kompresor atmosférickým vlivům (děšť, slunce, mlha, sníh).
- Nepřemisťujte kompresor, pokud je v nádrži tlak.
- Neprovádějte žádné mechanické zásahy ani nesvažujte nádrž kompresoru. Při zjištění vady nebo koroze na nádrži je třeba ji vyměnit za novou.
- Nedovolte, aby kompresor používaly nezkušené osoby. Zajistěte, aby se v pracovním prostoru kompresoru nepohybovaly děti nebo zvířata.
- Spotřebič není určen k používání osobami (včetně dětí), které mají omezené fyzické, smyslové nebo mentální schopnosti nebo které nemějí dostatek zkušeností a poznatků o jeho použití, když nejsou pod dozorem osoby odpovědné za jejich bezpečnost nebo jestliže je tato osoba nepoučila o bezpečném použití spotřebiče.
- Na děti dohlíďte, aby jste se ujistili, že se se spotřebičem nebudou hrát.
- Nepokládejte hořlavé předměty nebo předměty z umělé hmoty či tkaniny do blízkosti kompresoru nebo na něj.

2. MONTÁŽ

Pozor!

Před uvedením do provozu musí být přístroj nezbytně kompletně smontován!

2.1 Montáž sady kol

Je-li sada kol součástí dodávky, instaluje se podle obrázku 15.

- Obr. 15a: Souprava pro montáž koles - verze A.
– Montáž v pořadí: a, b, c
- Obr. 15b: Souprava pro montáž koles - verze B.
– Montáž v pořadí: a, b, c
- Obr. 15c: Souprava pro montáž koles - verze C.

2.2 Montáž opěrných noh

Jsou-li pryžové nohy součástí dodávky, montují se podle obrázku 16.

2.3 Montáž přepravní rukojeti (pro modely, které to předvídají)

Přepravní rukojeť našroubovat na kompresor tak, jak je znázorněno na obr. 17.

2.4 Montáž vzduchového filtru (pro modely, které to předvídají)

Pomocí šroubováku nebo pod. odstraňte přepravní zátku a našroubojte vzduchový filtr na přístroj (obr. 18).

- Nečistěte kompresor za pomoci hořlavých kapalin nebo fidelel. Používejte pouze vlhký hadr a zajistěte, aby připojovací kabel byl vypojen ze zásuvky elektrického proudu.
- Kompresor pracuje výhradně se stlačeným vzduchem. Nepoužívejte jej pro žádný druh plynu.
- Stlačený vzduch, vyprodukovaný tímto kompresorem, nelze používat v potravinářském, farmaceutickém a zdravotnickém sektoru (je to možné pouze po provedení patřičných úprav) a nelze jej používat pro plnění potápěčských lahví.

CO JE TŘEBA VĚDĚT

- Tento kompresor je vyroben tak, aby fungoval přerušovaně v poměru uvedeném na štítku s technickými údaji (např. S3-25 znamená 2,5 minut provozu za 7,5 minut přestávky) a zabránilo se tak přílišnému zahřátí elektrického motoru. Motor je vybavený tepelným ochranným spínačem, který automaticky přeruší přívod elektrického proudu, pokud by došlo k přílišnému zvýšení teploty při odběru proudu.
- Pro lepší průběh spuštění kompresoru je kromě uvedených operací důležité vypnout a znovu zapnout spínač presostatu (obr. 2-3-4).
- U některých verzí kompresorů s písty do V je třeba zasáhnout ručně a to stisknutím tlačítka pro obnovení chodu, které se nachází na skřínce svorkovnice motoru (obr. 5).
- U třífázových verzí stlači ručně zapnout spínač presostatu (obr. 3).
- Jednofázové verze jsou vybavené presostatem s ventilem pro vypouštění vzduchu se zpožděným uzavíráním, jež usnadňuje spuštění motoru. Krátký výstup vzduchu z prázdné nádrže je tedy normální.
- Všechny kompresory jsou vybaveny pojistným ventilem, který v případě špatného fungování presostatu zásáhne a zaručí tak bezpečný chod kompresoru. Bezpečnostní ventil je nastaven tak, aby nedošlo k přetlakování vzduchového zásobníku. Tento ventil je přednastaven výrobcem neotevírá se, dokud tlak v zásobníku nedosáhne této hodnoty. Nepokoušejte se seřizovat nebo vyřazovat toto bezpečnostní zařízení. Jakékoliv seřizování tohoto ventilu by mohlo způsobit těžký úraz. Vyžaduje-li toto zařízení servis nebo údržbu, obraťte se na autorizované servisní středisko.
- Červená značka na tlakoměru odkazuje na maximální provozní tlak nádrže. Netýká se nastaveného tlaku.
- Při montáži pneumatického nářadí na hadici se stlačeným vzduchem, produkovaným kompresorem, je bezpodmínečně nutné zastavit výstup vzduchu z hadice.
- Při použití stlačeného vzduchu pro různé účely (nafukování, práce s pneumatickým nářadím, stříkání barvy, mytí čistícími prostředky s obsahem vody apod.) je třeba znát a respektovat předpisy pro jednotlivé případy použití.
- Zkontrolujte, jestli je spotřeba vzduchu a maximální provozní tlak pneumatického nástroje a připojovacích hadic (ke kompresoru) kompatibilní s tlakem nastaveným na regulátoru tlaku a s množstvím vzduchu dodávaným z kompresoru.
- Přívodní hadice by měly být v případě tlaku nad 7 barů vybaveny bezpečnostním kabelem (např. drátěným lanem).
- Pro model VDC je maximální impedance systému $Z_{max} = 0,45 \Omega$

2.5 Výměna uzavírací zátky oleje (pro modely, které to předvídají)

Šroubovákem odstraňte přepravní víčko otvoru na plnění oleje a vložte příloženou měrku oleje do otvoru na plnění oleje (obr. 19).

3. ZAPNUTÍ A POUŽITÍ

- Zkontrolujte, jestli údaje na výrobním štítku kompresoru zodpovídají údajům elektrické sítě; je povolena změna napětí +/-10% vzhledem na nominální hodnotu.
- Kompresor je vybaven síťovým vedením s vidlicí s ochranným kontaktem. Zásuvka, do které je zapojena zástrčka elektrického kabelu, musí odpovídat svým tvarem, napětím a kmitočtem platným normám. Zkontrolujte, zda je spínač presostatu na kompresoru v pozici O (OFF – vypnutý) (obr. 6).
- U modelů s mazáním zkontrolujte hladinu oleje pomocí tyčinky na plnicí zátoce (obr. 7a-7b) nebo přes průhledový hledáček (obr. 7c) a případně olej dolijte.
- Nyní je kompresor připravený k provozu.
- Spínačem na presostatu (obr. 3) spusťte kompresor, který začne čerpat vzduch a vpusťte jej přívodní hadicí do tlakové nádoby.
- Při dosažení horní nastavené hodnoty (zadané výrobcem ve fázi kolaudace stroje) se kompresor zastaví a ventilem, který se nachází pod presostatem, vypustí přebytečný vzduch z hlavy a z přívodní hadice. Následně spuštění bude usnadněné, protože v hlavě kompresoru nebude žádný tlak. Jakmile kompresor dosáhne dolní nastavenou hodnotu (2 barů mezi horní a dolní hodnotou), tak se automaticky opět spustí.

- Hodnotu tlaku v nádrži lze kontrolovat na přidruženém manometru (obr. 8).
- Kompresor pak automaticky pracuje, dokud jej nevypnete spínačem na presostatu.
- Mezi vypnutím kompresoru a jeho novým spuštěním musí uplynout alespoň 10 vteřin.
- Všechny kompresory jsou vybaveny redukčním ventilem tlaku vzduchu. Pomocí kulatého tlačítka při otevřeném ventilu lze regulovat tlak vzduchu a optimalizovat práci s pneumatickým nářadím (vytáhnout tlačítko nahoru a otočit ve směru hodinových ručiček pro zvýšení tlaku, otočit proti směru hodinových ručiček pro snížení tlaku - obr. 9a). Po nastavení požadované hodnoty tlačítko zatlačte, čímž je zajistíte (obr. 9b). U některých verzí se tlačítko zajišťuje utažením spodní objímky (obr. 9c, 9d).
- Nastavenou hodnotu lze kontrolovat za pomoci manometru.
- **Zkontrolujte, jestli je spotřeba vzduchu a maximální provozní tlak pneumatického nástroje kompatibilní s tlakem nastaveným na regulátoru tlaku a s množstvím vzduchu dodávaným z kompresoru.**
- Po ukončení práce s kompresorem stroj zastavte, odpojte ze sítě elektrického napětí a vypusťte vzduch z nádrže (obr. 10-11).

4. ČIŠTĚNÍ A ÚDRŽBA

- **PŘED PROVÁDĚNÍM JAKÉHOKOLI ZÁSAHU ODPOJTE STROJ ZE SÍTĚ ELEKTRICKÉHO NAPĚTÍ A VYPRAZDNĚTE NÁDRŽ (obr. 10-11).**
- Zkontrolujte utažení všech šroubů (zejména šroubů hlavy agregátu) (utahovací moment 10 Nm = 1,02 kgm). Kontrola musí proběhnout před prvním spuštěním kompresoru a po prvním intenzivním použití, tak aby byla obnovena správná hodnota uzavíracího momentu, která se změnila v důsledku tepelné roztažnosti.
- Přibližně každých 100 odpracovaných hodin (nebo častěji, podle stupně znečištění pracovního prostředí) odšroubujte pojistné šrouby a vyčistěte odsávací filtr (obr. 12a-12b). V případě potřeby vyměňte filtrační prvek (ucpaný filtr způsobuje snížení výkonnosti kompresoru a tím i jeho větší opotřebení).
- U modelů s mazáním vyměňte olej po prvních 100 odpracovaných hodinách a pak vždy po 300 hodinách provozu (obr. 13a-13b-13c). Pravidelně kontrolujte hladinu oleje. Používejte minerální olej **SAE 40** (pro provoz v severovýchodních zemích doporučujeme typ **SAE 20**). Neměchejte různé druhy oleje. Pokud by došlo ke změně barvy oleje, je třeba je okamžitě vyměnit (bělavý = voda v oleji, ztmavnutí = přehřátý olej).
- Pravidelně (nebo pokaždé po ukončení práce trvajícím déle než 1 hodinu) vypustějte kondenzát, který se díky vlhkosti vzduchu tvoří uvnitř nádrže (obr. 11). Tím uchráníte nádrž před korozi, která by omezila její výkon.
- Jak použitý olej (u modelů s mazáním) tak kondenzát **MUSÍ BÝT ZPRACOVÁNY** s ohledem na ochranu prostředí podle platných zákonů.

TABULKA 1 – INTERVALY ÚDRŽBY			
FUNKCE	PO PRVNÍCH 100 HODINÁCH	PO KAŽDÝCH 100 HODINÁCH	PO KAŽDÝCH 300 HODINÁCH
Čištění nasávacího filtru a/ nebo výměna filtračního prvku		•	
Výměna oleje (jenom pro modely s mazáním)	•		•
Utahování svorek hlavice	Při zapnutí a po první hodině práce		
Vypuštění kondenzované vody z nádrže	Pravidelně a po práci		

Bezpečnostní ventil

Bezpečnostní ventil je nastaven na nejvyšší přípustný tlak tlakové nádoby. Není přípustné bezpečnostní ventil přestavovat nebo odstranit jeho plombu. Aby bezpečnostní ventil váhnete tak silně za kroužek, až je stlačený vzduch slyšitelně vypouštěn. Poté kroužek zase pusťte.

5. SKLADOVÁNÍ



Pozor!

Vytáhněte síťovou zástrčku ze zásuvky, přístroj a všechny připojené nástroje na stlačený vzduch odvezděte. Kompresor odstavte tak, aby nemohl být uveden nepovolanými osobami do provozu.



Pozor!

Kompresor skladovat pouze v suchém a pro nepovolané osoby nepřístupném prostoru. Neklopit, skladovat vstojně!

6. LIKVIDACE A RECYKLACE

Přístroj a jeho příslušenství jsou vyrobeny z rozdílných materiálů, jako např. kov a plasty. Defektní součástky odevzdejte k likvidaci zvláštních odpadů. Zeptejte se v odborné prodejně nebo na místním zastupitelství!

Likvidace kompresoru musí být provedena v souladu s nařízeními předmětné místní normativy.

7. MOŽNÉ PORUCHY A POVOLENÉ ZÁSAHY

Porucha	Příčina	Zásah
Únik vzduchu z ventilu presostatu při vypnutém kompresoru.	Zpětný ventil je opotřebovaný nebo znečištěný na těsnicím okraji a neplní správně svoji funkci.	Odšroubujte šestihřanný talíř zpětného ventilu, vyčistěte sedlo a kotouček ze speciální gumy (vyměňte jej, pokud je opotřebovaný). Namontujte zpět a řádně utáhněte (obr. 14a-14b).
Snížená výkonnost. Časté spouštění. Nízké hodnoty tlaku.	Přehnané požadavky na výkonnost, zkontrolujte případné úniky ze spojů a/nebo hadic. Pravděpodobně je znečištěný odsávací filtr.	Vyměňte těsnění u spojů. Vyčistěte nebo vyměňte filtr.
Kompresor se zastaví a po několika minutách se sám spustí. V případě verzí do V a verzí 3 HP se nespustí.	Zásah tepelné ochrany z důvodu přehřátí motoru.	Vyčistěte průchod vzduchu v odváděči. Vytvětrejte místnost. Znovu zapněte tepelnou ochranu. U modelů s mazáním a u verzí do V zkontrolujte hladinu a kvalitu oleje. U verzí do V nechte zkontrolovat elektrické napětí.
Kompresor se po několika pokusech o spuštění zastaví.	Zásah tepelné ochrany z důvodu přehřátí motoru (vypojení ze zásuvky během chodu, nedostatečné napájecí napětí).	Stiskněte spínač zapínání/vypínání. Vytvětrejte místnost. Vyčkejte několik minut a kompresor se sám spustí. U verzí do V a u verzí 3 HP je třeba znovu zapnout tepelnou ochranu. Vylučte případné prodlužovací části napájecího kabelu.
Kompresor nelze zastavit a zasáhne pojistný ventil.	Nesprávný chod kompresoru nebo rozbitý presostat.	Odpojte ze zásuvky a obraťte se na servisní centrum.

Zásahy, neuvedené v této tabulce, mohou provádět výhradně autorizované Technické servisy, které si v případě potřeby vyžádají originální náhradní díly. Jakýkoli neodborný zásah může být nebezpečný a v každém případě ruší záruku na příslušný kompresor.

Záruka a opravy.

Vyskytne-li se vadné zboží nebo nutnost dodat náhradní díly, obraťte se prosím na prodejce, u něhož jste zboží zakoupili.

Uschovajte túto príručku s pokynmi na obsluhu prístroja tak, aby ste mohli do nej kedykoľvek náhľadnúť

1. POUŽITIE OPATRENÍ

Hodnota AKUSTICKÉHO TLAKU nameraná zo 4 metrov vo voľnom poli sa rovná hodnote AKUSTICKÉHO VÝKONU uvedenej na štítku, ktorý je umiestnený na kompresore, zmenšeného o 20 dB.



ČO TREBA ROBIŤ

- Kompresor sa musí používať vo vhodnom prostredí (dobře prevetrávanom, s teplotou prostredia v rozmedzí od +5°C až +40°C) a nikdy sa nesmie používať v prašnom a kyslom prostredí, v prostredí s výparmi, s výbušnými alebo horľavými plynmi.
- Vždy dodržte bezpečnú vzdialenosť, aspoň 4 metre, medzi kompresorom a pracovnou zónou.
- Prípadné sfarbenia, ktoré sa môžu vyskytnúť na ochranných krytoch remeňa kompresoru počas lakovacích prác, poukazujú na príliš blízku vzdialenosť.
- Zasuňte vidlicu, zástrčku elektrického káblu do zásuvky, vhodnej čo do formy, napätia a frekvencie a konformnej, zhodnej s platnými právnymi normami.
- Pri trojfázových verziiach dajte namontovať vidlicu, zástrčku pracovníkovi s kvalifikáciou elektrikára v zmysle miestnych platných noriem. Pri prvom spustení skontrolujte, či smer otáčania je správny a či zodpovedá smeru zobrazenom na šípke, umiestnenej na dopravníku (obr. 1), vzduch sa musí dopravovať smerom k hlave kompresora.
- Používajte predlžovacky elektrického káblu s maximálnou dĺžkou 5 metrov a s prierezom káblu nie menším ako 1,5 mm².
- Nedoporučuje sa používať predlžovacky odlišných dĺžok a prierezov, ako aj adaptéry a multizásuvky.
- Na vypnutie kompresora používajte vždy a výlučne vypínač presostatu.
- Pri presúvaní kompresora používajte vždy a jedine rukoväť.
- Kompresor vo funkčnej prevádzke musí byť umiestnený na stabilnej podložke a v horizontálnej polohe, aby sa zabezpečilo jeho správne mazanie (verzie s mazaním).



ČO SA NESMIE ROBIŤ

- Nikdy nenasmerte prúd vzduchu na osoby, zvieratá alebo smerom na vlastné telo (používajte ochranné okuliare na ochranu očí proti vniknutiu cudzích telies, nadvihnutých prúdov vzduchu).
- Nikdy nenasmerte prúd tekutín z postrekovacích nástrojov, napojených na kompresor, smerom na samotný kompresor.
- Nikdy nemanipulujte s prístrojom holými nohami alebo s mokrymi rukami a nohami.
- Netiahajte napájací kábel pri vypínaní vidlice, zástrčky zo zásuvky alebo pri presúvaní kompresora.
- Nenechávajte prístroj vystavený atmosférickým vplyvom (daždu, slnku, hmle, snehu).
- Neprevádzkajte kompresor s nádržou pod tlakom.
- Nevýkonávajte zváranie alebo mechanické práce na nádrži. V prípade závad alebo korózií sa doporučuje kompletne vymeniť nádrž.
- Nedovolie používajú kompresor neodborným a neskúseným osobám. Deťom a zvieratám zabráňte prístup do pracovnej zóny.
- Spotrebič nie je určený, aby ho používali osoby (vrátane detí) s obmedzenými fyzickými, zmyslovými alebo rozumovými schopnosťami ani ktoré nemajú dostatok skúseností a poznatkov o jeho používaní, ak nie sú pod dozorom osoby zodpovednej za ich bezpečnosť alebo ak neboli touto osobou poučené o bezpečnom používaní spotrebiča.
- Dávajte pozor na deti, aby ste sa uistili, že sa so spotrebičom nebudú hrať.

2. MONTÁŽ



Pozor!

Pred uvedením do prevádzky prístroj bezpodmienečne kompletne zmontovať!

2.1 Montáž kolies

Ak sú dodané, kolesá sa musia namontovať, ako je uvedené na obrázku 15.

- Obr. 15a: Súprava na montáž kolies - verzia A
 - Montáž v poradí: a, b, c
- Obr. 15b: Súprava na montáž kolies - verzia B
 - Montáž v poradí: a, b, c
- Obr. 15c: Súprava na montáž kolies - verzia C

2.2 Montáž oporných nôh

Ak sú dodané, gumené nohy sa musia namontovať, ako je uvedené na obrázku 16.

2.3 Montáž transportnej rukoväti (týka sa modelov, ktoré túto možnosť majú)

Transportnú rukoväť naskrutkovať na kompresor ako je uvedené na obrázku 17.

- Nekladte horľavé predmety alebo nylónové a látkové predmety do blízkosti a/alebo na kompresor.
- Nečistite strojnú zariadenie s horľavými tekutinami alebo prostriedkami alebo riedidlami. Používajte jedine navrhnutú utierku a presvedčte sa, či ste vypojili vidlicu, zástrčku z elektrickej zásuvky.
- Používanie kompresora je úzko spojené so stlačeným vzduchom. Nepoužívajte strojnú zariadenie pre žiaden iný typ zariadenia.
- Stlačený vzduch, vyprodukovaný týmito strojmiými zariadeniami, sa nemôže používať vo farmaceutickom, potravinárskom alebo v nemocničnom sektore bez špeciálneho upravenia a nesmie sa používať ani na plnenie potápačských bômb.



ČO TREBA VEDIEŤ

- Tento kompresor je vyrobený pre prevádzku so vzťahom prerušenia, špecifikovaným na štítku s technickými údajmi (napríklad: S3-25 znamená 2,5 minút pracovnej činnosti a 7,5 minút prestávky), aby sa predišlo nadmernému prehriatiu elektrického motora. V prípade, že by sa vyskytlo prehriatie, zasiahne tepelná ochrana, ktorou je motor vybavený a automaticky sa preruší prívod elektrického prúdu, keď je teplota príliš vysoká z dôvodu nadmerného absorbovania prúdu.
- Na uľahčenie znovu-spustenia strojných zariadenia je dôležité, okrem uvedených operácií, manipulovať s tlačítkom presostatu, uviesť ho do polohy vypnutý a potom znova do polohy zapnutý (obr. 2-3-4).
- Príniektorých «V» verziiach je treba zakročiť ručne, stlačením tlačítka reštartu, umiestneného na skrinke svorkovnice motora (obr. 5).
- Pri trojfázových verziiach postačí zakročiť ručne na tlačítko presostatu a vrátiť ho späť do polohy zapnutý (obr. 3).
- Jednofázové verzie majú presostat vybavený vypúšťacím ventílkom vzduchu s oneskoreným zatváraním, ktoré uľahčuje rozbeh motora a preto je normálne, že aj pri prázdnej nádrži, vychádza z nej vzduch po niekoľko sekúnd.
- Všetky kompresory sú vybavené poistným ventíлом, ktorý zasiahne v prípade nesprávneho fungovania presostatu a tým zaručí bezpečnosť strojných zariadenia. Bezpečnostný ventíl slúži na zabránenie vzniku pretlaku vo vzduchových zásobníkoch. Ventíl je z výroby prednastavený a nebude fungovať, kým tlak v zásobníku nedosiahne nastavenú hodnotu. Nepokúšajte sa upravovať alebo odstrániť tento bezpečnostný prvok.
- Akákoľvek úprava tohto ventílu môže viesť k vzniku vážneho zranenia. Ak je na zariadení potrebné vykonať servis alebo údržbu, obráťte sa na autorizovanú servisnú centrum.
- Červená značka na manometri označuje maximálny pracovný tlak nádrže. Nepredstavuje nastavený tlak.
- Počas operácie napojenia pneumatického prístroja na rúrku stlačeného vzduchu dodávaného z kompresora, je absolútne dôležité prerušiť prúd vzduchu vo výstupe zo samotnej rúrky.
- Použitie stlačeného vzduchu na iné účely ako boli navrhnuté (napr. nafukovanie, pneumatické nástroje, lakovanie, umývanie s čistiacimi prostriedkami len na báze vody, atď.) si vyžaduje znalosť a rešpektovanie noriem, platných v jednotlivých prístrojoch.
- Skontrolujte, či sú spotreba vzduchu a maximálny prevádzkový tlak pneumatického nástroja a pripojovacích hadíc (ku kompresoru) kompatibilné s tlakom nastaveným na regulátore tlaku a s množstvom vzduchu dodávaným z kompresora.
- V prípade tlaku vyššieho ako 7 barov by mali byť privádzacie hadice vybavené bezpečnostným káblom (napr. drôteným lanom).
- Pre model VDC je maximálna impedancia systému Zmax = 0,45 Ω

2.4 Montáž vzduchového filtra (týka sa modelov, ktoré túto možnosť majú)

Odstráňte transportnú zátku pomocou skrútkovača alebo podobne a pevne priskrutkujte vzduchový filter na prístroji (obr. 18).

2.5 Výmena olejovej zátky (týka sa modelov, ktoré túto možnosť majú)

Odstráňte pomocou skrútkovača transportný vrchnák z otvoru pre plnenie oleja a nasadte priložený olejovú mierku do olejovej plniaceho otvoru (obr. 19).

3. SPUSTENIE DO PREVÁDZKY A POUŽITIE

- Skontrolujte, či údaje na výrobnom štítku kompresora zodpovedajú údajom elektrickej siete; je povolená odchýlka napätia +/-10% vzhľadom na nominálnu hodnotu.
- Kompresor je vybavený sieťovým elektrickým káblom. Zasuňte vidlicu, zástrčku elektrického káblu do zásuvky, vhodnej čo do formy, napätia a frekvencie a konformnej, zhodnej s platnými právnymi normami (obr.č. 6) a overte si, či tlačítko presostatu, umiestnené na kompresore, je vo vypnutej polohe «O» (OFF).
- Pri modeloch s lubrikovaním, mazaním, skontrolujte hladinu oleja pomocou

S
K

tyčinky, ktorá sa nachádza v uzávere prívodu oleja (obr.č. 7a-7b) alebo pomocou prízorніка (obr.č. 7c) a podľa potreby olej doplníte.

- Teraz je kompresor pripravený na použitie.
- Pôsobením na vypínač presostatu (obr.č. 3) kompresor sa čerpaním vzduchu uvedie do chodu a vŕhá vzduch do prívodnej rúrky v nádrži.
- Po dosiahnutí hornej kalibrovacej hodnoty (nastavenej výrobcom pri kolaudačnej fáze), kompresor sa zastaví a vypustí nadbytočný vzduch, prítomný v hlave a prívodnej rúrke, cez ventilček umiestnený pod presostatom. Týmto sa dosiahne uľahčenie nasledovného znova-spustenia v dôsledku neprítomnosti tlaku v hlave. Zúžitkováním vzduchu sa kompresor automaticky znova uvedie do chodu, keď sa dosiahne dolná kalibrovacia hodnota (2 bary medzi hornou a dolnou hodnotou).
- Tlak, prítomný vo vnútri nádrže, je možné kontrolovať prostredníctvom odčítavania na priloženom manometre (obr.č. 8).
- Kompresor pokračuje v prevádzke tohto automatického cyklu až dovtedy, kým sa nezasiahne na vypínač presostatu.
- Ak sa požaduje znova spustiť kompresor do prevádzky, počkajte aspoň 10 sekúnd od momentu vypnutia predtým ako ho reštartujete, znova uvediete do chodu.
- Všetky kompresory sú vybavené redukčným ventilom tlaku vzduchu. Pôsobením na rukoväť pri otvorenom kohútiku (potiahnutím smerom dohora a otáčaním v smere chodu hodinových ručičiek na zvýšenie tlaku a proti smeru chodu hodinových ručičiek na zníženie tlaku, obr.č. 9a) je možné regulovať tlak vzduchu takým spôsobom, aby sa čo najlepšie využívali pneumatické nástroje. Potom, ako ste nastavili požadovanú hodnotu, zatlačte na rukoväť, aby ste ju zablokovali (obr.č. 9b). Pri niektorých verziách je nutné manipulovať so spodnou objímkou, zaskrutkovať ju až do zablokovania rukoväte (obr.č. 9c-9d).
- Nastavenú hodnotu je možné overiť pomocou manometra.
- **Skontrolujte, či sú spotreba vzduchu a maximálny prevádzkový tlak pneumatického nástroja, ktorý má byť použitý, kompatibilné s nastaveným tlakom na regulátore tlaku a s množstvom dodávaného vzduchu z kompresora.**
- Po ukončení práce zastavte strojné zariadenie, odpojte elektrickú vidlicu, zástrčku a vyprázdňte nádrž (obr.č. 10-11).

4. ČISTENIE A ÚDRŽBA

- **PRED AKÝMKOL'VEK ZÁSAHOM ODPOJTE VIDLICU, ZÁSTRČKU A KOMPLETNE VYPRAZDNIETE NÁDRŽ (obr.č. 10-11).**
- Skontrolujte utiahnutie všetkých skrutiek (špeciálne skrutky hlavy sústavy) (uťahovací moment 10 Nm = 1,02 Kgm). Kontrola musí byť vykonaná pred prvým spustením kompresora a po prvom intenzívnom použití, s cieľom obnovenia správnej hodnoty uzatváracieho momentu, ktorá sa zmenila v dôsledku tepelného rozptenia.
- Po odskrutkovaní prípadných ochranných skrutiek, očistite nasávací filter v závislosti od znečistenia pracovného prostredia a aspoň po každých 100 odpracovaných hodinách (obr.č. 12a-12b). Podľa potreby vymeňte filtračný element (zanesený filter determinuje menšiu výkonnosť, zatiaľ čo neefektívny upchatý filter spôsobuje väčšie opotrebovanie kompresora).
- Pri modeloch s lubrikovaním, mazaním, vymeňte olej po prvých 100 hodinách prevádzky a následne po každých 300 hodinách (obr.č. 13a- 13b-13c). Periodicky kontrolujte hladinu oleja.

7. MOŽNOSŤ VYSKYTNUTIA SA ANOMÁLIÍ A RELATÍVNE ZÁSAHY, KTORÉ SÚ DOVOLENÉ

Anomália	Prčina	Zárok
Unikanie vzduchu z ventilu presostatu pri kompresore vo vypnutej polohe.	Spätňý ventil, ktorý z dôvodu opotrebovania alebo znečistenia v tesniacej drážke, nevykonáva správne svoju funkciu.	Odskrutkujte šesťhrannú hlavu spätňého ventilu, vyčistite sedlo a disk zo špeciálnej gúmy (ak je opotrebovaný, vymeňte ho). Zaskrutkujte a dôsledne utiahnite ventil (obr.č. 14a-14b).
Zníženie výkonnosti. Časté spustenia sa chodu. Nízke tlakové hodnoty.	Príliš veľká požiadavka na výkonnosť alebo vyskytnutie sa prípadného unikania zo spojov a/alebo potrubí. Je možné, že sa jedná aj o upchatie nasávacieho filtru.	Vymeňte tesnenia v spojoch. Vyčistite alebo vymeňte filter.
Kompresor sa zastaví a po pár minútach sa rozbehne sám od seba. Pri verziách "V" a 3 HP sa nerozbehne.	V dôsledku zasiahnutia tepelných ochrán dochádza k prehriatiu motora.	Očistite vzduchové prechody na dopravníku. Vyvetrajte miestnosť. Znovu uvedte do chodu tepelnú poistku. Pri modeloch s mazaním a "V" modeloch skontrolujte hladinu a kvalitu oleja. Pri "V" modeloch skontrolujte elektrické napätie.
Kompresor sa zastaví po niekoľkých pokusoch o rozbehnutie sa.	V dôsledku zasiahnutia tepelnej ochrany dochádza k prehriatiu motora (vypojenie vidlice počas chodu, nedostatočné napájacie napätie stroja).	Uvedte do činnosti vypnutý vypínač chodu prevádzky. Vyvetrajte miestnosť. Počkajte niekoľko minút a kompresor sa automaticky znova uvedie do chodu. Pri modeloch "V" a 3 HP sa doporučuje, znova uviesť do chodu tepelnú poistku. Odsťraňte prípadné predlžovačky napájacieho káblu.
Kompresor sa nezastaví a zasiahne poistný ventil.	Nesprávne fungovanie kompresora alebo prehrnutie, prerušenie presostatu.	Odpojte vidlicu, zástrčku a obráťte sa na servisné stredisko.

Akkoľvek iné zášahy musí vykonávať personál z autorizovaných Servisných stredísk a musí požadovať o dodanie originálnych náhradných dielov. Poškodenie strojného zariadenia môže narušiť bezpečnosť a v každom prípade ruší platnosť príslušnej záruky.

Záruka a opravy.

V prípade chybného tovaru alebo pri požiadavke na náhradné diely kontaktujte prosím predajcu, u ktorého ste tovar zakúpili.

Používajte minerálny olej **SAE 40**. (Pre chladné klimatické oblasti sa doporučuje **SAE 20**). Nemešajte dokopy odlišné kvality olejov. Ak sa prejavia zmeny farby (belavá = prítomnosť vody; tmavá = prehriatie), doporučuje sa ihneď vymeniť olej.

- Periodicky (alebo po ukončení práce, ak trvá dlhšie ako hodinu) vypúšťajte kondenzačnú kvapalinu, ktorá sa vytvára vo vnútri nádrže (obr.č. 11) v dôsledku vlhkosti, prítomnej vo vzduchu. Týmto zabránite korózii nádrže a nebude sa limitovať, zmenšovať jej obsah.
- Tak vypustený olej (modely s lubrikovaním, mazaním), ako aj kondenzácia MUSIA BYŤ LIKVIDOVANÉ v zmysle ochrany životného prostredia a platných právnych noriem.

TABUĽKA 1 – INTERVALY ÚDRŽBY

FUNKCIA	PO PRVÝCH 100 HODINÁCH	KAŽDÝCH 100 HODÍN	KAŽDÝCH 300 HODÍN
Čistenie nasávacieho filtra a/ alebo výmena filtračného prvku		•	
Výmena oleja (iba pre modely s mazaním)	•		•
Utiahnutie svoriek hlavice	Pri zapnutí a po prvej hodine práce		
Vypustenie kondenzovanej vody z nádrže	Pravidelne a po ukončení práce		

Bezpečnostný ventil

Bezpečnostný ventil je nastavený na najvyšší prípustný tlak v Nie je prípustné meniť nastavenie bezpečnostného ventilu alebo odstraňovať z neho plombu. Z dôvodu správnej funkcie bezpečnostného ventilu v prípade potreby, by sa mal tento ventil občas aktivovať. Potiahnite za krúžok tak silno, aby ste zreteľne počuli unikanie tlakového vzduchu. Nakoniec znova krúžok pusťte.

5. SKLADOVANIE



Pozor!

Vyťahnite elektrickú zástrčku zo siete, odvzdušnite prístroj a všetky zapojené pneumatické prístroje. Kompresor odstavte tak, aby nemohol byť uvedený do prevádzky nepovolanou osobou.



Pozor!

Kompresor skladovať len v suchom prostredí, ktoré je neprístupné nepovolným osobám. Neprekľapať, ale skladovať v postavenom stave!

6. LIKVIDÁCIA A RECYKLÁCIA

Prístroj a jeho príslušenstvo sa skladajú z rôznych materiálov, ako sú napr. kovy a plasty. Poškodené súčiastky odovzdajte na vhodnú likvidáciu špeciálneho odpadu. Informujte sa v odbornej predajni alebo na miestnych úradoch!

Kompresor musí byť zlikvidovaný podľa predpísaných noriem danej krajiny.

Сохраняйте данное руководство в течение всего периода эксплуатации компрессора

1. МЕРЫ ПРЕДОСТОРОЖНОСТИ

Значение АКУСТИЧЕСКОГО ДАВЛЕНИЯ, замеренного на 4 м, эквивалентно значению АКУСТИЧЕСКОЙ МОЩНОСТИ, обозначенной на этикетке, расположенной на компрессоре, уровне 20 дБ.



ПРАВИЛА РАБОТЫ

- Компрессор должен работать в хорошо вентилируемых помещениях, при температуре от +5°С до +40°С. В воздухе помещения не должно содержаться пыли, паров кислот, взрывоопасных или легко воспламеняющихся жидкостей или газов.
- Безопасное расстояние от работающего компрессора – не менее 4 м до места основной работы.
- Если брызги распыляемой при помощи компрессора краски попадают на защитный кожух ременного привода, значит компрессор стоит слишком близко к месту работы.
- Сетевой разъем для вилки электропровода должен соответствовать ей по форме, напряжению, частоте и соответствовать действующим нормам ТБ.
- Если компрессор должен подключаться к электросети с трехфазным током, соответствующая вилка должна устанавливаться только квалифицированным электриком и в соответствии с местными действующими нормами ТБ. При первом включении компрессора, проверьте, чтобы направление вращения электродвигателя совпадало с направлением стрелки на приводном ремне (рис. 1, воздух должен направляться к головной части компрессора).
- Если необходимо использовать удлинитель электропровода, его длина не должна превышать 5 м, сечение электрокабеля должно быть не менее 1.5 мм².
- Не рекомендуется использовать удлинители большей длины, многоконтактные штепсели или переходные устройства.
- Выключайте компрессор только через выключатель реле давления.
- Перемещая компрессор, тяните его только за предназначенную для этого скобу.
- Установивайте работающий компрессор на устойчивой горизонтальной поверхности: это гарантирует правильную смазку всех его узлов (для смазывающихся моделей).



НЕ ДЕЛАЙТЕ ЭТОГО

- Направлять струю сжатого воздуха на людей, животных или на собственное тело. (Чтобы со струей сжатого воздуха в глаза не попали мелкие частицы пыли, надевайте защитные очки).
- Направлять струю сжатого воздуха в сторону самого компрессора.
- Работать без защитной обуви, касаться работающего компрессора мокрыми руками и/или ногами.
- Резко дергать электропровод питания, выключая компрессор из сети, или тянуть за него, пытаясь сдвинуть компрессор с места.
- Оставляйте компрессор под воздействием неблагоприятных атмосферных явлений (дождь, прямые солнечные лучи, туман, снег).
- Перевозите компрессор с места на место, не сбросив предварительно давление из ресивера.
- Производить механический ремонт или сварку ресивера. При обнаружении дефектов или признаков коррозии металла необходимо его полностью заменить.
- Допускать к работе с компрессором неквалифицированный или неопытный персонал. Не разрешайте приближаться к компрессору детям и животным.
- Прибор не предназначен для использования людьми (включая детей) с ограниченными физическими, сенсорными или умственными способностями или при отсутствии опыта и знаний; за исключением случаев, когда лицо, ответственное за их безопасность, наблюдает за ними или даёт им инструкции по применению прибора.

2. МОНТАЖ И ВВОД В ЭКСПЛУАТАЦИЮ



Внимание!

Перед вводом в эксплуатацию необходимо полностью собрать устройство!

2.1 Монтаж колес

При наличии, колесный комплект должен устанавливаться в соответствии с указаниями рисунка 15.

- Рис. 15a: Установка набора колёс - вариант А
– Устанавливать последовательно: а, b, c
- Рис. 15b: Установка набора колёс - вариант В
– Устанавливать последовательно: а, b, c
- Рис. 15c: Установка набора колёс - вариант С

2.2 Монтаж опорных ножек

При наличии, резиновые опоры должны устанавливаться в соответствии с указаниями рисунка 16.

- Необходимо следить, чтобы дети не играли с прибором.
- Размещать рядом с компрессором легко воспламеняющиеся предметы или класть на корпус компрессора изделия из нейлона и других легко воспламеняющихся тканей.
- Протирать корпус компрессора легко воспламеняющимися жидкостями. Пользуйтесь исключительно смоченной в воде ветошью. Не забудьте предварительно отключить компрессор от электросети.
- Использовать компрессор для сжатия иного газа, кроме воздуха.
- Данный компрессор разработан только для технических нужд. В больницах, в фармацевтике и для приготовления пищи к компрессору необходимо подсединять устройство предварительной подготовки воздуха. Нельзя применять компрессор для наполнения аквалангов.



ЧТО НАДО ЗНАТЬ

- Во избежание чрезмерного перегрева электродвигателя компрессор работает в двухстадийном режиме периодического включения, соотношение между продолжительностью работы и выключением указано на табличке с техническими данными (например, S3-25 означает 2,5 минут работы и 7,5 минут остановки). В случае перегрева срабатывает защитная термопара, установленная на электродвигателе.
- Для плавности пуска двигателя, кроме указанного выше, переключатель реле давления необходимо перевести сначала в положение «выкл.», а затем снова в положение «вкл.» (рис. 2-3-4).
- В некоторых вариантах исполнения «V» для повторного включения двигателя следует нажать кнопку возврата, расположенную на клеммной коробке двигателя (Рис. 5).
- В версиях с трехфазным приводом для повторного пуска достаточно вручную вернуть кнопку реле давления в положение включено (Рис. 3).
- Компрессоры с однофазным приводом укомплектованы реле давления, снабженным клапаном сброса с замедленным закрытием, что облегчает последующий пуск двигателя. При этом вполне нормально, что при пустом ресивере из указанного клапана при пуске в течение нескольких секунд выходит воздух.
- Для повышения безопасности работы все компрессоры оборудованы предохранительным клапаном, срабатывающим при отказе реле давления. Предохранительный клапан установлен для предупреждения чрезмерного давления воздушных баков. Клапан отрегулирован на заводе и не функционирует пока не будет достигнуто данное давление. Не пытайтесь регулировать или снимать данное предохранительное устройство. Любые регулировки данного клапана могут нанести серьезный ущерб. Если данное устройство требует ремонта или техобслуживания, обратитесь в авторизованный сервисный центр.
- Красная метка на циферблате манометра означает максимальное рабочее давление резервуара, а не регулируемое давление.
- Подсоединяя к шлангу компрессора пневмоинструмент, не забывайте перекрывать воздушный кран.
- При использовании сжатого воздуха (надувание, распыление через пневмоинструмент, окраска, мойка растворами на водной основе и т.п.) соблюдайте все правила ТБ для каждого конкретного случая.
- Проверьте, чтобы расход воздуха и максимальное эксплуатационное давление пневматического инструмента и соединительных труб (с компрессором) были совместимы с давлением, установленным на регуляторе давления, и количеством воздуха, подаваемого компрессором.
- Подводящие шланги при давлении более 7 бар следует оснастить предохранительным кабелем (например, стальным тросом).
- Для модели VDC максимальное значение сопротивления системы $Z_{max} = 0.45 \Omega$

2.3 Монтаж рукоятки для транспортировки (для соответствующих моделей)

Привинтите рукоятку для транспортировки компрессору так, как это показано на рисунка 17.

2.4 Установка воздушного фильтра (для соответствующих моделей)

Удалите транспортировочные заглушки при помощи отвертки или подобным инструментом и прочно привинтите воздушный фильтр к устройству (рис. 18).

2.5 Замена заглушки масла (для соответствующих моделей)

Удалите при помощи отвертки транспортировочную заглушку отверстия залилки масла и вставьте приложенный шуп измерения уровня масла в отверстие залилки масла (рис. 19).

3. ПУСК И ЭКСПЛУАТАЦИЯ

- Проверьте, чтобы параметры, указанные на заводской табличке, соответствовали фактическим параметрам электрической проводки; допустимое колебание напряжения составляет $\pm 10\%$ от номинального значения.
- Компрессор имеет питание от сети и оснащен штекером с защитным

контактом. Сетевой разъем для вилки электропровода должен соответствовать ей по форме, напряжению, частоте и соответствовать действующим нормам ТБ (Рис. 6), предварительно проверив, что кнопка реле давления находится в положении выключено «О» (OFF).

- Для моделей, в которых предусмотрена смазка проверить уровень масла спомощью щупа, объединенного с пробкой заливной горловины (Рис. 7а-7б), или по контрольному глазку (Рис. 7с) и, при необходимости, долить.
- Теперь компрессор готов к работе.
- При переводе выключателя реле давления в положение пуск (Рис. 3) компрессор начинает работать, накачивая воздух через нагнетательный патрубок в ресивер.
- После достижения заданного верхнего уровня давления (устанавливается производителем при обкатке готового компрессора) компрессор останавливается, выпуская излишек воздуха в головке и в напорном патрубке через клапан сброса, установленный под реле давления. Теперь, за счет того, что в головке компрессора нет избыточного давления, снижается нагрузка на двигатель при следующем пуске. По мере расходования воздуха давление в ресивере падает и, когда оно достигает нижнего заданного уровня (разница между верхним и нижним уровнем давления 2 бар), компрессор автоматически включается.
- Давление в ресивере можно проверить по показаниям, входящего в комплект поставки манометра. (Рис. 8).
- В таком режиме пуска/останова компрессор работает автоматически до тех пор, пока не выключатель на реле давления не будет переведен в положение выключено.
- Если необходимо сразу же после этого снова включить компрессор, то перед повторным включением следует выждать, по крайней мере, 10 секунд.
- В комплект поставки всех компрессоров входит редуктор давления. Вращая ручку редуктора при открытом кране (для этого потянуть ручку вверх; вращение по часовой стрелке увеличивает давление, а против часовой стрелки уменьшает его, Рис. 9а) можно отрегулировать давление воздуха до оптимального уровня, применительно к пневмоинструментам. После установки необходимого давления ручку редуктора следует нажать вниз для блокировки (Рис. 9б). В некоторых исполнениях для блокировки следует вращать стопорное кольцо, под регулировочной ручкой до ее полной блокировки (Рис. 9с-9д).
- Установленное значение давления можно считать с манометра.
- Проверить, чтобы расход воздуха и максимальное эксплуатационное давление пневматического инструмента были совместимы с давлением, установленным на регуляторе давления, и с количеством воздуха, подаваемого компрессором.
- По завершении работы остановить компрессор, вынуть вилку питающего кабеля из розетки и сбросить давление из ресивера (Рис. 10-11).

4. ОЧИСТКА И ТЕХОБСЛУЖИВАНИЕ

- ПЕРЕД ВЫПОЛНЕНИЕМ КАКИХ-ЛИБО РАБОТ НА КОМПРЕССОРЕ ВЫНУТЬ ВИЛКУ ИЗ РОЗЕТКИ И ПОЛНОСТЬЮ СТРАВИТЬ ВОЗДУХ ИЗ РЕСИВЕРА (Рис. 10-11).
- Проверьте затяжку всех винтов, в особенности, в головной части узла (момент 10 Nm = 1,02 Kgm).
Перед первым запуском компрессора и его последующим интенсивным использованием необходимо проверить наличие надлежащего момента затяжки болтов, который мог измениться в результате термического расширения деталей.
- После того, как вывернуты винты защитного кожуха, очистить всасывающий фильтр. Выполнять эту процедуру в зависимости от состояния окружающей среды, но не реже, чем каждые 100 часов работы (Рис. 12а-12б). При необходимости заменить фильтрующий элемент (грязный фильтр снижает КПД, а забитый фильтр способствует большему износу компрессора).

7. ВОЗМОЖНЫЕ НЕПОЛАДКИ И СПОСОБЫ ИХ УСТРАНЕНИЯ

Неполадки	Причины	Способы Устранения
Потеря воздуха через клапан реле давления при остановленном компрессоре.	Обратный клапан из-за износа или загрязнения седловины клапана не держит давление.	Вывернуть шестигранную головку обратного клапана, очистить седловину и диск из специальной резины (если изношен, то заменить). Поставить головку на место и аккуратно затянуть (Рис. 14а и 14б).
Снижение КПД. Частые пуски. Пониженное давление.	Чрезмерная нагрузка или возможные потери в соединенных или трубах. Сильное загрязнение всасывающего фильтра.	Проверить уровень нагрузки. Заменить прокладки в штуцерах. Очистить или заменить фильтр.
Компрессор останавливается и затем, через несколько минут сам включается. В версии V, 3 Нр больше не включается.	Срабатывание термической защиты вследствие перегрева двигателя.	Очистить трубопроводы подачи воздуха. Проверить помещение. Вернуть тепловую защиту в рабочее состояние. В моделях со смазкой и версии V проверить уровень и качество масла. В случае версии V проверить напряжение электросети.
Компрессор после нескольких попыток пуска останавливается.	Сработала тепловая защита вследствие перегрева двигателя (выдернута из розетки вилка питающего кабеля при работающем компрессоре, пониженное напряжение сети).	Перевести выключатель компрессора в положение пуск. Проверить помещение. Выждать несколько минут, и компрессор запустится автоматически. В моделях V, 3 НР, следует вручную вернуть тепловое реле в рабочее состояние. Исключить из цепи питания возможные удлинитель.
Компрессор не выключается и срабатывает предохранительный клапан.	Неправильная работа компрессора или поломка реле давления.	Обсточить компрессор и обратиться в Центр Технической Помощи.

Во всех остальных случаях ремонт компрессора должен производиться на Станции Технического Обслуживания с использованием оригинальных запасных частей. Посторонние вмешательства приведут к отмене гарантийных обязательств производителя.

Гарантия и ремонт.

При обнаружении неисправностей или необходимости замены деталей обращайтесь к торговому представителю, у которого вы купили аппарат.

- Для моделей со смазкой заменить масло после первых 100 часов работы, а затем через каждые 300 часов (Рис. 13а-13б-13с). Периодически проверять уровень масла. Используйте минеральное масло марки **SAE 40** (для холодного климата рекомендуется **SAE 20**). Никогда не смешивайте разные марки масла. Если масло меняет свой нормальный цвет (светлее обычного = попала вода; темнее обычного = перерелось), немедленно замените.
- Периодически (или по завершении работы), продолжительность более одного часа) сливать конденсат, накопившийся внутри резервуара (Рис. 11) от влаги, присутствующей в воздухе. Это предохраняет от коррозии ресивер и не снижает его емкости.
- Как отработанное масло (модели со смазкой), так и конденсат СЛЕДУЕТ УТИЛИЗИРОВАТЬ в соответствии с требованиями охраны окружающей среды и действующим законодательством.

ТАБЛИЦА 1 – ВРЕМЕННЫЕ ПРОМЕЖУТКИ МЕЖДУ ТЕХНИЧЕСКИМ ОБСЛУЖИВАНИЕМ

РАБОТА	СПУСТЯ ПЕРВЫЕ 100 ЧАСОВ	КАЖДЫЕ 100 ЧАСОВ	КАЖДЫЕ 300 ЧАСОВ
Чистка фильтра всасывания и/или замена фильтрующего элемента		•	
Замена масла (Только для смазанных моделей)	•		•
Затягивание главных вытягивателей	В момент запуска и спустя один час после начала работы		
Избавление от конденсата в резервуаре	Периодически в конце работы		

Предохранительный клапан

Предохранительный клапан отрегулирован на самое высокое допустимое давление емкости высокого давления. Запрещено изменять регулировку предохранительного клапана или удалять его пломбу. Для того, чтобы предохранительный клапан при необходимости сработал, его нужно время от времени приводить в действие. Сильно потяните за кольцо, пока не станет слышно как будет выпущен сжатый воздух. Затем вновь отпустите кольцо.

5. ПОДШИПНИКОВАЯ ОПОРА



Внимание!

Выньте штекер электропитания из розетки, выпустите воздух из устройства и всех подключенных инструментов на сжатом воздухе. Защитите компрессор от несанкционированного включения.



Внимание!

Храните компрессор только в сухом и недоступном для посторонних месте. Не опрокидывать, хранить только в стоячем положении!

6. УТИЛИЗАЦИЯ И ВТОРИЧНАЯ ПЕРЕРАБОТКА

Компрессор и его принадлежности состоят из различных материалов, таких как например металл и пластмасс. Утилизируйте дефектные детали в местах сбора особых отходов. Информацию об этом Вы можете получить в специализированном магазине или в местных органах правления!
Компрессор должен быть переработан следуя соответствующим каналам, предусмотренным местными нормативами.

Du må oppbevare denne bruksanvisningen slik at du kan slå opp i den ved senere behov

1. SIKKERHETSFRSKRIFTER

En verdi for LYDTRYKK målt på 4 m avstand svarer til verdien for LYDEFFEKT oppgitt på etiketten på kompressoren, minus 20 dB.

TING SOM DU MÅ GJØRE

- Kompressoren må brukes i egnede omgivelser (godt ventilerte omgivelser med romtemperatur mellom +5 °C og +40 °C) og aldri i nærheten av støv, syrer, damp, eksplosive eller brannfarlige gasser.
- Sikkerhetsavstanden mellom kompressoren og arbeidsområdet må være minst 4 meter.
- Dersom det kommer farge på kompressorens remdeksels beskyttelse når du maler, betyr det at avstanden er for kort.
- Før strømledningens støpsel inn i en egnet stikkontakt hvis utførelse, spenning og frekvens er i overensstemmelse med gjeldende forskrifter.
- I trefaseutgavene må støpselet monteres av en elektriker ifølge lokale lover. Første gang du starter kompressoren må du passe på at rotasjonsretningen er korrekt og tilsvarer den retningen som er angitt av pilen som er plassert på samlerøret (fig. 1, luften må ledes mot kompressorens hode).
- Du kan bruke en forlengelsesledning til strømledningen som er maks. 5 m lang og med et kabelsnitt på min. 1,5 mm².
- Ikke bruk andre skjøteledninger (med en annen lengde) og heller ikke adaptere og forgreningskontakter.
- Du må alltid bruke trykkbryterens knapp til å slukke kompressoren.
- Du må alltid bruke håndtaket når du skal flytte kompressoren.
- Når kompressoren er i bruk må den stå på et stabilt underlag og i horisontal stilling for å garantere korrekt smøring (utgaver med smøring).

TING SOM DU IKKE MÅ GJØRE

- Du må aldri rette luftstrålen mot personer, dyr eller din egen kropp (bruk vernebriller for å beskytte øynene mot eventuelle fremmedlegemer som kan blåses opp av luftstrålen).
- Du må aldri rette en væskestråle fra kompressorstikkoplet utstyr mot selve kompressoren.
- Du må ikke bruke maskinen når du er barfotet eller har våte hender eller føtter.
- Du må ikke dra i strømledningen når du trekker støpselet ut fra stikkkontakten eller for å flytte kompressoren.
- Maskinen må ikke utsettes for vær og vind (regn, sol, tåke, snø).
- Du må ikke transportere kompressoren når tanken er under trykk.
- Du må ikke utføre sveising eller mekaniske bearbejdingar på tanken. I tilfelle defekter eller korrosjon må du skifte ut hele tanken.
- Kompressoren må ikke brukes av ukundige personer (uten erfaring). Barn og dyr må ikke oppholde seg i arbeidsområdet.
- Dette apparatet må ikke brukes av personer (inkludert barn) med reduserte fysiske, sansemessige eller mentale evner, eller som har manglende erfaring med eller kjennskap til bruken av apparatet, med mindre de kan overvåkes eller læres opp av en person som er ansvarlig for deres sikkerhet.
- Pass på barna så de ikke leker med apparatet.
- Du må aldri plassere brannfarlige gjenstander eller gjenstander av nylon eller tøy nær og/eller på kompressoren.

- Maskinen må ikke rengjøres med brennbare væsker eller løsemidler. Du må bare bruke en fuktig klut og passe på at du har koplet støpselet fra stikkkontakten.
- Bruken av kompressoren er bare knyttet til kompresjon av luft. Ikke bruk maskinen til annen type gass.
- Trykkluften som denne maskinen produserer kan kun brukes i legemiddel-, næringsmiddel- eller sykehusbransjer etter at den har gjennomgått spesiell behandling. Trykkluften kan ikke brukes til å fylle opp dykkerflasker.

TING SOM DU MÅ VITE

- Denne kompressoren er laget for å fungere med det driftsforholdet som er spesifisert på merkeskiltet med tekniske data (eksempel: S3-25 betyr 2,5 minutter arbeid og 7,5 minutter pause). Dette for å unngå at den elektriske motoren overopphetes. Motoren er utstyrt med en termisk beskyttelse som griper inn i tilfelle motoren overopphetes. Denne temperaturovervåkingen bryter automatisk strømtilførselen dersom temperaturen blir for høy, for å unngå for mye strømopptak.
- For å forenkle gjenoppstartingen av maskinen er det også viktig, foruten de angitte inngrepene, å flytte trykkbryterens knapp tilbake til "av" og så til "på" (fig. 2-3-4).
- I noen V-utgaver må du gripe inn manuelt ved å trykke på tilbakestillingsknappen som er plassert på motorens klembrett (fig. 5).
- I trefase utgavene er det nok å gripe inn manuelt på trykkbryterens knapp ved å flytte den til ON (fig. 3).
- Enfase utgavene er utstyrte med en trykkbryter med en liten ventil med forsinket lukking som slipper luften ut. Dette forenkler starten av motoren. Når tanken er tom er det vanlig at et luftpust slipper ut fra tanken i noen sekunder.
- Alle kompressorene er utstyrte med en sikkerhetsventil som griper inn i tilfelle trykkbryteren fungerer dårlig, for å garantere maskinens sikkerhet. Sikkerhetsventilen skal hindre overtrykk på lufttankene. Denne ventilen er innstilt når maskinen forlater fabrikk og den vil ikke fungere dersom trykket på tanken ikke når dette nivået. Forsøk aldri å justere eller fjerne denne sikkerhetsanordningen. Enhver forandring ved denne ventilen kan påføre alvorlig skade. Dersom denne anordningen har behov for service eller vedlikehold, ta kontakt med et Autorisert Service Center.
- Den røde streken på manometeret viser til tankens maksimale trykk ved bruk. Den viser ikke til justert trykk.
- Når du tilkobler pneumatisk utstyr til et rør med trykkluft som kommer ut av kompressoren, er det helt nødvendig at du avbryter luftstrømmingen ut.
- Bruken av trykkluft til forskjellige bruksområder (oppblåsing, trykkluftdrevet utstyr, maling, rengjøring med vannbaserte vaskemidler osv.) krever at du har kjennskap til og overholder lovene angående de forskjellige bruksområdene.
- Kontroller at luftforbruket og det maksimale arbeidstrykket til det pneumatisk utstyret og koplingslangene (med kompressoren) som brukes, er kompatibelt med trykket stil t inn på trykkregulatoren og med mengden luft som forsynges fra kompressoren.
- Forsyngingslangene bør være utstyrt med en sikkerhetskabel (f.eks. en stålkabel) ved trykk over 7 bar.
- For VDC-modellen, maksimal systemimpedans $Z_{maks} = 0.45 \Omega$

2. MONTERING

Advarsel!

Du må montere utstyret helt før du bruker det for første gang.

2.1 Montering av hjulene

Hvis den medfølger, skal hjulsettet installeres slik det vises i figur 15.

- Fig. 15a: Monteringskit hjul - versjon A
 - Montere i rekkefølge: a, b, c
- Fig. 15b: Monteringskit hjul - versjon B
 - Montere i rekkefølge: a, b, c
- Fig. 15c: Monteringskit hjul - versjon C

2.2 Montering av støttefoten

Hvis de medfølger skal gummi hjulene monteres slik det er vist i figur 16.

2.3 Montering av transporthåndtaket (for de modellene som forutsetter det)

Skru transporthåndtaket til kompressoren som vist i figur 17.

2.4 Feste luftfilteret (for de modellene som forutsetter det)

Fjerne transportstoppen med en skrutrekker eller lignende og skru luftfilteret sikkert på utstyret (Fig. 18).

2.5 Skifte ut oljeforøringssluggen (for de modellene som forutsetter det)

Fjerne transportdekslet fra oljefyllingsåpningen med en skrutrekker og sett den medfølgende oljepinnen inn i oljefyllingsåpningen (Fig. 19).

3. START OG BRUK

- Kontroller at informasjonen på kompressorens typeskilt overensstemmer med det virkelige elektriske anlegget. En spenningsvariasjon på +/- 10% i forhold til nominell verdi er tillatt.
- Kompressoren er utstyrt med en hovedkabel med et støtsikkert støpsel. Før strømledningens støpsel inn i en egnet stikkontakt hvis utførelse, spenning og frekvens er i overensstemmelse med gjeldende forskrifter (fig. 6) og kontroller at trykkbryterens knapp som er plassert på kompressoren er i posisjon OFF.
- I de smurte utgavene må du kontrollere oljenivået med oljepinnen på oljefyllingslokket (fig. 7a og 7b) eller gjennom synsglasset (fig. 7c) og fyll eventuelt på med olje.
- Nå er kompressoren klar til bruk.
- Ved å gripe inn på trykkbryterens knapp (fig. 3) starter kompressoren og pumper luft som slipper ut fra utløpslangene i tanken.
- Når den øverste reguleringsverdien er nådd (innstilt av produsenten i forbindelse med prøving) stanser kompressoren og slipper ut den ekstra luftstrømmingen som er i hodet og i utløpslangene gjennom en ventil som er plassert under trykkbryteren.
- På denne måten forenkles neste start fordi det er mangel på trykk i hodet.

Ved å bruke luft, starter kompressoren igjen automatisk når den nederste reguleringsverdien nåes (2 bar mellom øverste og nederste verdi).

- Det er mulig å kontrollere trykket i tanken ved å avlese manometeret som følger med (fig. 8).
- Kompressoren fortsetter å fungere med denne automatiske syklusen helt til du griper inn på trykkbryterens knapp.
- Dersom du ønsker å bruke kompressoren igjen må du vente i minst 10 minutter før du starter den opp igjen.
- Alle kompressorene er utstyrte med en trykkreduksjonsventil. Ved å gripe inn på knotten og med åpen kran (trekk den oppover og dreii den med klokken for å øke trykket og mot klokken for å minske trykket, fig. 9a) er det mulig å regulere lufttrykket slik at du kan bruke trykkluftdrevet utstyr på best mulig måte. Når du har stilt inn ønsket verdi må du trykke på knotten for å låse den (fig. 9b). I noen utgaver er det nødvendig å gripe inn på ringen som ligger under ved å skru den til helt til knotten låses (fig. 9c og 9d).
- Det er mulig å kontrollere den innstilte verdien ved hjelp av manometeret.
- **Kontrollere at luftforbruket og maksimaltrykket under bruk av det pneumatiske verktøyet er kompatibelt med trykket oppgitt på trykkregulatoren og med mengden av luft fra kompressoren.**
- Etter endt arbeid må du stanse maskinen, trekke ut støpselet og tømme tanken (fig. 10 og 11).

4. RENGJØRING OG VEDLIKEHOLD

- **FØR ETHVERT INNGREP MÅ DU TREKKE UT STØPSELET OG TØMME TANKEN HELT (fig. 10 og 11).**

- Kontrollere før første oppstart av kompressoren at alle skruene er tilstrammet (spesielt de som befinner seg på gruppens hode) (strammemoment 10 Nm = 1,02 kgm).

Kontrollen må utføres før første oppstart av kompressoren og deretter første gang kompressoren brukes intensivt for å gjenopprette den riktige verdien på strammemomentet for lukning som forandres som følge av termiske utvidelser.

- Etter at du har skrudd løs eventuelle skruer fra beskyttelsen må du rengjøre innsugingsfilteret i forhold til hvordan arbeidsmiljøet er og uansett hver 100. arbeidstime (fig. 12a og 12b). Dersom det er nødvendig må du skifte ut filterelementet (dersom filteret er tilstoppet yter maskinen mindre og det fører til større slitasje på kompressoren).
- I de smurte utgavene må du skifte ut oljen etter de første 100 arbeidstimerne og deretter hver 300. arbeidstime (fig. 13a-13b og 13c). Kontroller nivået med jevne mellomrom.
Bruk mineralolje **SAE 40** (i kalde klimaer anbefales **SAE 20**). Ikke bland forskjellige oljekvaliteter. Hvis oljens farge skulle endre seg (hvitaktig olje betyr at det er vann i den, hvis den er mørk er det fordi den er overopphetet) anbefaler vi at den skiftes ut øyeblikkelig.
- Med jevne mellomrom (eller etter endt arbeid dersom arbeidstiden overskrider 1 time) må du tømme ut kondensen som dannes i tanken (fig. 11) som følge av luftfuktigheten. Dette er for å hindre at tanken rustet og dermed

begrenser kapasiteten.

- Både gammel olje (smurte utgaver) og kondens **MÅ KASSERES** i overensstemmelse med gjeldende miljøbestemmelser.

TABELL 1 – VEDLIKEHOLDSTINTERVALLER

FUNKSJON	ETTER FØRSTE 100 TIMER	ETTER 100 TIMER	HVER 300 TIMER
Rengjøring av aspirasjonsfilter og/eller utskifting av filterelementet		•	
Utskifting av olje (kun for smurte modeller)	•		•
Stramming av holder for munnstykket	Ved oppstart og etter første arbeidstime		
Tømming av kondens i magasinet	Regelmessig og ved endt arbeidsøkt		

Sikkerhetsventil

Sikkerhetsventilen er stilt inn for det høyeste tillatte trykket for trykkbeholderen. Det er forbudt å justere sikkerhetsventilen eller fjerne seglet. Sett i gang sikkerhetsventilen i blant for å forsikre deg om at den virker når det trengs. Trekk i ringen med nok kraft til du hører at den komprimerte luften frigjøres. Deretter slipper du ringen igjen.

5. LAGRING



Advarsel!

Trekk støpselet ut av stikkkontakten og luft utstyret og alt pneumatisk verktøy. Slå av kompressoren og pass på at den er sikret på en slik måte at den ikke vil kunne settes i gang igjen av en uautorisert person.



Advarsel!

Lagre kompressoren på et tørt sted som er utilgjengelig for uautoriserte personer. Kompressoren må alltid lagres stående, ikke liggende!

6. AVHENDING OG RESIRKULERING

Enheten og tilbehøret er laget av forskjellige slags materialer, slik som metall og plast. Defekte deler må kastes som spesialavfall. Spør forhandleren din eller lokale myndigheter.

Kompressoren må avfallshåndteres på en forvarlig måte i henhold til lokalt regelverk.

7. MULIGE FEIL OG TILHØRENDE TILLATTE INNGREP

Feil	Årsak	Inngrep
Luftlekkasje fra trykkbryterens ventil når kompressoren ikke er i bruk.	Avstengningsventilen fungerer ikke korrekt pga. slitasje eller skitt.	Skru løs avstengningsventilens sekskantede hode og rengjør setet og den spesielle gummiskiven (skift ut i hvis den er slitt). Monter igjen og lås nøye (fig. 14a og 14b).
Minskert ytelse. Hyppig start. Lave trykkverdier.	For stort ytelseskrav. Eventuelle lekkasjer fra forbindelsesstykkene og/eller slangene. Det er mulig at innsugingsfilteret er tilstoppet.	Skift ut forbindelsesstykkenes pakning. Rengjør eller skift ut filteret.
Kompressoren stanser og starter igjen av seg selv etter noen minutter. I V-utgavene på 3 hk starter den ikke igjen.	Varmebeskyttelsen har grepet inn pga. overoppheting av motoren.	Rengjør luftpassasjene i samlerøret. Luft ut lokalet. Tilbakestil varmebeskyttelsen. I de smurte og V-utgavene må du kontrollere oljenivået og oljens kvalitet. I V-utgavene må du kontrollere den elektriske spenningen.
Kompressoren stanser etter noen startforsøk.	Varmebeskyttelsen har grepet inn pga. overoppheting av motoren (støpselet har blitt koplet fra ved bruk, svak forsyningsspenning).	Aktiver trykkbryterens knapp. Luft ut lokalet. Vent i noen minutter og kompressoren starter igjen av seg selv. I V-utgavene på 3 hk må du tilbakestille varmebeskyttelsen. Fjern eventuelle forlengelsesledninger til strømledningen.
Kompressoren stanser ikke og sikkerhetsventilen griper inn.	Kompressoren fungerer ikke normalt eller trykkbryteren er ødelagt.	Trekk ut støpselet og ta kontakt med servicesenteret.

Enhvert annet inngrep må kun utføres av godkjente servicesentra, og man må be om originale reservedeler. Å tukle på maskinen kan nedsette sikkerheten og ugyldiggjør i alle tilfeller garantien som dekker maskinen.

Garanti og reparasjon.

Dersom produktet er defekt eller dersom en trenger reservedeler, må en henvende seg til forhandleren hvor varen er kjøpt.

Bu kullanım kılavuzunu gelecekte danışmak için muhafaza ediniz

1. KULLANIM ÖNLEMLERİ

4 m.'lik açık alanda ölçülen AKUSTİK BASINÇ değeri kompresörün üzerindeki etikette belirtilmiş olan en az 20 dB.'lik AKUSTİK GÜCÜN değeri eşdeğerdir.



YAPILMASI GEREKENLER

- Kompresör uygun mekanlarda (havadar, +5°C ve +40°C arası mekan ısısı) ve hiç bir zaman toz, asit, buhar, patlayıcı veya yanıcı gaz mevcudiyeti olmadığında kullanılmalıdır.
- Her zaman kompresör ve çalışma alanı arasında 4 metre emniyet aralığını muhafaza edin.
- Boyama işlemleri esnasında kompresör kayış konucularını üzerinde beliren renkler mesafenin çok yakın olduğunu işaret eder.
- Elektrik kablosu fişini biçim, gerilim ve frekans olarak uygun ve yürürlükteki kurallara uyan bir prize sokun.
- Üç fazlı versiyonları için yerel kurallara uyarınca elektrikçi vasıflı kişi ile fişi monte ettirin. İlk çalıştırılmasında dönüşün doğru ve konveyör üzerinde konulan okun işaret ettiği ile aynı olduğunu kontrol edin (şek. 1 hava kompresör kafasına doğru götürülmelidir).
- En fazla 5 metre uzunluğunda ve kesiti 1.5 mm² den az olmayan elektrik kablosu uzatma kablosu kullanın.
- Değişik uzunlukta uzatma kabloları, adaptörler ve çoklu prizler kullanılması tavsiye edilir.
- Kompresörü söndürmek için her zaman ve sadece basınç şalterini kullanın.
- Kompresörün yerinden hareket ettirmek için her zaman ve sadece tutamacı kullanın.
- Çalışmakla olan kompresörü sabit bir destek üzerinde ve yağlamasının düzgün şekilde yapılması için yatay konumda yerleştirin (yağlanmış versiyonları).



YAPILMAMASI GEREKENLER

- Hiç bir zaman hava püskürtmeyi kişilere, hayvanlara ve kendi vücudunuza doğru yönelmeyin (Püskürtmeden dolayı havalandırılan yabancı cisimlere karşı gözlerinizi için koruyucu gözlük kullanın).
- Hiç bir zaman sıvı püskürtmeyi kompresöre bağlı el aletlerinden kompresörün kendisine doğru yönelmeyin.
- Cihazı çıplak ayakla veya eller ve ayaklar ıslak olduğu zaman kullanmayın.
- Prizden fişi çıkartmak veya kompresörün yerinden hareket ettirmek için besleme kablosunu çekmeyin.
- Cihazı atmosferik şartlar altında bırakmayın (yağmur, güneş, sis, kar).
- Kompresörü tank basınçta iken taşımayın.
- Tank üzerinde kaynak veya mekanik çalışmalar yapmayın. Kusur veya korozyon durumlarında bunu tamamen değiştirmek gerekir.
- Tecrübeli olmayan kişilerin kompresörü kullanımına izin vermemin. Çocukları ve hayvanları çalışma alanı uzağında tutun.
- Bu cihazın, zayıf fiziksel ve algısal veya mental kapasitelere sahip (çocuklar dahil olmak üzere) veya kendilerine emniyetlerinden sorumlu bir kişi tarafından gözetim yapılmaması veya cihazın kullanımına dair talimat verilmemesi durumunda, bu cihazın kullanımına dair deneyim ve bilgiye sahip olmayan kişiler tarafından kullanımı amaçlanmamıştır.
- Cihazla oynamalarının sağlanması için çocuklar gözetim altında tutulmalıdır.

2. MONTAJ



Uyarı!

İlk kullanımdan önce makinenin montajını tamamen yapmanız gerekir.

2.1 Tekerlek setinin monte edilmesi

Varsa, tekerlek seti **şekil 15'de** gösterildiği gibi monte edilmelidir.

- şek. 15a: Tekerlekli kit montajı - versiyon A
 - Sıralı montaj: a, b, c
- şek. 15b: Tekerlekli kit montajı - versiyon B
 - Sıralı montaj: a, b, c
- şek. 15c: Tekerlekli kit montajı - versiyon C

2.2 Destekleyici ayağın monte edilmesi

Varsa, alttaki ayaklar **şekil 16'de** gösterildiği üzere monte edilmelidir.

2.3 Taşıma kolunun takılması (bu özelliğin bulunduğu modeller için)

Taşıma kolunu **şekil 17'de** gösterildiği gibi kompresöre takın.

2.4 Hava filtresinin montajı (bu özelliğin bulunduğu modeller için)

Transport tapasını tornavida veya benzer bir alet ile sökün ve yerine hava filtresini takın (**Şekil 18**).

- Kompresör yanında ve/veya üzerinde tutuşabilen veya naylon ve kumaş maddeler koymayın.
- Makinayı tutuşabilen sıvı veya çözücü ile temizlemeyin. Elektrik prizinden fişi çıkardığınızdan emin olduktan sonra sadece ıslak bir bez kullanın.
- Kompresör kullanımını kesinlikle hava sıkışmasını bağıdır. Makinayı başka hiç bir gaz tipi için kullanmayın.
- Bu makineden üretilen sıkıştırılmış hava bazı özel işlemlere tabi olmadan ecza, yiyecek veya hastane sahalarında kullanılamaz ve dalgıç tüplerini doldurmak için kullanılamaz.



BİLİNMESİ GEREKENLER

- **Bu kompresör**, (örneğin S3-25 2,5 dakika çalışmayı ve 7,5 dakika molayı ifade eder) **elektrikli motorun aşırı ısınması önlemek için teknik veri plakasının üzerinde belirtilmiş süresiz bir oran ile çalışmak için imal edilmiştir**. Bu meydana geldiğinde motorda bulunan termik koruyucu müdahale eder, aşırı akım emmeden dolayı hararet yükseldiğinde otomatik olarak gerilimi keser.
- **Makinanın yeniden çalışmasını kolaylaştırmak için işaret edilen işlemlerden başka basınç ölçer düğmesi üzerinde söküklük akabinde yanık konumuna getirerek müdahale etmek önemlidir (şek. 2-3-4)**.
- Bazı «V» versiyonlarında motor irtibat plakasını kutusu üzerine yerleştirilmesi yeniden başlama düğmesine basarak manuel olarak müdahale etmek gerekir (**şek. 5**).
- Üç fazlı versiyonlarında basınç şalteri düğmesini yanma konumuna getirerek manuel müdahalede bulunmak yeterlidir (**şek. 3**).
- Tek fazlı versiyonları motorun çalışmasını kolaylaştıran gecikmeli kapanmalı küçük hava boşaltma valfi bir basınç şalteri ile donatılmıştır ve bir kaç saniye, bundan, tank boş olduğunda bir üfleme havanın çıkması normaldir.
- Tüm kompresörler basınç ölçerin düzensiz çalışmasında müdahale edip makinenin emniyetini garantileyen bir emniyet valfi ile donatılmıştır. Güvenlik vanası, hava tanklarında aşırı basınç birikmesini önlemek üzere ayarlanır. Bu vana fabrikada önceden ayarlanır ve tank basıncı bu basınca ulaşınca dayak işlevsizdir. Bu güvenlik vanasını ayarlamaya veya iptal etmeye kalkışmayın.
- Bu vana yapılabilecek herhangi bir ayarlama, ciddi yaralanmalara neden olabilir. Bu cihazın servis veya bakım gerektirmesi durumunda, bir Yetkili Servis Merkezine başvurun.
- Basınç göstergesinin üzerindeki kırmızı çentik, tankın azami çalışma basıncını ifade eder. Ayarlanan basıncı ifade etmez.
- Pnömatik bir el aletini kompresörden gelen sıkıştırılmış hava borusuna bağlantı işlemi sırasında, bu burundan çıkan hava akımını kesinlikle kesmek gerekir.
- Öngörülen değişik kullanımlarda sıkıştırılmış hava kullanımı (şişirme, pnömatik el aletleri, boyama, sadece su bazı deterjanlarla yıkama v.b.) her bir durum için kurallara tanıma ve uyuma gerektirir.
- Lüften kullanılacak basınç aleti ve bağlantı borularının (kompresör ile birlikte) hava tüketimi ve maksimum çalışma basıncının basınç regülatörü üzerinde ayarlanan basınç ve kompresör tarafından sağlanan hava miktarı ile uyumlu olduğunu kontrol edin.
- 7 bar üzerinde basınç olması durumunda esnek besleme boruları bir güvenlik kablosuna (örneğin çelik bir kablo) sahip olmalıdır.
- VDC modeli için, maksimum Zmax sistem direnci = 0.45 Ω

2.5 Yağ tapasının değiştirilmesi (bu özelliğin bulunduğu modeller için)

Yağ dolmuş deliğinin transport kapağını tornavida ile sökün ve yerine kompresör ile birlikte gönderilmiş olan yağ çubuğunu takın (**Şekil 19**).

3. AÇALIŞTIRMA VE KULLANIM

- Kompresör ile elektrik tesisatı arasındaki bilgiler uygunluk durumunu tablodan kontrol ediniz. Şayet bir değişim gözlenirse, gerilimde beklenen itibari değerdeki oynama +/- % 10 oranında olacaktır.
- Kompresör, darbeye dayanıklı fişe sahip bir şebeke kablosu ile donatılmıştır. Elektrik kablosu fişini biçim, gerilim ve frekans olarak uygun ve yürürlükteki kurallara uyan bir prize sokun (**şek. 6**). Kompresör üzerinde yerleştirilmiş olan basınç şalteri düğmesinin «O» (OFF) konumunda olduğunu kontrol.
- Yağlanan modeller için yağ yüklemeye tipasında bulunan çubuk (**şek. 7a-7b**) veya vizyöz ile (**şek. 7c**) yağ seviyesini ve dolduğunu kontrol edin.
- Bu noktada kompresör kullanıma hazırdır.
- Basınç şalteri enterüptörü ile müdahale ederek (**şek. 3**) kompresör hava basarak ve gönderme borusu ile tanka yollayarak çalışmaya başlar.
- En yüksek ayar değerine varıldığında (test evresinde imalatçı tarafından programlanmıştır) kompresör basınç şalteri altında bulunan küçük valf aracılığıyla kafasında ve gönderme borusunda mevcut fazla havayı boşaltarak durur.

Bu kafada basınç olmadığından bir sonraki kolaylaştırılmış çalışmayı sağlar. Kompresör havayı kullanarak en az ayar değerine varıldığında en yüksek ve en az arasında 2 bar) otomatik olarak yeniden hareket eder.

- Tank içindeki mevcut basıncı verilmiş olan basınç ölçer ile okumak mümkündür (şek. 8).
- Kompresör basınç şalteri üzerinde herhangi bir müdahale yapılsa kadar bu otomatik devir ile işleme devam eder.
- Kompresör yeniden kullanmak istenildiğinde yeniden çalıştırmaya başlamadan önce sönmüsünden itibaren en az 10 saniye beklemek gerekir.
- Tüm kompresörlerde bir basınç indirgeni bulunmaktadır. Musluk açıldıkten topuzu üzerinde işlem yaparak (basıncı arttırmak için yukarıya doğru çekip saat dönüşü, basıncı azaltmak için ters saat dönüşü çevirmelidir (şek. 9a) pnömomatik el aletleri kullanımını optimize etmek amacıyla hava basıncını ayarlamak mümkündür. İstenilen değer programlandığında bloke etmek için topuzun üzerine basın (şek. 9b). Bazı versiyonlarında altındaki somunu topuz bloke oluncaya kadar sıkıştırarak işlem yapmak gerekli olur (şek. 9c-9d).
- Programlanan değeri basın ölçer veya basınçla ilgili karşı değeri topuz üzerinde mevcut numaralı kertiğer ile kontrol etmek mümkündür.
- **Hava aleti üzerinde belirlenmiş ve kullanılacak olan azami basınç ile regülatör (düzenleyici) üzerindeki ayarlanmış olan basınç değerinin uygunluğunu kontrol ediniz. Bu arada kompresörün dışarıya ne kadar hava bastığını regülatördeki basınç değerinden anlamanız mümkündür.**
- İş sonunda makineyi durdurun, elektrik fişini çıkartın ve tankı boşaltın (şek. 10-11).

4. TEMİZLİK VE BAKIM

- **HERHANGİ BİR MÜDAHALEDE BULUNMADAN ÖNCE FİŞİ ÇIKARTIN VE TANKI TAMAMEN BOŞALTIN (şek. 10-11).**
- Tüm vidaların, özellikle gurup kafasının, sıkı olduğunu kontrol edin (tork 10 Nm = 1,02 Kgm). Kompresörü ilk kez çalıştırmadan önce ve ilk yoğun kullanımdan önce, ısıl genişleme nedeniyle değişen doğru kapama torku değerini yeniden sağlamak için bir kontrol yapılmalıdır.
- Korumanın vidalarını çıkarttıktan sonra, iş mekanı emme fitresini, en az her 100 saat de bir temizleyin (şek. 12a-12b). Filtre elementini gerekli olduğunda değiştirin (filtre tıkalı olduğunda az randıman verir, eğer etkili olmazsa ise kompresörün daha fazla aşınmasına yol açar).
- Yağlanan modeller için yağ ilk 100 çalışma saatinden sonra ve akabinde her 300 saate bir değiştirilmelidir (şek. 13a-13b-13c). Periyodik olarak yağ kontrol edilmelidir. **SAE 40** mineral yağı kullanın. (Soğuk iklimler için **SAE 20** tavsiye edilir). Değişik kaiteleri karıştırmayın. Eğer renk değişimleri olursa (beyazımsı = su mevcudiyeti; koyu = aşırı ısınmış) yağı hemen değiştirilmesi tavsiye edilir.
- Periyodik olarak (veya bir saatten fazla süren çalışma sonunda) havada mevcut nemden dolayı tank içinde oluşan yoğunlaşan sıvıyı boşaltın (şek. 11). Bu tankın paslanmasını ve kapasitesinin azalmasını önlemek için yapılır.

- Hem atık yağ (yağlanan modellerde) hem de yoğunlaşmış sıvı çevre koruyucu ve yürürlükteki kanunlara uyularaktan **ORTADAN KALDIRILMALIDIR.**

TABLO 1 – BAKIM ARALIKLARI

ÇALIŞMA	İLK 100 SAATTEN SONRA	HER 100 SATTE BİR	HER 300 SATTE BİR
Emme taraftaki filtrenin temizliği ve		•	
Yağın değiştirilmesi (yalnız yağlı modeller için)	•		•
Çekici kafa sıkıştırıcısı	Çalıştırma esnasında ve ilk bir saatlik çalışma sonunda		
Kondansatör deposunun boşaltılması	Periyodik olarak ve iş bitiminde		

Emniyet ventili

Emniyet ventili, basınç tüpünün azami basıncına göre ayarlanmıştır. Emniyet ventilinin ayarını değiştirmek veya mühürünü çıkarmak yasaktır. Gerekli olduğu durumlarda devreye girmesini doğru fonksiyon edebilmesini sağlayabilmek için emniyet ventiline arada bir basılarak devreye alınacaktır. Basıncı havanın dışarı çıktığı duyulabilinceye halden çekin. Sonra halkayı tekrar bırakın.

5. DEPOLAMA

⚠ Uyarı!

Şebeke fişini prizden çekin, makineyi ve bağlı olan tüm pnömomatik aletleri havalandırın. Kompresörü kapatın ve kompresörün yetkisiz kişilerce tekrar çalıştırılmayacak biçimde emniyete alındığından emin olun.

⚠ Uyarı!

Kompresörü sadece, yetkisiz kişilerin giremeyeceği kuru bir yerde depolayın. Daima dik olarak, sallanmayacak biçimde depolayın!

6. BERTARAF VE GERİ DÖNÜŞÜM

Birim ve aksesuarları, metal ve plastik gibi çeşitli maddelerden yapılmıştır. Arızalı bileşenler özel atık olarak bertaraf edilmelidir. Bayinize veya yerel danışmanınıza danışın.

Kompresör boşaltılmalıdır. Yerel yönetmeliklerde belirtilmiş olan kurallara uygun olarak bu işlemi gerçekleştiriniz.

7. MÜMLÜKÜN ANORMALLİKLER VE KABUL EDİLEN İLGİLİ MÜDAHALELER

Anormallik	Sebebe	Müdahale
Luchttekkage uit de klep van de pressostaat bij stilstaande compressor.	Kapama valfi aşınma veya pislikten dolayı kapama sırasında işlevini hatasızca yapamıyor.	Kapama valfinin altgen kafasını sökün, yuvasını ve özel lastikli diski temizleyin(aşınmış ise değiştirin). Yeniden monte edin ve özenle sıkıştırın (şek. 14a-14b).
Randıman azalması. Sık başlatmalar. Alçak basınç değerleri.	Fazla randıman talebi, bağlaç ve/veya borulardaki obalecek sızıntıları kontrol edin. Emme fitresi tıkanmış olabilir.	Rakor contalarını değiştirin filtreyi temizleyin veya değiştirin.
Kompresör duruyor ve bir kaç dakika sonra otonom olarak hareket ediyor. V, 3 HP versiyonlarında yeniden hareket etmiyor.	Motorun aşırı ısınmasından dolayı termik koruyucu müdahalesi.	Konveyördeki hava geçişlerini temizleyin. Mekanı havalandırın. Termiği yeniden teçhiz edin. Yağlanmış ve V modellerinde yağ seviyesi ve kalitesini kontrol edin. V modellerinde elektrik gerilimini kontrol edin.
Kompresör bir kaç denemeden sonra duruyor.	Motorun aşırı ısınmasından dolayı termik koruyucu müdahalesi (marş sırasında fiş çıkması, yetersiz besleme gerilimi).	Marş durdurma enterüptörünü çalıştırın. Mekanı havalandırın. Bir kaç dakika bekleyin ve kompresör otonom olarak yeniden çalışmaya başlayacaktır. V, 3 HP modellerinde termiği yeniden teçhiz etmek gerekir. Besleme kablosu uzatma kablosunu çıkartın.
Kompresör durmuyor ve emniyet valfi müdahalede bulunuyor.	Kompresör çalışması düzenli değil veya basınç şalteri bozuk.	Fişi çıkartın ve Bakım Servisine başvurun.

Yapılacak her hangi başka bir müdahale, orijinal yedek parçaları talep edilerek yetkili Bakım Servislerinde icra edilmelidir. Makineyi kurcalamak emniyeti tehlikeye sokar ve ilgili garantiyi geçersiz kılar.

Garanti ve onarım.

Kusurlu mallar veya yedek parça gereksinimlerinde, lütfen alışverişinizi yaptığımız satış noktasına başvurunuz.

Păstrați manualul de instrucțiuni pentru a-l putea citi și pe viitor

1. MĂSURI DE PREVEDERE

Valoarea PRESIUNII ACUSTICE măsurată la 4m în câmp liber este egală cu diferența dintre valoarea de PUTERE ACUSTICĂ indicată pe eticheta de pe compresor, minus 20 dB.

CE TREBUIE SĂ FACEȚI

- Compresorul trebuie folosit în locuri potrivite (bine aerisite, a căror temperatură să fie cuprinsă între +5° C și +40° C) și lipsite de praf, acizi, aburi, gaze explozive sau inflamabile.
- Păstrați întotdeauna o distanță de siguranță, de cel puțin 4 metri, între compresor și zona de lucru.
- Eventualele pete de vopsea care apar pe dispozitivele de protecție/teaca curelei în timpul operațiilor de vopsire dovedesc că distanța de siguranță nu este suficientă.
- Folosiți prize corespunzătoare ca formă, tensiune și frecvență, conform normelor în vigoare.
- Pentru modelele trifazate, este indicat ca montajul prizei să fie efectuat de către un electrician, conform normelor legale în vigoare. Verificați ca la prima pornire sensul de rotație să fie corect și să corespundă cu cel indicat de săgeata desenată pe transportor (vezi fig. 1, aerul trebuie să fie trimis spre capul compresorului).
- Utilizați prelungitoare de maxim 5 metri lungime și cu secțiunea mai mare de 1.5 mm².
- Nu se recomandă folosirea prelungitoarelor de lungime diferită, a unui triplu ștecher sau a prizelor multiple.
- Pornirea și oprirea trebuie să fie realizate numai prin intermediul întrerupătorului situat pe presostat.
- Pentru deplasarea compresorului, folosiți-vă numai de mânerul corespunzător.
- În timpul funcționării, pentru a garanta lubrifierea corectă a compresorului, acesta trebuie să fie fixat pe o bază stabilă și orizontală (în modelele cu lubrifiant).

CE TREBUIE SĂ EVITAȚI

- Nu îndreptați niciodată jetul de aer către persoane, animale sau spre voi înșivă (folosiți ochelari de protecție împotriva particulelor de praf care ar putea fi ridicate de jetul de aer).
- Nu îndreptați niciodată jetul de lichid care provine de la ustensilele racordate la compresor către acesta din urmă.
- Nu folosiți niciodată compresorul dacă aveți picioarele goale sau mâinile și picioarele umede.
- Nu trageți niciodată de cablul de alimentare pentru a scoate ștecherul din priză sau pentru a deplasa compresorul.
- Nu lăsați niciodată compresorul în aer liber: ploaia, soarele, ceața sau zăpada îl pot deteriora.
- Nu transportați compresorul înainte de a depresuriza rezervorul său.
- Nu sudăți rezervorul; nu faceți nici o intervenție mecanică asupra lui. Dacă prezintă defecte sau rugină, este necesar să-l înlocuiți.
- Folosirea compresorului de persoane necalificate este strict interzisă. Nu lăsați copiii sau animalele în apropierea locului de muncă.
- Aparatul nu este destinat a fi utilizat de persoane (inclusiv copii) ale căror capacități fizice, senzoriale sau mentale sunt reduse, sau care nu au experiențele sau cunoștințele corespunzătoare, cu excepția cazului în care acestea au putut beneficia de supraveghere sau instruirea lor asupra modului

de utilizare a aparatului de către o persoană responsabilă de securitatea lor.

- Copiii trebuie să fie supravegheați pentru a vă asigura că aceștia nu se joacă cu aparatul.
- Nu plasați obiecte inflamabile sau din nylon sau stofă lângă și/sau pe compresor.
- Nu folosiți lichide inflamabile sau solvenți pentru a curăța compresorul. Utilizați în acest scop o cârpă umedă; verificați mai întâi ca ștecherul să fie scos din priză.
- Folosirea acestui aparat este strict limitată la comprimarea aerului. Nu utilizați compresorul cu nici un alt fel de gaz.
- Aerul comprimat produs de acest aparat nu poate fi utilizat în sectoarele farmaceutic, alimentar sau medical, decât dacă este supus în prealabil unor tratamente speciale; el nu poate fi folosit nici la umplerea rezervoarelor de aer pentru scufundători.

CE TREBUIE SĂ ȘTIȚI

- Pentru a evita încălzirea excesivă a motorului, acest compresor are o funcționare intermitentă; raportul de intermitență este indicat pe plăcuța cu datele tehnice (de exemplu S3-25 înseamnă 2,5 minute de funcționare și 7,5 minute de pauză). Dacă intervine o problemă de acest fel și dacă temperatura ridicată a fost cauzată de o absorbție excesivă de curent, atunci protecția termică a motorului va întrerupe automat alimentarea cu curent.
- Pentru a facilita pornirea aparatului, în afara operațiilor descrise mai sus, este indicat ca, prin apăsarea butonului de pe presostat, să opriți compresorul definitiv și să-l porniți-l din nou (vezi fig. 2-3-4).
- La anumite modele în „V” trebuie să interveniți manual, apăsând pe butonul de restabilire de pe cutia de racorduri a motorului (vezi fig. 5).
- La modelele trifazate este suficient să apăsați pe butonul presostatului (poziția pornire) (vezi fig. 3).
- Modelele monofazate sunt dotate cu un presostat cu o supapă de descărcare a aerului cu închidere întârziată care facilitează pornirea motorului. Este deci normal să auziți un gâriet scurt (datorat ieșirii aerului), când rezervorul este gol.
- Toate modelele sunt dotate cu o supapă de siguranță care intervine în caz de funcționare anormală a presostatului, garantând astfel siguranța aparatului. Supapa de siguranță este setată pentru a evita supraapăsarea rezervoarelor de aer. Această supapă este presetată din fabrică și nu va funcționa dacă presiunea rezervorului nu atinge această presiune. Nu încercați să reglați sau să demontați acest dispozitiv de siguranță. Reglarea acestei supape poate provoca daune grave. Dacă dispozitivul necesită reparații sau întreținere, consultați un Centru de service autorizat.
- Indicatorul roșu de pe manometru indică presiunea maximă de funcționare a rezervorului. Acesta nu se referă la presiunea reglată.
- Racordarea unor ustensile pneumatice la compresor înainte de oprirea fluxului de aer comprimat este strict interzisă.
- Folosirea compresorului în scopurile pentru care a fost proiectat (umflare, anumite operații care necesită racordarea ustensilelor pneumatice, vopsire, spălare cu detergenți apoși, etc.) impune cunoașterea și respectarea normelor prevăzute, specifice fiecărui caz.
- Asigurați-vă că consumul de aer și presiunea maximă efectivă a utilajului pneumatic și a conductelor de legătură (cu compresorul) sunt compatibile cu presiunea impusă regulatorului de presiune și cu cantitatea de aer emisă de compresor.
- La presiuni mai mari de 7 bari furtunurile de alimentare trebuie prevăzute cu un cablu de siguranță (de ex. cablu din oțel).
- Pentru modelul VDC, impedanța maximă de sistem este $Z_{max} = 0,45 \Omega$

2. MONTAREA ȘI PUNEREA ÎN FUNCȚIUNE

Atenție!

Înainte de punerea în funcțiune aparatul se va monta neapărat complet!

2.1 Montarea trusei de scule pentru roți

Dacă este furnizată, trusa de scule pentru montarea roților trebuie instalată așa cum este indicat în figura 15.

- Fig. 15a: Montaj set roți - varianta A
 - Montare una după alta: a, b, c
- Fig. 15b: Montaj set roți - varianta B
 - Montare una după alta: a, b, c
- Fig. 15c: Montaj set roți - varianta C

2.2 Montarea picioarelor de sprijin

Dacă sunt furnizate, picioarele de sprijin trebuie montate așa cum este indicat în figura 16.

2.3 Montarea manerului de transport (pentru modelele prevăzute cu rezervor)

Înșurubați manerul de transport pe compresor așa cum este arătat în figura 17.

2.4 Montarea filtrului de aer (pentru modelele prevăzute cu rezervor)

Îndepărtați blocajele folosite pe timpul transportului cu o șurubelniță sau cu o sculă similară și fixați filtrul de aer prin înșurubare pe aparat (Fig. 18).

2.5 Schimbarea dopului de închidere pentru ulei (pentru modelele prevăzute cu rezervor)

Îndepărtați capacul de transport de la orificiul de umplere cu ulei cu ajutorul unei șurubelnițe și așezați rigla de măsurare a nivelului uleiului livrată în orificiul respectiv (Fig. 19).

3. PORNIREA ȘI FOLOSIREA COMPRESORULUI

- Controlați acordul de date de pe placa compresorului cu cele de pe instalația electrică; este admisă o variație de tensiune de +/-10% în raport cu valoarea nominală.
- Compresorul este echipat cu un cablu de rețea cu ștecher cu contact de protecție. Folosiți prize corespunzătoare ca formă, tensiune și frecvență, conform normelor în vigoare (vezi fig. 6), și verificați dacă întrerupătorul luminos de pe compresor este în poziția „închis” „O”.
- Pentru modelele cu lubrifiant: verificați nivelul de ulei cu ajutorul țigiei (introdusă în bușonul de umplere al rezervorului de ulei) (vezi fig. 7a-7b) sau

prin intermediul vizorului (vezi fig. 7c); dacă este necesar, mai adăugați ulei.

- Din acest moment, compresorul poate fi folosit.
- Apăsând pe întrerupătorul presostatului (vezi fig. 3) compresorul pornește și pompează aer spre rezervor, prin intermediul tubului de trimitere.
- Odată ce se ajunge la valoarea de etalonare superioară (înregistrată de fabricant în timpul fazei de testare) compresorul se oprește și, prin intermediu unei supape care se află sub presostat, evacuează aerul în exces rămas în cap și în tubul de trimitere.
- Datorită lipsei de presiune din capul compresorului, operațiile succesive de aprindere automată sunt facilitate. Când se atinge valoarea de etalonare inferioară (2 bar înr valoarea superioară și cea inferioară), compresorul pornește automat.
- Este posibil să verificați presiunea în interiorul rezervorului cu ajutorul manometrului din dotare (vezi fig. 8).
- Compresorul continuă să lucreze în acest fel (ciclul este automat) până când apăsați pe întrerupătorul de pornire/oprire al presostatului.
- Dacă doriți să porniți din nou compresorul, așteptați cel puțin 10 secunde de la oprire.
- Toate modelele sunt dotate cu un regulator de presiune. Acționând asupra mânerului regulatorului (ridicându-l și rotindu-l în sens orar pentru a mări presiunea sau în sens antiorar pentru a o micșora – vezi fig. 9a) este posibil să reglați presiunea aerului; în acest fel, funcționarea uneltelor pneumatice se îmbunătățește. Când ați obținut valoarea dorită, apăsați pe mâner pentru a-l bloca (vezi fig. 9b). Anumite modele sunt prevăzute cu o roată sub mâner; rotiți-o până se blochează mânerul (vezi fig. 9c-9d).
- Este posibil să verificați presiunea cu ajutorul manometrului.
- **Asigurați-vă că consumul de aer și presiunea maximă efectivă a utilajului pneumatic sînt compatibile cu presiunea impusă regulatorului de presiune și cu cantitatea de aer emisă de compresor.**
- Când ați terminat folosirea aparatului, scoateți ștecherul din priză și goliți rezervorul (vezi fig. 10-11).

4. CURĂȚIREA ȘI ÎNTREȚINEREA

- **ÎNAINTE DE ORICE OPERAȚIE SCOATEȚI APARATUL DIN PRIZĂ ȘI GOLIȚI COMPLET REZERVORUL** (vezi fig. 10-11).
- Controlați strângerea tuturor șuruburilor, mai ales a celor din capul ansamblului (Cuplu de forță 10 Nm = 1.02 Kgm).
Controlul trebuie efectuat înainte de prima pornire a compresorului și, ulterior, după prima utilizare intensă, pentru restabilirea valorii corecte a cuplului de închidere, modificată ca urmare a dilatării termice.
- Deșurubați șuruburile protecției din plastic, curățați filtrul de aspirație în funcție de mediul în care lucrați; se recomandă curățarea lui la 100 ore de muncă (vezi fig. 12a-12b). Înlocuiți filtrul, dacă este necesar, căci filtrul murdar micșorează randamentul aparatului și accelerează uzura lui.
- Pentru modelele cu lubrifiant; schimbați uleiul după primele 100 de ore de funcționare și succesiv, după 300 de ore (vezi fig. 13a-13b-13c). Controlați periodic nivelul de ulei.
Folosiți ulei mineral **SAE 40**. În zonele cu climat rece se recomandă **SAE 20**. Nu amestecați uleiuri de diferite calități. Dacă notați o anumită schimbare a culorii sale (nuanța mai deschisă indică prezența de apă, nuanța mai închisă indică uzura din cauza supraîncălzirii), este necesar să-l schimbați imediat.

- La sfârșitul fiecărei operații, dacă durează mai mult de o oră, sau periodic, se recomandă golirea lichidului provenit din condensarea vaporilor care se formează în rezervor (vezi fig. 11) datorită umidității aerului. Acest lucru este necesar pentru a evita formarea de rugină și, în consecință, pentru a putea beneficia de capacitatea totală a rezervorului.
- Uleiul folosit (în modelele cu lubrifiant) și lichidul format prin condensarea vaporilor **TREBUIE SĂ FIE ELIMINATI CONFORM LEGILOR ÎN VIGOARE** privind protecția mediului înconjurător.

TABEL 1 – INTERVALS DE ÎNTREȚINERET

FUNCȚIE	DUPĂ PRIMELE 100 DE ORE	LA FIECARE 100 DE ORE	LA FIECARE 300 DE ORE
Curățarea filtrului de aspirație și/sau înlocuirea elementului filtrant		•	
Schimbarea uleiului (doar pentru modelele lubrificate)	•		•
Închiderea capului trăgătoare	La început și după prima oră de lucru		
Descărcarea condensului din rezervor	Periodic și la sfârșitul lucrului		

Ventil de siguranță

Ventilul de siguranță este reglat pe presiunea maximă admisă a recipientului de presiune. Nu este permisă modificarea ventilului de siguranță și îndepărtarea plombei. Pentru ca ventilul de siguranță în caz de necesitate să funcționeze corect, acesta trebuie acționat din când în când. Trageți puternic de inel până când aerul comprimat iese cu zgomot. Apoi eliberați din nou ventilul.

5. DEPOZITAREA



Atenție!

Scoateți ștecherul din priză, depresezați aparatul și toate uneltele cu aer sub presiune racordate. Depozitați compresorul în așa fel încât acesta să nu poată fi pornit de persoane neautorizate.



Atenție!

Compresorul se va depozita numai în locuri uscate și inaccesibile persoanelor neautorizate. Nu se va înclina, se va amplasa numai în picioare!

6. ÎNDEPĂRTAREA ȘI RECICLAREA

Compresorul și auxiliarii acestuia sînt fabricați din materiale diferite cum ar fi de exemplu metal și material plastic. Piese defecte se vor preda la un centru de colectare pentru deșuri speciale. Interesați-vă în acest sens în magazinele de specialitate sau la administrația locală!

Compresorul trebuie depozitat în categoriile de deseuri corespunzătoare și respectînd normele locale în vigoare.

7. ANOMALII POSIBILE (INTERVENȚIILE DESCRISE SUNT ADMISE)

Anomalie	Cauză	Remediu
Supapa presostatului pierde aer chiar și cu compresorul oprit.	Ventilul de reținere nu funcționează în mod corect, din cauza impurităților depuse la etanșare sau a uzurii sale.	Deșurubați capul hexagonal al ventilului și curățați locașul și discul de cauciuc (înlocuiți-l dacă este necesar). Montați la loc și înșurubați bine (vezi fig. 14a-14b).
Randamentul este diminuat. Compresorul efectuează prea multe porniri. Presiunea este joasă.	Compresorul este supus la eforturi prea mari. Ori garniturile/joncțiunile nu sunt etanșe, ori filtrul de aspirație este murdar.	Înlocuiți garniturile/joncțiunile racordurilor. Curățați sau înlocuiți filtrul.
Compresorul se oprește singur dar pornește din nou, automat, după câteva minute. În modelele în V, 3 CP, nu pornește.	Temperatura în interiorul motorului este prea mare, ceea ce necesită intervenția protecției termice.	Curățați tuburile de aer ale transportorului. Încercați să îmbunătățiți calitatea aerului la locul de muncă. Repuneți în funcțiune protecția termică. Pentru modelele cu lubrifiant și în V: verificați nivelul și calitatea uleiului întrebunțat. Pentru modelele în V: controlați tensiunea pe rețeaua electrică.
După câteva tentative de pornire nereușite, motorul se oprește.	Ca mai sus, protecția termică intervine și împiedică pornirea motorului din cauza temperaturii ridicate (Verificați și dacă tensiunea de alimentare este corectă sau dacă ștecherul nu iese din priză în timpul funcționării.).	Apăsați pe întrerupătorul de pornire/oprire. Încercați să îmbunătățiți calitatea aerului la locul de muncă. Așteptați câteva minute, după care motorul pornește automat. Pentru modelele în V, 3 CP: repuneți în funcțiune protecția termică. Evitați utilizarea prelungitoarelor pentru cablul de alimentare.
Compresorul nu se oprește și intervine supapa de siguranță.	Funcționarea compresorului este anormală sau presostatul este defect.	Scoateți ștecherul din priză și adresați-vă unui centru de service.

Orice altă intervenție în afara celor specificate mai sus trebuie să fie executată de Centrele de Service autorizate și necesită piese de schimb originale. Eventualele modificări pot compromite siguranța și atrag după sine anularea garanției.

Garanții și reparații.

În cazul produselor defecte sau pentru solicitări de piese de schimb, vă rugăm contactați punctul de vânzare de unde ați achiziționat produsul.

Запазете това ръководство по експлоатацията, за да можете да го използвате и в бъдеще

1. ПРЕДПАЗНИ МЕРКИ ПРИ ЕКСПЛОАТАЦИЯ

Стойността на АКУСТИЧНОТО НАЛЯГАНЕ, измерено на 4 m, е равна на АКУСТИЧНАТА МОЩНОСТ, посочена на етикета върху компресора, която е по-ниска от 20 dB.

КАК ТРЯБВА ДА СЕ ИЗПОЛЗВА

- Компресорът трябва се използва в подходящи за целта помещения (добре проветрени, температура на средата в границите между +5°C и +40°C) и абсолютно да се избягва работа с него при наличие на прах, киселата, пара, избухливи или леснозапалими газове.
- Осигурете разстояние на безопасност от поне 4 метра между компресора и останалата работна зона.
- Оцветяването при боядисване, което евентуално може да се появи върху предпазното покритие на ремъчната предавка на компресора, означава, че е на преклено близко разстояние.
- Включете щепсела на електрическия кабел в контакт, който е с необходимата форма, напрежение и честота и отговаря на действителните разпоредби.
- При трифазните версии, щепселът трябва да се монтира от квалифициран електротехник съгласно местните изисквания. При първото пускане в ход, проверете дали посоката на въртене е правилна и дали съвпада с посоката, указана от стрелката върху направляващия апарат (фиг. 1, въздухът трябва да се насочи към главата на компресора).
- Използвайте удължители за електрическия кабел с максимална дължина до 5 метра и с минимално кабелно сечение 1,5 mm².
- Не се препоръчва употребата на различни по дължина удължители, както и на адаптори и на многоконтактни съединители.
- Изключвайте компресора винаги и единствено от прекъсвача на пневматичното реле за налягане.
- Използвайте винаги и единствено дръжката на компресора при преместването му.
- По време на работа компресорът трябва да е разположен върху стабилна основа и в хоризонтално положение, за да се осигури правилно действие на мазилната уредба (при маслените компресори).

КАК НЕ ТРЯБВА ДА СЕ ИЗПОЛЗВА

- Не насочвайте въздушната струя срещу хора, животни или срещу собственото си тяло (Използвайте предпазни очила, за да предотвратите попадането в очите на чужди тела, повдигнати от въздушната струя).
- Не насочвайте течната струя, извървялата от свързаните към компресора инструменти, срещу самия компресор.
- Не работете с уреда на бос крак или с мокри ръце и крака.
- Не дърпайте захранващия кабел, за да отделите щепсела от контакта или за да промените положението на компресора.
- Не оставяйте уреда на пряко изложение на атмосферните влияния.
- Не транспортирайте компресора с налягане в резервоара.
- Не извършвайте заварки или механични операции по резервоара. В случай на дефекти или увреждания по него, смяната му е наложителна.
- Не позволявайте ползването на компресора от неопитни лица. Предотвратете достъпа до работната площадка на деца и животни.
- Този уред не е предназначен за използване от лица (включително и деца) с намалени физически, сетивни или умствени способности или липса на опит и познания, освен ако те са наблюдавани или инструктирани как да използват този уред от лице, отговарящо за тяхната безопасност.
- Децата трябва да се наблюдават, за да се гарантира, че те не играят с уреда.
- Не поставяйте до и/или върху компресора леснозапалими, найлонови или платнени предмети.

2. МОНТАЖ

Внимание!

Преди пускането в експлоатация задължително монтирайте уреда изцяло!

2.1 Монтиране на колелата

Колелата (когато са включени в комплектацията) се монтират съгласно **фигура 15**.

- фиг. 15а: Монтаж на комплект колела - вариант А
– Монтирайте последователно : a, b, c
- фиг. 15б: Монтаж на комплект колела - вариант В
– Монтирайте последователно : a, b, c
- фиг. 15с: Монтаж на комплект колела - вариант С

2.2 Монтаж на опорното краче

Гумените опори (когато са включени в комплектацията) се монтират съгласно **фигура 16**.

2.3 Монтаж на дръжката за транспортиране (за моделите, които са предвидени с такъв)

Завинете дръжката за транспортиране, както е показано на **фигура 17** за компресора.

- Не почиствайте машината с леснозапалими течности или разтворители. За целта използвайте единствено леко навлажнена кърпа, но едва след като сте се уверили, че щепселът е изваден от електрическия контакт.
- Компресорът е предназначен за съгряване на въздух. Не използвайте други видове газ при работа с тази машина.
- Произведеният от тази машина състен въздух не може да се използва във фармацевтичната, хранително-вкусовата област и в болничните структури, освен, ако предварително не бъде обработен, освен това, не е предназначен за пълнене на водолазни бутилки.

КАКВО ТРЯБВА ДА СЕ ЗНАЕ

- Този компресор е строен за отношение на неравномерност на работния режим, указано върху табелата за технически данни, (напр. S3-25 означава 2,5 минути работа и 7,5 минути покой), с цел да се избегне преизгревяване на електродвигателя. В такъв случай, се включва термозащитата, с която е снабден двигателят и при прекалено висока температура, вследствие на прекомерното поглъщане на електрическа енергия, напрежението се прекъсва автоматически.
- Повторното пускане в ход на машината се успявяа, ако, освен извършването на посочената операция, се въвежда и върху пневматичното реле, като първо се изключи, а след това се включи отново (фиг. 2-3-4).
- При някои от "V"-образните версии е необходимо ръчна намеса, натисвайки копчето за връщане в начално положение, намиращо се върху клемната кутия на двигателя (фиг. 5).
- При трифазните версии е достатъчно само да се включи копчето на пневматичното реле в положение "включено" (фиг. 3).
- Монофазните верси са снабдени с пневматично реле с изпускателен клапан със забавено действие. Той успявяа включването на двигателя, при което, дори и при празен резервоар, може да се наблюдава за няколко секунди изпускането на струя въздух.
- Всички компресори са снабдени с осигурителен клапан, който влиза в действие при аномалии в действието на пневматичното реле и гарантира безопасността на машината.
Предпазният клапан е настроен за предотвратяване на свързването във въздушните резервоари. Този клапан е фабрично настроен и няма да се задейства, освен ако налягането в резервоара не достигне това налягане. Не се опитвайте да регулирате или елиминирате това предпазно устройство. Всички регулировки на този клапан могат да причинят сериозно нараняване. Ако това устройство се нуждае от сервизно обслужване или поддръжка, свържете се с упълномощен сервизен център.
- Червеното деление върху уреда за измерване на налягане се отнася за максималното работно налягане на резервоара. То не се отнася до регулираното налягане.
- По време на свързването на пневматичен инструмент към нагнетателния тръбопровод на компресора, задължително трябва да се прекъсне въздушният поток на изхода на същия тръбопровод.
- Употребата на състен въздух за различни нужди (надуване, пневматични инструменти, боядисване, миене с миещи препарати на водна основа и др.) изисква познаването и спазването на предвидените за всеки отделен случай норми.
- Проверете дали потреблението на въздух и максималното налягане при работа на пневматичния инструмент и търбите за свързване (с компресора), които ще се използват, са съвместими със зададеното налягане на регулатора на налягането и с количеството въздух, подаван от компресора.
- При налягане над 7 bar захранващите маркучи би следвало да са оборудвани с осигурително въже (напр. стоманено въже).
- Максималният системен импеданс при модел VDC е Zmax = 0.45 Ω

2.4 Монтаж на въздушния филтър (за моделите, които са предвидени с такъв)

Отстранете транспортната запушалка с помоща на отверка или подобно посobie, завинете въздушния филтър към уреда и го затегнете добре (фиг. 18).

2.5 Подмяна на запушващата тапа за маслото (за моделите, които са предвидени с такъв)

Отстранете с помоща на отверка транспортния капак на отвора за вливане на масло и поставете прилежашия масломер в отвора за вливане на маслото (фиг. 19).

3. ПУСКАНЕ В ХОД И УПОТРЕБА

- Проверете дали данните от табелата на компресора съответстват на тези на електрическата инсталация; допуска се колебание в напрежението +/-10% по отношение на номиналната стойност.
- Компресорът е снабден с мрежов проводник със защитен контактен щепсел. Включете щепсела на електрическия кабел в контакт, който е с необходимата форма, напрежение и честота и отговаря на действителните разпоредби (фиг. 6), проверете дали копчето на релето за налягане, намиращо се на компресора е в изключено положение «О» (OFF).

- За моделите с маслена уредба, проверете новото на маслото с летищата към капачката за доливане на масло (фиг. 7a-7b) или с визир (фиг. 7c) и при нужда, долейте.
- При това положение компресорът е готов за експлоатация.
- При натискане на прехвърача на пневматичното реле (фиг. 3), компресорът се пуска в ход, започва да засмуква въздух, който, чрез нагнетателния тръбопровод се подава в резервоара.
- При достигане на максимално допустимата стойност (задава се от производителя при контролните изпитания), компресорът спира и освобождава излишното количество въздух, намиращ се в главата и в нагнетателния тръбопровод посредством вентил, разположен под пневматичното реле. Това позволява следващо включване, улеснено от липсата на въздух в главата. Засмуквайки въздух, компресорът автоматически влиза отново в действие тогава, когато налягането падне до долната допустима граница (2 бара между горната и долната).
- Възможно е да се контролира налягането във вътрешността на резервоара чрез проверка на отчитания от доставения с компресора манометър (фиг. 8). Компресорът продължава да работи повтаряйки автоматически този цикъл, докато не се натисне прехвърача на пневматичното реле.
- Ако желаете отново да използвате компресора, изчакайте поне 10 секунди от момента на спирането, преди да го пуснете отново в ход.
- Всички компресори са снабдени с редуктор на налягането. Завъртайки регулационната кръгла ръчка (първо се дърпа нагоре, а след това се върти в посока на часовниковата стрелка за увеличаване на налягането, в посока, обратна на часовниковата стрелка за снижаването му, фиг. 9a) е възможно да се регулира налягането на въздуха, за да се оптимизира използването на пневматичните инструменти. След като зададете желаното налягане, натиснете надолу ръчката и я блокирайте (фиг. 9b). При някои от версиите се налага да се завърти копелото, намиращо се в долната част, до блокиране на регулационната ръчка (фиг. 9c-9d).
- Възможно е да се определи зададеното ниво на налягането с помощта на манометър.
- Проверете дали потреблението на въздух и максималното налягане при работа на пневматичния инструмент съвместимо със зададеното налягане на регулатора на налягането и с количеството въздух, подаван от компресора.
- След приключване на работа, изключете машината, извадете електрическия щепсел и изпразнете резервоара (фиг. 10-11).

4. ПОЧИСТВАНЕ И ПОДДРЪЖКА

- ПРЕДИ ВСЯКА ТЕХНИЧЕСКА НАМЕСА ИЗВАДЕТЕ ЕЛЕКТРИЧЕСКИЯ ЩЕПСЕЛ И НАПЪЛНО ИЗПРАЗНЕТЕ РЕЗЕРВОАРА (фиг. 10, 11).
- Проверете дали всички винтове са добре затегнати и преди всичко тези на главата на блока (двойка 10 Nm = 1,02 Kgm). Проверката трябва да се извърши преди първия пуск на компресора и след това при първата интензивна употреба, за да се възстановят правилните стойности на моментите на затягане променени вследствие на термични разширения.
- Ставите винтовете на предпазното тяло, ако има такива, почистете смукателния филтър с периодичност, съобразена с условията на работната среда и поне на всеки 100 часа (фиг. 12a-12b). Ако е необходимо, сменете филтрационния елемент (замърсеният филтър намалява КПД, докато негодният за употреба филтър повишава износването на компресора).
- При моделите с маслина уредба, маслото се сменя след първите 100 часа на експлоатация, а след това на всеки 300 часа (фиг. 13a-13b-13c). Периодично проверявайте нивото му.

Използвайте минерално масло **SAE 40**. (За студен климат се препоръчва **SAE 20**). Не смесвайте различни видове масла. При изменение на цвета (безцветник = наличие на вода, тъмен = преизгаряване) се препоръчва незабавна смяна на маслото.

- Периодично (или след работа, ако времетраенето е над час) извършвайте кондензата, образуван се във вътрешността на резервоара (фиг. 11) от влажността на въздуха. Това се прави с цел да се предпази резервоара от корозия и да се запази неговия капацитет.
- Както употребеното масло, така и кондензата ТРЯБВА ДА БЪДАТ ОТСТРАНЕНИ по начин, който не замърсява околната среда и според действащите закони.

ТАБЛИЦА 1 – ИНТЕРВАЛИ ЗА ПОДДРЪЖКА

РАБОТА	СЛЕД ПЪРВИТЕ 100 ЧАСА	НА ВСЕКИ 100 ЧАСА	НА ВСЕКИ 300 ЧАСА
Почистване на аспирационния филтър и/или смяна на филтрационния елемент		•	
Смяна на масло (Само за моделите)	•		•
Стягане на обтагачите на главата	При запуск и след първия час работа		
Оттичане на кондензата от резервоара	Периодично и в края на работа		

Предпазен клапан

Предпазният клапан е настроен на максимално допустимото налягане на бутилката със състен въздух. Не се допуска разместването на предпазния клапан или отстраняване на пломбата му. За да функционира предпазният клапан правилно в случай на нужда, то той трябва да се пуска от време на време. Дръпнете топкава силно пръстена, докато се чуе изпускането на състения въздух. След това отново освободете пръстена.

5. СЪХРАНЕНИЕ



Внимание!

Издърпайте щепсела, проверете уреда и всички свързани пневматични инструменти. Съхранявайте компресора така, че той да не може да бъде пуснат в експлоатация от некомпетентни лица.



Внимание!

Съхранявайте компресора само в суха и недостъпна за некомпетентни лица среда. Не го наклонявайте, съхранявайте го само изправен!

6. ЕКОЛОГОСЪОБРАЗНО ОТСТРАНЯВАНЕ И РЕЦИКЛИРАНЕ

Уредът и неговите части са съставени от различни материали, като например метал и пластмаси. Извършвайте дефектните строителни части при особено опасните отпадъци. Осведомете се в специализирания магазин или в общинската администрация!

Компресорът трябва да се изхвърли, спазвайки подходящите канали, предвидени от местните нормативни уредби.

7. ВЪЗМОЖНИ АНОМАЛИИ И ДОПУСТИМИ НАЧИНИ ЗА ОТСТРАНЯВАНЕТО ИМ

Аномалия	Причина	Отстраняване
Загуба на въздух от клапана на пневматичното реле при изключен компресор.	Обратен клапан, който поради износване или замърсяване, не изпълнява правилно своята функция.	Отвийте шестоъгълната глава на обратния клапан, почистете гнездото и гайката от специална гума (сменете я, ако е износена). Спобете всичко отново и затегнете добре (фиг. 14a-14b).
Влошаване на КПД. Чести включения. Ниски стойности на налягането.	Зададеното натоварване вероятно е прекалено високо или съединенията или/и тръбопроводите евентуално изпускат. Възможно е смукателният филтър да е запушен.	Сменете уплътненията на съединителните елементи, почистете ги или сменете филтъра.
Компресорът се изключва и включва след няколко минути. При V – образните верси, и 3 HP, отказва да се включи.	Включва се термозащитата – причината е прегряване на двигателя.	Почистете въздушните преходи на направляващия апарат. Проверете помещението. Проверете термозащитата. При моделите с маслина уредба и V-образните модели, проверете нивото и състоянието на маслото. При V – образните модели проверете електрическото напрежение.
Компресорът след няколко неуспешни опита за включване, спира.	Включва се термозащитата – причината е прегряване на двигателя (изключване на щепсела по време на действие, недостатъчно захранващо напрежение).	Натиснете прехвърача за вкл./изкл. Проверете помещението. Изчакайте няколко минути и компресорът се включва сам. При V – образните модели и 3 HP, трябва да се провери термозащитата. Отстранете всякакви удължители от захранващия кабел.
Компресорът не се изключва, а се задейства предпазния клапан.	Неправилно действие на компресора или повреда на релето.	Изключете щепсела и се обърнете към Сервиз за техническо обслужване.

Всяка друга намеса трябва да бъде осъществена от упълномощените Сервиси за техническо обслужване, използвайки оригинални резервни части. Увреждането на машината може да навреди на нейната безопасност и води до анулиране на гаранционните условия.

Гаранция и ремонт.

В случай на дефектни стоки или необходимост от резервни части, моля, свържете се с магазина, където сте направили покупката.

Ova uputstva za upotrebu pažljivo sačuvajte da biste ih kasnije ponovo koristili

1. MERE OPREZA PRILIKOM UPOTREBE

Zvučni pritisak izmeren je na odstojanju od 4 m u slobodnom polju i naznačen je na etiketi, koja se nalazi na kompresoru, odgovara jačini zvuka i manji je od 20 dB.

U SVAKOM SLUČAJU

- Kompresor mora se koristiti u odgovarajućim prostorijama (uz dobro provetranje i na temperaturi između +5 °C i +40 °C), ni u kojem slučaju na mestima gde je izložen prašini, kiselinama ili pari te eksplozivnim ili zapaljivim plinovima.
- Uvek održavajte sigurnosnu razdaljinu od najmanje 4 metra između kompresora i područja rada.
- Pojava bilo kakvog bojenja sigurnosnog štitnika remena na kompresoru tokom poslova bojenja ukazuje da je razmak premalen.
- Utikač električnog kabela priključite na utičnicu odgovarajućeg oblika, napona i frekvencije koja je proizvedena u skladu sa važećim propisima.
- Kod trifaznih verzija mora utikač prema zakonskim propisima priključiti kvalifikovani električar. Kod prvog pokretanja kompresora proverite, da li je smer okretanja pravilna i da odgovara strelici sa smerom, koja je označena na kućištu uređaja (slika 1, vazduh mora biti usmeren prema glavi kompresora).
- Za električne produžne kablove koristite kablove najveće dužine 5 metara i preseka kabela ne manjeg od 1,5 mm².
- Treba izbegavati upotrebu dužih produžnih kabela, adaptera i višestrukih utičnica.
- Za isključenje kompresora upotrebljavajte isključivo tlačnu sklopku.
- Za pomeranje kompresora uvek upotrebljavajte rukohvat.
- Kod rada kompresor mora biti postavljen na stabilnu i vodoravnu površinu kako bi bilo osigurano njegovo pravilno podmazivanje (verzija za podmazivanje).

NI U KOJEM SLUČAJU

- Nikada ne usmeravajte mlaz vazduha prema osobama, životinjama ili vlastitom telu. (Uvek koristite zaštitne naočare kako bi zaštitili Vaše oči od predmeta u vazduhu kojeg može podići mlaz vazduha).
- Nikada prema kompresoru ne usmeravajte mlaz koji sadrži tekućine koje raspršujete pomoću alata priključenih na kompresor.
- Kompresor nikada ne upotrebljavajte bosih nogu ili s mokrim rukama ili nogama.
- Nikada ne potežite električni kabl kako bi utikač isključili iz utičnice ili pomenili kompresor.
- Kompresor nikada ne izlažite nepovoljnim vremenskim uvetima (kiša, sunce, magla, sneg).
- Kompresor nikada ne premeštajte dok je rezervoar pod pritiskom.
- Nikada ne izvodite zavarivačke ili mehaničke radove na rezervoaru. U slučaju kvara ili korozije, zamenite ga u potpunosti.
- Kompresor ne smeju upotrebljavati nestručne osobe. Decu i životinje držite na razmaku od područja rada.
- Uređaj nije predviđen za korišćenje od strane osoba (uključujući i decu) sa smanjenim fizičkim, čulnim ili mentalnim sposobnostima ili sa nedovoljno iskustva i znanja osim uz nadzor i pomoć osobe odgovorne za njihovu bezbednost.
- Nadgledajte decu kako bi obezbedili da se ne igraju sa uređajem.

- Nikada u blizini i/ili na kompresor ne stavljajte zapaljive predmete, predmete od najlona ili tkanine.
- Nikada ne čistite kompresor zapaljivim tekućinama ili razređivačima. Kompresor čistite samo vlažnom krpom i to nakon što ste se uverili da je isključen iz zidne mrežne utičnice.
- Kompresor je namenjen isključivo za komprimiranje vazduha. Kompresor se ne sme upotrebljavati za drugu vrstu gasa.
- Vazduh komprimiran kompresorom ne sme se upotrebljavati u farmaceutske, prehrambene ili bolničke svrhe osim nakon posebnih obrada. Nije pogodan za punjenje boca sa zrakom za ronioce.

STVARI KOJE TREBA OBAVEZNO ZNATI

- Kako bi izbegli prekomerno pregrijavanje električnog motora, kompresor je konstruiran za rad uz prekide kao što je naznačeno na pločici sa podacima (npr. S3-25 znači 2,5 minuta UKLJUČENO i 17,5 minuta ISKLJUČENO). U slučaju pregrevanja, automatski se uključuje toplotna zaštita motora, i isključuje napajanje ako je temperatura previsoka zbog preteranog porasta potrošnje električne energije.
- Kako bi otklali ponovno pokretanje, važno je izvesti ne samo navedene mere nego i podesiti prekidač tlačne sklopke, odnosno vratiti ga u položaj ISKLJUČENO a onda ponovno u položaj UKLJUČENO (slike 2-3-4).
- Kod nekih verzija „V“ potrebno je ručno pritisnuti prekidač za vraćanje u osnovni položaj na priključnoj kutiji motora (slika 5).
- Kod trofaznih verzija dosta je, da se dugme tlačne sklopke ručno postavi u položaj uključeno (slika 3).
- Jednofazne verzije opremljene su tlačnom sklopkom, kod koje izlazni zračni ventili sa zakašnjenjem zatvaranja, olakšava pokretanje motora. Nekoliko sekundi dugo puštanje vazduha iz ventila kod praznog rezervoara zbog toga je normalno.
- Svi kompresori opremljeni su sigurnosnim ventilom koji se aktivira u slučaju kvara tlačne sklopke kako bi se zajamčila sigurnost delovanja. Bezbednosni ventili se ugrađuju kako bi se izbeglo stvaranje prekomernog pritiska u rezervoarima vazduha. Ovaj ventili je fabrički podesen i neće se aktivirati sve dok pritisak u rezervoaru ne dođe do navedene vrednosti. Ne pokušavajte da podesavate ili uklonite ovaj bezbednosni uređaj. Svako regulisanje ovog ventila može da dovede do ozbiljnih ozleđa. Ako ovaj uređaj treba da se popravi ili treba da se sprovede redovno održavanje, obratite se Ovlašćenom servisnom centru.
- Crvena oznaka na meraću pritiska odnosi se na maksimalni radni pritisak u spremniku. Ne odnosi se na podeseni pritisak.
- Kada priključujete pneumatski alat na cev za komprimirani vazduh koji isporučuje kompresor, obavezno se mora prekinuti protok vazduha kroz cev.
- Upotreba komprimiranog vazduha za različite predviđene svrhe (naduvavanje, pneumatski alati, lakiranje, pranje deterdenta na osnovi vode, itd.) zahteva znanje i poštovanje pravila utvrđenih za svaku pojedinu namenu.
- Molimo vas da se uverite da su potrošnja vazduha i maksimalan radni pritisak pneumatskoga alata i priključnih cevi (s kompresorom) u skladu sa pritiskom postavljenim na regulatoru pritiska i količinom vazduha iz kompresora.
- Fleksibilne cevi za napajanje u slučaju pritiska iznad 7 bara trebala bi da budu opremljena sigurnosnim kablom (npr. čeličnim kablom).
- Za model VDC, maksimalna impedancijska sistema Zmax = 0.45 Ω

2. MONTAŽA

Pažnja!

Pre puštanja u pogon montirajte sve delove uređaja!

2.1 Montiranje kompleta točkova

Ako je isporučen, komplet točkova treba da se montira na način prikazan na slici 15.

- Sl. 15a: Kit za montažu točkova-verzija A
 - Sekvencijalna montaža: a, b, c
- Sl. 15b: Kit za montažu točkova-verzija B
 - Sekvencijalna montaža: a, b, c
- Sl. 15c: Kit za montažu točkova-verzija C

2.2 Montiranje potporne nožice

Ako je isporučena, gumenu nožicu treba da se montira na način prikazan na slici 16.

2.3 Montaža drške za transport (važi za modele kod kojih je isti predviđen)

Dršku za transport učvrstite zavrtnjima na kompresor kao što je prikazano na slici 17.

2.4 Montaža filtra za vazduh (važi za modele kod kojih je isti predviđen)

Pomoću odvijača ili sl. odstranite čepove za transport i pričvrstite filter za vazduh na uređaj (sl. 18).

2.5 Zamena čepa na otvoru za sipanje ulja (važi za modele kod kojih je isti predviđen)

Odstranite pomoću odvijača poklopac za transport i umetnite priloženi čep u otvor za sipanje ulja (sl. 19).

3. POKRETANJE I UPOTREBA

- Proverite usklađenost podataka na pločici kompresora sa stvarnim podacima električnog sistema. Dopusšteno je odstupanje od +/- 10% u odnosu na nazivnu vrednost.
- Kompresor je opremljen mrežnim kablom s utikačem sa zaštitnim kontaktom. Utikač električnog kabela priključite na utičnicu odgovarajućeg oblika, napona i frekvencije koja je proizvedena u skladu sa važećim propisima (slika 6) i proverite, da li se dugme tlačne sklopke na kompresoru nalazi u položaju »0« (OFF – ISKLJUČENO).
- Kod modela sa mazanjem sa mernom šipkom na poklopcu otvora za dolivanje olja proverite nivo ulja (slike 7a-7b) ili pomoću stakla za proveru (slika 7c) i dolijte ulje ako je potrebno.
- Kompresor je u ovom trenutku spreman za upotrebu.

R
S

- Pritisak prekidača na tlačnoj sklopki (slika 3) kompresor se stavlja u pogon, pumpajući vazduh u rezervoar kroz izlaznu cev.
- Nakon postizanja nastavljene vrednosti (vornički podešeno tokom ispitivanja) kompresor se zaustavlja, ispuštajući prekomerni vazduh koji se nalazi u glavi i izlaznoj cevi kroz ventil, montiran ispod tlačne sklopke. Zbog spomenutog ispuštanja tlaka iz glave olakšano je sledeće pokretanje kompresora. Zbog potrošnje vazduha kompresor se pokreće automatski, kada je postignuta donja podešena vrednost (razlika između donje i gornje vrednosti iznosi otprilike 2 bara).
- Pritisak u unutrašnjosti rezervoara može se proveravati na isporučenom manometru (slika 8).
- Rad kompresora u automatskom načinu nastavlja se, dok se ne aktivira prekidač tlačne sklopke.
- Ako je potrebno kompresor ponovo koristiti, potrebno je pre pogona računati sa vremenom čekanja od najmanje deset sekundi, od trenutka isključenja.
- Svi kompresori opremljeni su sa regulatorom pritiska. Aktiviranjem okrugle ručke (potezanje prema gore te okretanjem u smeru kazaljki na satu za povećanje pritiska ili suprotno kazaljka na satu za smanjenje tlaka, slika 9a), može se tlak vazduha podešavati zbog optimalnog korišćenja pneumatskog alata. Kada podesite željenu vrednost, pritisnite dugme nadole kako bi ga blokirali (slika 9b). Kod nekih verzija potrebno je donju stegu pričvrstiti radi blokiranja okrugle ručke (slike 9c-9d).
- Podešena vrednost može se očitavati manometrom.
- **Potrebno je proveriti, da li se potreba vazduha i maksimalan radni pritisak upotrebljenog pneumatskoga alata slažu sa pritiskom nastavljenom na regulatoru pritiska i sa količinom vazduha, kojeg stvara kompresor.**
- Nakon završetka radnog ciklusa kompresor isključite, utikač električnog kabela izvucite iz utičnice i ispraznite rezervoar (slike 10-11).

4. ČIŠĆENJE I ODRŽAVANJE

- **PRE SVAKOG POSEGA RADI ODRŽAVANJA IZVUCITE UTIKAČ I POTPUNO ISPRAZNITE REZERVOAR (SLIKE 10-11).**
- Kontrolisati pritegnutost svakog zavrtnja, a naročito onih na glavi sklopa (moment zatezanja 10 Nm = 1,02 kgm).
Pre prvog pokretanja kompresora kao i posle prvog intenzivnijeg korišćenja je potrebno izvršiti kontrolu rada kompresora, kako bi se vratila ispravna vrednost zakretnog momenta, izmenjena kao rezultat toplotnog širenja.
- Nakon eventualnog odvijanja zavrtnja zaštitne obloge, što zavisi od radne okoline, morate u svakom slučaju ili nakon svakih 100 sati delovanja, očistiti usisni filter (slike 12a-12b). Ako je potrebno, zamenite filter (začepljen filter uzrokuje smanjenje snage a smanjena snaga pojačano habanje kompresora).
- Kod modela sa mazanjem nakon prvih 100 sati rada a nakon toga svakih 300 sati, promeniti ulje (slike 13a-13b-13c). Nivo ulja proveravajte u redovitim razmacima.
Upotrebljavajte mineralno ulje gradacije **SAE 40**. (Za hladnija područja preporučuje se upotreba gradacije **SAE 20**). Nikada ne mešajte ulja različitih gradacija. Ako ulje promeni boju (beličasto = prisutnost vode; tamno = pregreano), preporučljivo je ulje zameniti odmah.
- Kondenzat koji se skuplja zbog vazdušne vlage u unutrašnjosti rezervoara

(slika 11), redovito praznite (ili nakon završenog radnog postupka, ako taj traje duže od jednog sata). Na taj se način rezervoar zaštiti od korozije i održava njegov kapacitet.

- Ispušteno ulje (modeli sa podmazivanjem) kao i kondenzat potrebno je zbog zaštite okoline i u skladu sa važećim zakonskim propisima propisno ukloniti.

TABLICA 1 – INTERVALI ODRŽAVANJA

FUNKCIJA	NAKON PRVIH 100 SATI	SVAKIH 100 SATI	SVAKIH 300 SATI
Čišćenje usisnog filtra i/ili zamjena filtra		•	
Promena ulja (samo za modele sa podmazivanjem)	•		•
Zatezanje kompresorske glave	Prilikom pokretanja i nakon prvog sata rada		
Praznjenje kondenzata iz rezervoara	Povremeno i na kraju rada		

Sigurnosni ventil

Sigurnosni ventil podesen je na najveći dopušten pritisak posude. Nije dozvoljeno korigovanje sigurnosnog ventila ili uklanjanje njegove plombe. Da bi sigurnosni ventil pravilno funkcionisao, povremeno ga treba aktivirati. Povucite prsten tako da se čujno ispusti komprimovani vazduh. Na kraju ponovo pustite prsten.

5. SKLADIŠTENJE

Pažnja!

Izvucite utikač iz utičnice, ispuštite vazduh iz uređaja i sve priključene alate na komprimovani vazduh. Spremite kompresor tako, da ga ne mogu koristiti lica koja nemaju odobrenje za to.

Pažnja!

Čuvajte kompresor na suvom mestu gde je nedostupan licima koja nemaju odobrenje za rad. Nemojte ga prevrtati, čuvajte ga u stojećem položaju.

6. ZBRINJAVANJE I RECIKLOVANJE

Uređaj se nalazi u pakovanju koje ga štiti od oštećenja tokom transporta. Ovo pakovanje je sirovina i zato može ponovo da se upotrebi ili pošalje na reciklovanje. Uređaj i njegov pribor izradjeni su od različitih materijala kao npr. metala i plastike. Neispravne sastavne delove otpremite na mesta za zbrinjavanje posebnog otpada. Informacije potražite u specijalizovanoj trgovini ili nadležnoj opštinskoj upravi.

Istrošen kompresor je potrebno ukloniti odgovarajuće važećim državnim zakonima.

7. MOGUĆI PROBLEMI U RADU I ODGOVARJUĆE OZVOLJENE MERE ZA POMOĆ

Smetnje	Uzrok	Pomoć
Izlaz vazduha iz ventila tlačne sklopke, kada je kompresor u mirovanju.	Greška na ventilu za blokiranje zbog habanja ili zbog prljavštine na tesnulu.	Odvrnite šesterougaonu glavu ventila za blokiranje, očistite kućište i poseban gumeni disk (zamenite ako je istrošen). Ponovo montirajte i pažljivo stegnite (slika 14a-14b).
Smanjena snaga. Često stavljanje u pogon. Niže vrednosti pritiska.	Proverite prekomernu potrošnju vazduha ili moguća netesna mesta na spojevima i/ili na vodovima. Možda je usisni filter začepljen.	Zamenite tesnila na priključcima. Očistite ili zamenite filter.
Kompresor se zaustavi i nakon nekoliko minuta ponovo počne raditi. Kod verzija V i 3 HP se ponovo ne uključi.	Aktiviranje toplotne zaštite zbog pregrevanja motora.	Očistite prelazna mesta vazduha. Prezračite prostor. Ponovo podesite termičku zaštitu. Kod modela sa mazanjem i modela V proverite nivo i kvalitetu ulja. Kod modela V proverite električni napon.
Nakon više pokušaja stavljanja u pogon kompresor se zaustavi.	Aktiviranje termalne zaštite zbog pregrevanja motora (izvlačenje utikača u toku pogona, niski napon napajanja).	Aktivirajte prekidač uklanjanje / isključenje. Proverite prostor. Nekoliko minuta pričekajte, da se kompresor ponovo stavi u pogon. Kod V i 3 HP varijanti ponovo podesite termičku zaštitu. Uklonite bilo kakve produžne kabele.
Kompresor se ne zaustavi i sigurnosni ventil se aktivira.	Smetnja kod rada kompresora ili kvar tlačne sklopke.	Utikač kabela izvucite iz utičnice i obavestite servisno mesto.

Sve ostale vrste popravaka smeju obavljati ovlašteni servisni centri uz upotrebu originalnih delova. Zahvati na kompresoru mogu narušiti njegovu sigurnost te u bilo kojem slučaju uzrokuju poništavanje garancije.

Garancija i popravka.

U slučaju oštećene robe ili u slučaju potrebe za rezervnim delovima, molimo Vas da kontaktirate prodajno mesto gde ste kupili proizvod.

Išsaugokite šią vartotojo instrukciją, kad ateityje galėtumėte ja pasinaudoti

1. ATSARGUMO PRIEMONĖS NAUDOJIMO METU

Triukšmo lygis išmatuotas 4 m. atstumu atvirame lauke atitinka Triukšmo lygį, pateiktą etiketėje ant kompresoriaus iš jo atėmus 20 dB.

SVARBU ŽINOTI

- Kompresorius turi būti naudojamas tinkamose vietose (gerai vėdinamose, nedulkėtose patalpose, kur aplinkos oro temperatūra būna tarp +5 °C ir +40 °C) ir niekada nenaudokite aplinkose, kurių ore gali būti rūgščių, garų, sprogstančiųjų ar degių dujų.
- Visada išlaikykite bent 4m. saugų atstumą tarp kompresoriaus ir darbo vietos.
- Spalvos, atsiradusios ant kompresoriaus diržinės pavaros apsauginio gaubto dažymo operacijų metu reiškia, kad atstumas tarp kompresoriaus ir darbo vietos yra per mažas.
- Elektros laido kištuką jungti į rozetę, tinkamą pagal formą, įtampą ir dažnį ir atitinkančią galiojančius normatyvus.
- Trifaziam modeliui atsaką turi sumontuoti personalas, turintis elektriko kvalifikaciją, pagal vietinius normatyvus. Pirmą kartą įjungus, patikrinti, kad sukimosi kryptis būtų teisinga ir atitiktų rodyklės, esančios ant transporterio, nurodytąją kryptį (pav. 1, oras turi būti nukreiptas link kompresoriaus galvos).
- Naudooti prailgintuvus su elektriniu laidu ne ilgesniu nei 5 m. ir su laido pajėgumu ne mažesniu nei 1,5 mm².
- Nepatariama naudoti ilgintuvų, skirtingų pagal ilgį ir kelių sujungimų ir sekcijų.
- Norėdami išjungti kompresorių visada naudokite tik slėgio relės jungiklį.
- Norėdami perkelti kompresorių į kitą darbo vietą visada naudokite tempimo rankenėlę.
- Veikiantis kompresorius turi būti pastatytas ant stabilios ir horizontalios plokštumos, kad užtikrinti gerą tepimą (modeliai su sutepimu).

KO NEGALIMA DARYTI

- Niekada nenukreipkite suspausto oro srovės į žmones, gyvūnus arba į save (Naudooti apsauginius akinius tam, kad apsaugotumėte akis nuo oro srovės pakeltų nešvarumų).
- Niekada nenukreipkite prie kompresoriaus prijungtų įrankių purškiamo skysčio į patį kompresorių.
- Nelieskite kompresoriaus mechanizmų drėgnomis rankomis ir basomis ar drėgnomis kojomis.
- Niekada netraukite už elektros laido, norėdami ištraukti kištuką iš rozetės ar norėdami patraukti kompresorių.
- Nepalikite kompresoriaus po atviru dangumi. Atmosferiniai veiksniai: lietus, saulė, rūkas, sniegas yra pavojingi.
- Netransportuokite kompresoriaus prieš tai neišleidus suspausto oro iš rezerviro.
- Nevirinkite arba mechaniškai neremontuokite oro rezerviro. Jei ant rezerviro matomi defektai ar rūdys, rezervierį reikia nedelsiant pakeisti nauju.
- Nelieskite naudotis kompresoriumi nekompetetingiems asmenims. Prižiūrėkite, kad vaikai ar gyvūnai nepatektų arti darbo vietos.
- Šis prietaisas nėra skirtas naudoti asmenims (skaitant vaikus) su ribotais fiziniiais, jutimo arba protiniais sugebėjimais, taip pat asmenims, kuriems trūksta patirties bei žinių, išskyrus atvejus, kai šie asmenys yra prižiūrimi arba juos apmoko asmuo, atsakingas už jų saugą.

- Vaikai turi būti prižiūrimi, kad nežaistų su prietaisu.
- Nedėkite užsidegančių, nalloninių ar medžiaginių daiktų šalia ir/arba ant kompresoriaus.
- Nevalykite kompresoriaus su degiais skysčiais ar tirpikliais. Valykite tik su drėgnu audkle gabalėliu, įstiklinus, kad elektros kištukas ištrauktas iš maitinimo tinklo.
- Kompresorius skirtas tiekti suspaustą orą. Nenaudokite jo kitų dujų suspaudimui.
- Suspaustas oras, pagamintas šiuo kompresoriumi, nenaudotinas farmacijos, maisto, ligoninių sektoriuose ar oro balionų užpildymui. Naudojant orą šiems tikslams, jis turi būti specialiai apdorojamas (filtruojamas, sausinamas).

PRIVALOMA ŽINOTI

- Šis kompresorius nėra skirtas nepertraukiamam darbui. Kad neperkaistų elektros variklis, kompresorius turi veikti su pertraukomis, kaip nurodyta ant kompresoriaus techninių duomenų lentelės (pavyzdžiui S3-25 reiškia 2,5 min darbo ir 7,5 min pertrauka. Variklio perkaitimo atveju, suveiks temperatūros apsauga (integruota kompresoriuje), kuri automatiškai išjungs maitinimą.
- Norint sklandžiai paleisti kompresorių po automatinio išsijungimo nuo perkaitimo, be jau nurodytų operacijų, slėgio relės mygtuką reikia perjungti į poziciją "OFF", o po to vėl į "ON" ir iš naujo įjungti kompresorių. (pav. 2-3-4).
- Kai kuriuose modeliuose su "V" reikia patiems ranka paspausti atstatymo mygtuką, esantį ant variklio gnybtų dėžės (pav. 5).
- Trifazėje versijoje pakanka ranka paspausti slėgio relės mygtuką, nustatant ant įjungimo pozicijos (pav. 3).
- Vienfazėje versijoje yra slėgio relės su vožtuvėliu, išleidžiančiu orą vėluojant užsidarymui ir, kuris palengvina variklio paleidimą ir dėl to yra normalu, kai kelias sekundes iš tuščio bako šnypščia oras.
- Visi kompresoriai turi apsauginį vožtuvą, kuris pradeda veikti tuo atveju, kai sugenda slėgio relė.
- Apsauginis vožtuvas apsaugo orą baką nuo viršslėgio. Šis vožtuvas gamykloje nustatytas ir nesuveiks, kol bako slėgis nepasiekis šio lygio. Nebandykite reguliuoti ar pašalinti šio apsaugos įtaiso. Bet kokie šio vožtuvo pakeitimai gali sukelti didelės žalos. Jei šiam įtaisui reikia taisymo ar techninės priežiūros, kreipkitės į igaliotą aptarnavimo centrą.
- Raudona manometro padala rodo maksimalų rezervuaro darbinį slėgį, bet ne nustatytą slėgį.
- Norint prijungti pneumatinį įrankį prie žarnos, sujungtos su kompresoriumi, būtina užsukti išeinančio iš rezerviro oro ventilių arba reikia naudoti saugias greitąsias jungtis, jungiančias įrankį su žarna.
- Naudojant suspaustą orą skirtingiems tikslams (nupūtimas, pneumatiniai įrankiai, lakavimas, plovimas naudojant plovimo skysčius ir t.t.) reikia žinoti ir laikytis atskiriems atvejams numatytų numatyvų.
- Įstikinti, kad oro sunaudojimas ir maksimalus norimo naudoti pneumatinio įrankio ir jungiamųjų vamzdžių (su kompresoriumi) darbo slėgis atitinka slėgio regulatoriaus nustatytą slėgį bei kompresoriaus tiekiamą oro kiekį.
- Maitinimo žarnos privalo turėti apsauginį kabelį (pvz., plieninį kabelį) tam atveju, jei slėgis viršytų 7 barus.
- VDC modeliui maksimalus sistemos impedansas $Z_{max} = 0,45 \Omega$

2. SURINKIMAS IR PALEIDIMAS

Dėmesio!

Prieš naudojant pirmą kartą, privalote prietaisą iki galo sumontuoti.

2.1 Ratų montavimas

Jeigu yra, rato rinkinys turi būti sumontuotas kaip pavaizduota 15 paveikslėlyje.

- Pav. 15a: Ratų komplekto surinkimas - A versija
– Surinkinti paeiliiu: a, b, c
- Pav. 15b: Ratų komplekto surinkimas - B versija
– Surinkinti paeiliiu: a, b, c
- Pav. 15c: Ratų komplekto surinkimas - C versija

2.2 Kojinės atramos montavimas

Jeigu yra, guminė kojėlė turi būti sumontuota kaip pavaizduota 16 paveikslėlyje.

2.3 Transportavimo rankenos montavimas (tam numatytiems modeliams)

Priveržkite transportavimo rankeną prie kompresoriaus taip, kaip nurodyta 17 paveikslėlyje.

2.4 Oro filtro montavimas (tam numatytiems modeliams)

Pašalinkite transportavimo fiksatorių atsuktuvu arba kitu panašiu įrankiu ir atsargiai pritvirtinkite kompresorių prie įrangos (Pav. 18).

2.5 Tapalų sandarinimo kaiščio pakeitimas (tam numatytiems modeliams)

Atsuktuvu pašalinkite transportavimo gaubtą nuo tapalo filtro ir įdėkite tapalų lygio matuoklį į filtro angą (Pav. 19).

3. PALEIDIMAS IR NAUDOJIMAS

- Sumontuoti ratukus ir kojeles (arba čiulptuvus kitokio tipo modeliams) sekant instrukcijas esančias įpakavimo viduje.
- Patikrinkite pagrindinių kompresoriaus duomenų ir elektros instaliacijos duomenų atitikimą; yra leistinas +/-10% įtampas nuokrypis nominalių vertių atžvilgiu.
- Kompresorius yra aprūpintas pagrindiniu kabeliu, su nuo elektros apsaugančiu jungikliu. Elektros laido kištuką jungti į rozetę, tinkamą pagal formą, įtampą ir dažnį ir atitinkančią galiojančius normatyvus (Pav. 6) patikrinant, kad slėgio relės mygtukas, įtaisytas ant kompresoriaus, būtų ant pozicijos išjungta "O" (OFF).
- Sutepamiems modeliams patikrinti tapalo lygmenį prie tapalo kamštelio esančio strypo pagalba (Pav. 7a-7b) arba per stiklinį matuoklį (Pav.7c) ir jei reikia pripildyti.

- Dabar kompresorius yra paruoštas naudojimui.
- Paspaudžiant slėgio relės mygtuką (Pav. 3) kompresorius įsijungia pumpuodamas orą ir išleidamas į per siūnčiamajį vamzді į baką.
- Pasiekęs aukščiausią gradacijos laipsnį (nustatytą gamintojo patikrinimo metu) kompresorius sustoja išleidamas per vožtuvėlį, esantį po slėgio rele, nereikalingą orą iš galvos ir siuntimo vamzdžio.
- Tai leidžia sekančią paleidimą, tada kai galvoje trūksta slėgio. Naudodamas orų kompresorius automatiškai vėl pradeda dirbti kai pasiekiamas žemiausias gradacijos laipsnis (2 barai tarp žemiausio ir aukščiausio laipsnio).
- Galima patikrinti bakte esantį slėgį pridėto manometro dėka (Pav. 8).
- Kompresorius toliau veikia pagal šį automatinį ciklą tol, kol nepaspaudžiamas slėgio relės mygtukas.
- Jei norite, po pirmo paleidimo, iš naujo įjungti kompresorių palaukite bent 10 sekundžių nuo to momento, kai jis buvo išjungtas.
- Visi kompresoriai turi slėgio relės reduktorių. Paspaudus atviro kranelio mygtuką (traukiant į viršų ir jį sukant pagal laikrodžio rodyklę tam, kad padidintumėte slėgį ir prieš laikrodžio rodyklę norėdami jį sumažinti, Pav. 9a) yra įmanoma reguliuoti oro slėgį taip, kad būtų pagerintas pneumatinių įrankių naudojimas. Kai nustatytas norimas dydis, spauskite apvalią rankeną tam, kad ją užblokuoti (Pav. 9b). Kai kuriuose modeliuose reikia sukti žemiau esančią galvelę tol, kol užblokuojama apvali rankena (Pav. 9c-9d).
- Galima patikrinti nustatytą dydį manometro pagalba.
- Įsitikinti, kad oro sunaudojimas ir maksimalus norimo naudoti pneumatinio įrankio darbo slėgis atitinka slėgio regulatoriaus nustatytą slėgį bei kompresoriaus tiekiamą oro kiekį.
- Pabaigus darbą sustabdyti mašiną, ištraukti elektros kištuką ir ištuštinti baką (Pav.10-11).

4. VALYMAS IR PRIEŽIŪRA

- **PRIEŠ BET KOKIĄ OPERACIJĄ IŠTRAUKTI KIŠTUKĄ IR PILNAI IŠTUŠTINTI BAKĄ (Pav. 10-11).**
- Patikrinkite visų varžtų priveržimo stiprumą (ypatingai, galvutės dangtelio varžtus) (Griežes momento 10Nm = 1,02Kgm).
- Atlikite patikrinimą prieš pirmąjį kompresoriaus paleidimą ir po pirmojo intensyvaus naudojimo, kad atstatytumėte teisingą udarymo poros vertę, pakitusią dėl terminio išsiplėtimo.
- Atsukus reikiamus apsaugos varžtus išvalyti įsiurbimo filtrą atsižvelgiant į darbo aplinką ir bet kokių atveju kas 100 darbo valandų (Pav. 12a-12b). Jei reikia pasirodinti filtravimo elemento pakeitimui (užsikisęs filtras įtakoja mažesnį darbo našumą, tuo tarpu kai jis neveiksmingas įtakoja didesnį kompresoriaus susidėvimą).
- Sutepamiems modeliams pakeisti tepalus po pirmų 100 darbo valandų ir po to kas 300 valandų (Pav. 13a-13b-13c). Nuolat tikrinti jo lygmenį. Naudokite mineralinę alyvą SAE 40 (Šaltam klimatui patariama SAE 20). Nemaišykite skirtingų alyvos rūšių. Jei alyvoje pasirodo spalvų variacijos (pilksvas = alyvoje yra vandens, tamsus = alyva per daug kaista) patariama ją tuoj pat pakeisti nauja.
- Periodiškai (arba darbo pabaigoje jei jis truko daugiau nei valandą laiko)

išvalyti skysčio kondensatą, kuris susidaro bako viduje (Pav. 11) dėl ore esančios drėgmės. Tai daroma tam, kad apsaugoti baką nuo korozijos ir neapriboti jo trukmės.

- Tiek suvaratose tepalais (tepatamuosiuose modeliuose), tiek kondensuotais skystis TURI BŪTI PAŠALINTI atsižvelgiant į gamtos apsaugą ir laikantis galiojančių įstatymų.

1 LENTELĖ – TECNINĖS PRIEŽIŪROS INTERVALAI

FUNKCIJA	PO PIRMŲ 100 VALANDŲ	KAS 100 VALANDŲ	KAS 300 VALANDŲ
Siurbimo filtro valymas ir/ arba filtruojančio elemento pakeitimas		•	
Tepalų pakeitimas (tik sutepamiems modeliams)	•		•
Galvutės traukulių suvaržymas	Paleidimo metu ir po pirmos darbo valandos.		
Kondensacijos pašalinimas iš bako	Periodiškai ir baigus darbą.		

Apsauginis vožtuvas

Apsauginė sklendė sumontuota aukščiausiam leistinam slėginio indo lygyje. Draudžiama reguliuoti apsauginę sklendę arba ištraukti jos kaištį. Norėdami užtikrinti tinkamą darbą, kaskart įjunkite apsauginį vožtuvą. Traukite žiedą atitinkama jėga tol, kol išgirsite išleidžiamą suslėgtą orą. Tuomet žiedą paleiskite.

5. LAIKYMAS



Dėmesio!

Ištraukite pagrindinį kabelį iš jungiklio, išdžiovinkite įrenginį ir kitus pneumatinius įrankius. Išjunkite kompresorių ir įsitikinkite, kad jis yra apsaugotas ir joks pašalinis asmuo negalės jo įjungti.



Dėmesio!

Kompresorių laikykite tik sausose vietose, jis negali būti prieinamas pašaliniais asmenimis.

6. ŠALINIMAS IR PERDIRBIMAS

Įrankis ir jo priedai yra pagaminti iš įvairių medžiagų, tokių kaip metalas ir plastikas. Sugedę prietaisai turi būti pašalinti į specialias, tokio tipo atliekoms skirtas vietas. Apie tai teiraukitės pardavėjo arba miesto savivaldybės.

Kompresorius turi būti šalinamas pagal specialias vietines normatyvas.

7. GALIMI SUTRIKIMAI IR VEIKSMAI JUOS PAŠALINTI

Sutrikimas	Priežastis	Veiksmai
Kompresoriui nedirbant iš slėgio relės vožtuvo prateka oras.	Kontrolės vožtuvas, kuris dėl nusidėvėjimo ar nešvarumų, esančių ant izoliacinio sluoksnio, neatlieka teisingai savo funkcijos.	Atsukti kontrolės vožtuvo šešiakampę galvelę, išvalyti vidų ir specialų guminį diskelį (jei susidėvėjęs pakeisti). Vėl uždėti ir gerai prisukti (Pav. 14a-14b).
Darbo našumo sumažėjimas. Dažni įsijungimai. Žemi slėgio dydžiai.	Per didelės darbo našumas arba gali pradėti kristi papildomos detalės ir/ arba vamzdeliai. Gali būti, kad užsikimšo įsiurbimo filtras.	Sudėti į vietas sujungimų detales. Išvalyti arba pakeisti filtrą.
Kompresorius sustoja ir po keletos minučių automatiškai pradeda veikti. Versijose V, 3 HP, nebeįsijungia.	Įsijungia terminė apsauga; priežastis - perkaito variklis.	Išvalyti oro praėjimo takus transporteryje. Išvėdinti patalpą. Atstatyti terminę apsaugą. Tapatamuosiuose modeliuose ir modeliuose V, patikrinti tepalo lygmenį ir kokybę. Modeliuose V patikrinti elektros įtampą.
Kompresorius po keletos bandymų įsijungti, sustoja.	Įsijungia terminė apsauga dėl variklio perkaitimo (kištuko atsijungimas darbo metu, menka maitinimo įtampa).	Paspausiti įjungimo-išjungimo jungiklį. Išvėdinti patalpą. Palaukti keletą minučių ir kompresorius pasileis automatiškai. Modeliuose V, 3 HP, reikia atstatyti terminę apsaugą. Pašalinti kai kuriuos maitinimo laido prailgintuvus.
Kompresorius nesustoja ir suveikia apsauginis vožtuvas.	Nereguliarus kompresoriaus veikimas arba sugedo slėgio relė.	Ištraukti kištuką ir kreiptis į paslaugų centrą.

Bet koks kitas remontas turi būti atliktas įgaliotų Aptarnaujančios įmonės atstovų, naudojant tik originalias dalis. Savavališkas kompresoriaus ardymas, remontavimas kelia pavojų, o suteikta garantija netenka galiojimo.

Garantija ir remontas.

Jei prekė su defektu ar reikia atsarginių dalių, kreipkitės į parduotuvę, kurioje pirkote šį gaminį.

Hoidke käesolev kasutusjuhend alles, et saaksite seda tulevikus kasutada

1. OHUTUSABINÕUD TÖÖTADES KOMPRESSORIGA

4 m kauguselt avaväljakul mõõdetud AKUSTIKA RÕHU väärtus vastab AKUSTIKA VÕIMSUSE väärtusele, mis on ära toodud kompressori etiketil, miinus 20 dB.

MIDA TULEKS TEHA

- Kompressorit tuleb kasutada üksnes selleks sobivas (hästi ventileeritud, temperatuuriga, mis jääb +50 C ja +400 C vahele) töökambros, kus puudub juurdepääs tolmule, hapetele ning süttimis- ja söövitusohtlikele gaasidele.
- Soovituslik vahemaa kompressori ning töökooha vahel on ca 4 m.
- Värvimistöödel annavad kompressori liiga lähedasest asukohast töökooha suhtes märku värvipritsmed rihmaratta labadel.
- Sisestage elektrijuhtme pistik oma kuju, pinge ja sageduse ning kehtivatele normatiividele vastavasse pesasse.
- Kolmefaasilist tüüpi mudelile peab pistiku monteerima isik, kellel on kohalikele normatiividele vastav elektri kvalifikatsioon. Esmakordsel sisselülitamisel kontrollige, et pöörlemise suund oleks õige ja vastaks konveieril oleva noole poolt näidatud suunale (joonis 1, õhk peab olema suunatud kompressori pea suunas).
- Pikendusjuhtmed ei tohi olla pikemad kui 5 m ja juhtmevõimsus mitte alla 1.5mm².
- Samuti pole soovitatav kasutada erineva pikkusega pikendusjuhtmeid, adaptereid ja mittepistikulisi pesasid.
- Kompressori väljalülitamiseks kasutage alati ja ainult rühulüliti.
- Kompressori liigutamiseks kasutage käepidet.
- Kompressor peab töötades asetsema horisontaalsel ja tasasel pinnal. See tagab õige õlituse bloki sees (õlitatud mudelite puhul).

MIDA EI TOHIKS TEHA

- Ärge suunake suruõhku inimeste, loomade egi ka enda kehaosade suunas. (Töötades kasutage kaitseprille kaitsmaks silmi surve poolt üles puhutud võrkhõlde eest).
- Ärge suunake suruõhku tööriistadega pihustatavale vedelikke kompressori suunas.
- Elektritöögi vältimiseks ärge puudutage kompressorit märgade kätega ega paljajalu olles.
- Kompressori toitekaabli pistikupesast väljatõmbamiseks või seadme ümberpaigutamiseks hoidke kinni pistikust, mitte juhtmest.
- Ärge jätke kompressorit vihma, päikese, lume vms meelevalda.
- Ärge transportige kompressorit siis, kui paak on rõhu all.
- Ärge tehke paagi kallal keevitus- ega mehaanilisi töid. Defektide või korrosiooni märgide ilmnedes tuleb paak täielikult välja vahetada.
- Ärge lubage kompressori lähedale lapsi ega loomi. Ebakompetentsel isikul on kompressori kasutamine keelatud.
- See seade ei ole mõeldud kasutamiseks inimeste poolt (kaasa arvatud lapsed), kelle füüsilised, sensoriaalsed või vaimsed võimed on ebapiisavad, või puudub kogemus ja teadmised, välja arvatud juhul, kui seadme kasutamist

puudutavates küsimustes neid jälgib või juhendab nende ohutuse eest vastutav isik.

- Laste puhul peab toimuma järelevalve, et nad seadmega ei mängiks.
- Ärge asetage süttivaid, nailonist või riidest esemeid kompressori kõrvale ega peale.
- Ärge puhastage masinat süttivate vedelikke ega lahustega. Kasutage üksnes niisket lappi, olles ettevaatlik veendumun, et pistik on elektrikontaktist väljas.
- Kompressor on ette nähtud ainult õhu kokkusurumiseks. Ärge kasutage seadme puhul mingit muud tüüpi gaasi.
- Kompressoriga toodetud suruõhk ei ole piisavalt kvaliteetne kasutamaks seda toiduainete - või ravimistõustes või haiglates. Selleks tuleb kasutada lisaseadmeid (filtrid jne). Samuti on keelatud täita hingamisõhu suruõhuhalllone.

MIDA PEAB KINDLASTI TEADMA

- Käesolev kompressor on valmistatud tööks tehnilisel plaadil ära toodud vastavate vaheaegadega (näiteks S3-25 tähistab 2,5 minutit tööd ja 7,5 minutit vaheaega), vältimaks elektrimootori liigset ülekuumenemist. Juhul, kui liiga pideva töo tõttu kompressor siiski kuumeneb üle, rakendub mootori termokaitse ning kompressor lülitub välja.
- Ühefaasilise kompressoriga pulsi tuleb vajutada mootori elektrikaabli asuvat bimetaalset nuppu (joonistel 2-3-4).
- Mõningate «V»-iga mudelite puhul tuleb ise käega vajutada mootori klemmikarbil (joon. 5) olevalle taaskäivitusnupule.
- Kolmefaasilise versiooni puhul piisab käega rühulülite vajutamisest, viimaks selle sisselülitatud asendisse (joon. 3).
- Ühefaasilised versioonid on varustatud rühulüliti aeglaselt sulguva õhueemaldusklapiga, mis lihtsustab mootori käivitamist ja seepärast on normaalne kui tühistaj paagist lekit paari sekundit vältel õhku.
- Kõik kompressorid on varustatud kaitseklapiga, mis rakendub siis, kui rõhuautomaat mingil põhjusel ei lülita kompressorit välja, tagades nii selle turvalisuse.
- Turvaventili abil saate vältida õhumahutite ülerõhku. Ventili on tehases seadistatud ja ei mahtu enne, kui mahuti rõhk selle väärtuse saavutab. Ärge püüdke seda turvaseadist reguleerida ega eemaldada. Selle ventili mis tahes muutmine võib põhjustada tõsiselt vigastusi. Kui see seadis vajab hooldust, võtke ühendust võlgitatud teeninduskeskusega.
- Manomeetritel olev punane viitab paagi maksimaalsele rõhule. See ei näita reguleeritud rõhku.
- Tööriistade ühendamisel suruõhuvoolikuga kompressori külge peate meeles pidama, et voolikus võib olla rõhk. Lisaseadeldiste monteerimise ajal on rangelt kohustuslik katkestada õhuvool väljumine.
- Suruõhu kasutamisel erinevatel ettenähtud kasutamisihtudel (puhumine, pneumaatilised tööriistad, värvimine, pesemine vesilahustega jne.) tuleb tunda ja pidada kinni igat erijuhtu puudutavast normatiivist.
- Kontrollige, et õhu tarbimine ning pneumaatilise instrumendi ja ühendustoru (ja kompressori) kasutatav maksimaalne tööriistavastav rõhu regulaatori välitud rõhu ja kompressori poolt jaotatava õhu kogusele.
- Juurdevooluvoolikud peavad üle 7 baarise rõhu korral olema varustatud turvakaabliga (nt traattross).
- VDC mudeli korral on süsteemi maksimaalne näivtakistus $Z_{max} = 0,45 \Omega$

2. MONTAAŽ JA KASUTUSELEVÖTT

Tähelepanu!

Seade tuleb enne kasutuselevõttu täielikult kokku panna!

2.1 Rataste paigaldamine

Rattakomplekt (kui on olemas) tuleb paigaldada joonisel 15 näidatud viisil.

- Joon. 15a: rataste komplekti monteerimine - A versioon
– Monteerida järjestikku: a, b, c
- Joon. 15b: rataste komplekti monteerimine - B versioon
– Monteerida järjestikku: a, b, c
- Joon. 15c: rataste komplekti monteerimine - C versioon

2.2 Tugijalas paigaldamine

Kummist tugijalg (kui on olemas) tuleb paigaldada joonisel 16 näidatud viisil.

2.3 Transpordikäepideme paigaldamine (selleks ettenähtud mudelite puhul)

Kruiuge transpordikäepideme kompressori külge, nagu on näidatud joonis 17.

2.4 Õhufiltri paigaldamine (selleks ettenähtud mudelite puhul)

Eemaldage transpordikork kruvikeeraja vms-ga ja keerake õhufilter seadme külge kinni (joonis 18).

2.5 Õiikorgi vahetamine (selleks ettenähtud mudelite puhul)

Eemaldage kruvikeerajaga õli täiteava transpordikork ja asetage õli täiteavasse kaasasolev õlimõõtevarras (joonis 19).

3. KÄIVITAMINE JA KASUTAMINE

- Kontrollida kompressori numbrimärgi andmete vastavust elektriseadme omadele; pinge lubatud kõikumine nominaalväärtuse suhtes on +/-10%.
- Kompressori toitejuhe on varustatud maandusega pistikuga. Sisestage elektrijuhtme pistik oma kuju, pinge ja sageduse ning kehtivatele normatiividele vastavasse pesasse (joon. 6) kontrollides, et kompressori paiknev rühulüliti oleks väljalülitatud «O» (OFF) asendis.
- Õlitatud mudelite puhul kontrollige õli taset õiikorgi juurde kuuluva pulga abil (joonistel 7a-7b) või läbi klaasõõrturi (joon. 7c), vajadusel lisage õli.
- Nüüd on kompressor tööks valmis.
- Vajutades rühulüliti (joon. 3) kompressor käivitub pumbates õhku ja lastes seda läbi saatmistoru paaki.
- Saavutades kalibreeritud kõrgeima taseme (määratud tootja poolt testimise käigus) kompressor seiskub, lastes läbi rühulüliti all asuva klapi kaudu välja liigse õhu kompressori peas ja saatmistorus. Rõhu puudumine peab muudab järgmise käivitamise lihtsamaks. Kasutades õhku käivitub kompressor taas automaatselt, kui on saavutatud kalibreerituse madalaim tase (2baari madalaima ja kõrgeima taseme vahel).
- Rõhku paagis võib kontrollida juurdepandud manomeetri abil (joon. 8).
- Kompressor töötab edasi käesoleva automaatse tsükli järgi kuni rühulüliti teie vajutamiseni.

- Kui soovite kompressorit taas kasutada, siis enne uuesti käivitamist oodake vähemalt 10 sekundit alates väljalülitamise hetkest.
- Kõik kompressorid on varustatud rõhuregulaatoriga. Vajutades lahtise kraani nupule (tõmmates ülesse ja keerates seda rõhu suurendamiseks päripäeva ja rõhu vähendamiseks vastupäeva, **joon. 9a**) on võimalik reguleerida õhurõhku, et muuta pneumaatiliste tööriistade kasutamine enam optimaalseks. Kui on kindlaks määratud soovivat suurus, vajutage ümmargust käepidet, et seda blokeerida (**joon. 9b**). Mõningatel mudelitel tuleb keerata all asetsevat metallrõngast seni, kuni ümmargune käepide on blokeeritud (**joonistel 9c-9d**).
- Määratud suurus saab kontrollida manomeetri abil.
- **Kontrollige, et õhu tarbimine ja pneumaatilise instrumendi kasutatav maksimaalne töö rõhk vastab rohu regulaatoril valitud rõhu ja kompressori poolt jaotatava õhu kogusega.**
- Töö lõpetatud seisake masin, tõmmake välja elektripistik ja tühjendage paak (**joonistel 10, 11**).

4. PUHASTAMINE JA TEHNILINE HOOLDUS

- **ENNE IGAT OPERATSIOONI TÕMMAKE PISTIK VÄLJA JA TÜHJENDAGE PAAKTÄIELIKULT JALASKE SEADMELE MAHAJAHTUDA (JOONISTEL 10-11).**
- Kontrollige kompressori kinnituspolte, eelkõige silindripäa kinnituspolte ja veenduge, et nad oleksid hästi pingutatud (Keeramise moment 10Nm = 1,02 Kgm).
Kontrolltoiming tuleb viia läbi enne kompressori esmast käivitamist ja seejärel enne esimest intensiivset kasutuskorda, et taastada kõrge temperatuuri tõttu teisenenud korrektn kinnitusmoment.
- Kui olete keeranud lahti vajalikud kaitsepoldid puhastage õhufilter, tulenevalt töökeskkonnast, kuid igal juhul peale iga 100 töötundi (**joonistel 12a-12b**). Vajaduse korral vahetage välja filter (ummistunud filter tingib töö väiksema produktiivsuse, see omakorda kompressori suurema kulumise).
- Õlitatavatel mudelitel vahetage õli peale esimest 100 töötundi ja peale seda iga 300 tunni järel (**joonistel 13a-13b-13c**). Kontrollige regulaarselt õli taset. Soovituslik õlitüüp: **SAE 40** viskoossusega mineraalõli. (Talvine õli **SAE 20**). Ärge segage omavahel eritüüpi õlides! Juhul, kui õli on muutnud värvi: hallikas ja hõgune- vesi õis; tume- tingitud ülekuumenemisest, vahetage õli koheselt.
- Perioodiliselt (või töö lõpus, kui see kestis kauem kui 1 tund) eemaldage seoses õhu niiskusega paaki tekkinud kondensaatevedelik (**joon. 11**). Seda kaitsmaks paaki korrosiooni, ilma selle mahutavust vähendamata.
- Kontrollige, et õhu tarbimine ja pneumaatilise instrumendi kasutatav maksimaalne töö rõhk vastab rohu regulaatoril valitud rõhu ja kompressori poolt jaotatava õhu kogusega.
- Nii ärakasutatud õli (õlitatavatel mudelitel), kui ka kondensaat PEAVAD OLEMA KÕRVALDATUD looduskeskonda kahjustamata ja kehtivad seadusi järgides.

7. VEAD JA NENDE KÕRVALDAMINE

VIGA	PÕHJUS	TEGEVUS
Kompressor ei tööta, rõhulüliti klappist imbub välja õhku	Tagasilöögiklapp ei teosta õieti oma funktsioone seoses kulumise või mustusega isolatsioonikihil	Keerake lahti tagasilöögiklapi kuusnurkne pea, puhastage sisu ja spetsiaalselt kummist rõngas (kui on kulunud, siis vahetage välja). Pange peale tagasi ja keerake hästi kinni (joonistel 14a ja 14b)
Töö produktiivsuse vähenemine. Sagedad sisselülitumised. Madalad rõhusuurused	Nõuakse liiga suurt töötulemit. Lekked torudest või tihenditest. Võimalik, et on umbes õhufilter	Vahetage välja ühenduste tihendid. Puhastage või vahetage välja filter
Kompressor jääb seisma ja hakkab paari minuti pärast automaatselt tööle. Versioonide V, 3 HP, puhul ei lülitu sisse	Lülitub sisse termokaitse; põhjus – mootor kuumenes üle	Puhastage konveieri õhu läbukäigurajad. Tuulutage ruumi. Taastage termokaitse. Õlitatavatel mudelitel ja V mudelitel kontrollige õli taset ja kvaliteeti. V mudelitel puhul kontrollige elektripinget
Kompressor jääb peale paari sisselülitumiskatsel seisma	Seoses mootori ülekuumenemisega (pistiku eemaldamine töö ajal, halb toitepinge) lülitub sisse termokaitse	Vajutage sisse-väljalülitamise lülitit. Tuulutage ruum. Oodake mõned minutid ja kompressor käivitub automaatselt. Mudelitel V, 3 HP, tuleb taastada termokaitse. Kõrvaldage võimalikud toitejuhtme pikendused
Kompressor ei jää seisma ja käivitub ohutusklapp	Kompressori ebaregulaarne töö või rikkis rõhulüliti	Tõmmake pistik välja ja pöörduge teeninduskeskusesse

Ülejäänud kompressoriga seotud remonditöödeks tuleb ühendust võtta valmistaja poolt volitatud hooldusfirmaga. Omavoliline demontaaž võib muuta garantiitingimusi.

Garantii ja remont.

Vigaste toodete puhul või varuosade vajamisel võtke palun ühendust müügipunkti, kust oma ostu tegite.

TABEL 1 – HOOLDUSE INTERVALLID

FUNKTSIOON	PEALE ESIMEST 100 TUNDI	IGA 100 TUNNI JÄREL	IGA 300 TUNNI JÄREL
Sisselaske filtri puhastamine ja/või filtreeriva elemendi väljavahetamine		•	
Õlivahetus (Ainult õlitatud mudelid)	•		•
Esipuki ühendustihvide kokkusuurimine	Käivitamisel ja peale esimest töötundi		
Paagi tühjendamise kondensaadist	Perioodiliselt ja töö lõppedes		

Kaitseventiil

Kaitseventiil on seadistatud paagi suurimale lubatud rõhule. Kaitseventiili ei tohi reguleerida ja selle plommi ei tohi eemaldada. Et kaitseventiil vajadusel õigesti funktsioneeriks, tuleb seda aeg-ajalt rakendada. Tõmmake rõngast nii tugevasti, et suruõhk väljub kuuldavalt. Seejärel laske rõngas lahti.

5. HOIUSTAMINE



Tähelepanu!

Tõmmake võrgupistik pistikupesast, laske seadme ja kõigist ühendatud suruõhuristadest õhk välja. Pange kompressor nii, et kõrvalised isikud ei saaks seda loata kasutada.



Tähelepanu!

Hoidke kompressorit ainult kuivas ja kõrvaliste isikutele ligipääsmatus kohas. Ärge kallutage, hoidke ainult püstiasendis!

6. JÄÄTMEKÄITLUS JA TAASKASUTUS

Kompressor ja selle tarvikud koosnevad erinevatest materjalidest, nagu nt metall ja plastmass. Viiekatkised detailid spetsiaalsesse kogumiskohta. Uurige järele erikauplusest või kohalikus tootmiskeskkonnast!

Kompressori peab hävitama kohalike normatiividega ettenähtud sobivate meetodite kohaselt.

Saglabāt instrukciju rokasgrāmatu, lai varētu izmantot nepieciešamības gadījumā.

1. DROŠĪBAS NOTEIKUMI LIETOŠANAS LAIKĀ

AKUSTISKA SPIEDIENA izmērīta uz 4 m brīvajā laukā vērtība ir identiska AKUSTISKAS JAUDAS vērtībai, kas ir paziņota uz birkas, kas ir uz kompresora, minuss 20 dB.



KO DRĪKST DARĪT

- Kompresors ir jālieto piemērotās vietās (labi vēdināmās, kur gaisa temperatūra ir starp +5 C un +40 C), to nekad nedrīkst lietot, kad ir putekļi, skābes, tvaiki, eksplozīvās vai uzliesmojošas gāzes.
- Vienmēr ieverot vismaz 4 m. drošu attālumu starp kompresoru un darba vietu.
- Krāsas, kas var atrasties uz kompresora siksas aizsarga iakošanas operācijas laikā, norāda, ka attālums ir par mazu.
- Iespraust kontaktakšus, pēc formas, sprieguma un frekvences spēkā esošiem normatīviem atbilstošā elektriskā tīkla rozetē.
- Trīsfāzu tipa sistēmu jāmontē personālam, kam ir elektriķa kvalifikācija, saskaņā ar vietējiem normatīviem. Ieslēdzot pirmo reizi, pārbaudiet vai griešanās virziens ir pareizs un atbilst rādītājam uz transportiera (1. att., gaisam jābūt novirzītam pret kompresora galvai).
- Lietot pagarinātājus ar elektrisko vadu, kas nav garāks par 5 m. un ar vada jaudīgumu ne mazāku kā 1.5 mm².
- Nav ieteicams lietot pagarinātāju, kas atšķiras pēc garuma, vairākus savienojumus vai sekcijas.
- Vienmēr lietojiet spiediena releja slēdzi, vēloties kompresoru izslēgt.
- Ja vēlies lietot kompresoru pārvietot citur, vienmēr lietojiet rokturi.
- Kompresoram strādājot, tam ir jābūt novietotam uz stabila un horizontāla atbalsta, lai nodrošinātu pareizu eļļošanu (modeli ar eļļošanu).



KO NEDRĪKST DARĪT

- Nekad nepāversiet gaisa strūklu pret cilvēkiem, dzīvniekiem vai pret sevi (Lietojiet aizsargbrilles, lai pasargātu acis no gaisa plūsmas paceļto svešķermeņu iekļūšanas acīs).
- Nekad nepāversiet smidzināmo šķidrumu, kas pievienots kompresoram, pret pašu kompresoru.
- Nelietojiet mehānismu, ja ir basas kājas, vai tad, ja rokas vai kājas ir mitras.
- Neraut aizbarošanas vada, ja jāizrauj kontaktakša vai jāpavelk kompresors.
- Neatstāj mehānismu laika apstākļu iedarbībai (lietus, saule, migla, sniegis).
- Nenogāz kompresoru ar bāku, kas atrodas kompresorā.
- Neveikt metināšanas darbus vai mehāniskus labojumus bākā. Gadījumā ja ir defekts vai korozijas pazīmes, nekavējoties to nomainīt.
- Neatļauj nekompentētām personām strādāt ar kompresoru. Neatļauj bērniem un dzīvniekiem atrasties darba vietas tuvumā.
- Šis ierīce nav paredzēta lietošanai personām (tostarp bērniem) ar fiziskiem, sensoriem vai mentāliem traucējumiem vai personām, kurām pietrūkst pieredzes un zināšanu, izņemot, ja par viņu drošību atbildīgais veic uzraudzību vai ir apmācījis šīs personas par šīs ierīces lietošanu.
- Bērni jāuzrauga, lai viņi nerotāļājas ar šo ierīci.
- Nelikt uzliesmojošus objektus, neilona vai audekla priekšmetus blakus / vai uz kompresora.

2. MONTĀŽA



Brīdinājums!

Jums pilnībā jāsaliek ierīce, pirms lietot to pirmo reizi.

2.1 Rīteņu uzstādīšana

Ja ir iekļauts rīteņu komplekts, tas ir jāuzstāda, kā parādīts 15. attēlā.

- 15a. att.: Rīteņu komplekta salikšana - versija A
 - Secīga salikšana: a, b, c
- 15b. att.: Rīteņu komplekta salikšana - versija B
 - Secīga salikšana: a, b, c
- 15c. att.: Rīteņu komplekta salikšana - versija C

2.2 Atbalsta kājas uzstādīšana

Ja ir iekļautas gumijas kājas, tā ir jāuzstāda, kā parādīts 16. attēlā.

2.3 Transportēšanas roktura uzstādīšana (modeļos, kuros, tas ir paredzēts)

Pieskrūvējiet transportēšanas rokturi pie kompresora, kā parādīts 17. attēlā.

2.4 Gaisa filtra uzstādīšana (modeļos, kuros, tas ir paredzēts)

Ar skrūvgrīzi vai līdzīgu priekšmetu ieskrūvējiet transportēšanas aizturi un kārtīgi ieskrūvējiet iekārtā (18. att.) gaisa filtru.

- Netīrīt ierīci ar uzliesmojošiem šķidrumiem vai šķīdinātājiem. Tīrīt tikai ar mitru auduma gabaliņu pēc tam, kad pārlicinājities partu, ka kontaktakša ir izrauta no elektrotīkla.
- Kompresora darbs ir tieši saistīts ar gaisa spiedienu. Nelietot ierīci nevienam citam gāzes tipam.
- Saspiesto gaisu, ko ražo ierīce, nedrīkst lietot farmācijas, pārtikas vai slimnīcu sektoros, izņemums var būt tikai pēc speciālas apstrādes, to nedrīkst izmantot gaisa balonu uzpildē.



LIETAS, PAR KURĀM IR JĀZIŅA

- Šis kompresors ir ražots, lai atbilstoši strādātu ar pārtraukumiem, kas ir norādīti tehnisko datu plāksnītē (piemēram S3-25 nozīmē 2,5min darba un 7,5min pārtraukumu), lai izvairītos no pārāk lielas elektromotora pārkaršanas. Gadījumos, ja tomēr tā notiek, ieslēdzas motora term drošinātājs, kurš automātiski atvieno spriegumu, ja temperatūra kļūst pārāk augsta, pārāk lielas strāvas izmantošanas dēļ.
- Lai uzlabotu ierīces pališanas procesu, bez jau norādītās operācijas, nepieciešams piespiest spiediena releja pogu, uzstādot izslēgšanās pozīcijā un ieslēgt no jauna. (2. - 3. un 4. attēlos).
- Dažos modeļos ar "V" vajag patstāvīgi ar roku nospiegt izslēgšanās pogu, kas atrodas uz dzinēja spaiļu kārbas (5. att.).
- Trīsfāzu versijā ar roku vajag piespiest spiediena releja pogu, uzstādot izslēgšanās pozīcijā (3. att.).
- Vienfāzes versijā ir spiediena relejs ar ventili, kas izlaiž gaisu, ja nokavējas aizvēršanās, kas atvieglo motora pališanu; tādej ir normāla parādība, ja dažas sekundes no tukšas bākas šņāc gaisis.
- Visi kompresori ir ar drošības ventili, kurš nostrādā tad, ja spiediena relejs strādā neregulāri, tādā veidā nodrošinot ierīces drošību.
- Drošības vārsts ir iestatīts tādā veidā, lai izvairītos no pārmērīga spiediena rašanās gaisa tvertnē. Šis vārsts ir iestatīts rūpnīcā un neieslēdzas, kamēr spiediens tvertnē nesasniedz šo līmeni. Regulējiet regulēt vai noņemot šo drošības ierīci. Šī vārsta jebkāda veida regulēšana var izraisīt smagas traumas. Ja ir jāveic šīs ierīces remonts vai apkope, vērsieties pilnvarotajā servisa centrā.
- Manometra sarkanā iezīme atbilst tvertnes maksimālajam darba spiedienam. Tā neattiecas uz noregulēto spiedienu.
- Jebkuras pneimatiskās ierīces pieslēgšanas pie kompresora izpūšamā saspieštā gaisa, caurules operācijas laikā ir stingri aizliegtas pārtraukt gaisa padevi, kas izplūst no caurules.
- Lietojot saspiestu gaisu lietošanai paredzētos, bet atšķirīgos procesos (pūst, pneimatiskajām ierīcēm, iakošanai, mazgāšanai tikai ar ūdeni u.t.t.) nepieciešams zināt un ievērot katram darbības veidam paredzētos normatīvus.
- Pārbaudīt vai gaisa patēriņš un pielietojams pneimatiska instrumenta un savienojuma cauruļū (ar kompresoru) maksimālais ekspluatācijas spiediens ir savienojams ar spiedienu, uzstādītu uz spiediena regulētāja, un ar piegādāto no kompresora gaisa daudzumu.
- Padeves šūitenēm jābūt aprīkotām ar drošības trosi (piem., tērauda trosi), ja spiediens pārsniedz 7 bārus.
- Maksimālā sistēmas impedance VDC modelim Zmax = 0,45 Ω

2.5 Eļļas ielietnes aizgriežņa maiņa (modeļos, kuros, tas ir paredzēts)

Ar skrūvgrīzi ieskrūvējiet transportēšanas pārsēgu no eļļas ielietnes (19. att.) un ieskrūvējiet komplektācijas mērstieni.

3. IEDARBINĀŠANA UN LIETOŠANA

- Pārbaudīt vai kompresora etiķetes dati atbilst elektriskās iekārtas datiem; var pieļaut sprieguma variāciju no nominālās vērtības +10%.
- Kompresors ir aprīkots ar barošanas kabeli ar drošu kontaktakšu. Iespraust kontaktakšus, pēc formas, sprieguma un frekvences spēkā esošiem normatīviem atbilstošā elektriskā tīkla rozetē (6 att.), pārbaudot, lai spiediena releja poga, kas atrodas uz kompresora, atrodas pozīcijā izslēgts "O" (OFF).
- Sasmērējamās modeļos pārbaudīt eļļas līmeni ar pie eļļas vāciņa esoša stienīša palīdzību (7a-7b att.) vai ar stikla mērtāja palīdzību (7c att.) un vajadzības gadījumā piepildīt.
- Tagad kompresors ir sagatavots lietošanai.
- Piespiežot spiediena releja pogu (3 att.) kompresors tiek ieslēgts un sāk sūknēt gaisu caur padeves cauruļū, laižot to bākā.
- Sasniedzot augstāko darba spiediena līmeni (noteiktu ražotāja pārbaudes laikā) kompresors apstājas, nevajadzīgo gaisu, kas atrodas galvā un padeves cauruļū, izlaižot caur ventili.
- Tas pieļauj nākošo ieslēgšanu, kad galvā pietrūkst spiediena. Tad, kad tiek sasniegts zemākais gradācijas līmenis (apm. 2 bar starp zīmēto un augstāko) kompresors automātiski vēl atsāk strādāt, izmantojot gaisu.

- Bākā esošo spiedienu var pārbaudīt, izmantojot klāt pielikto manometru (8 att.).
- Kompresors darbojas tālāk, saskaņā ar šo automātisko ciklu, līdz neieslēdzas spiediena relejs.
- Ja velieties kompresoru ieslēgt no jauna, pagaidiet vismaz 10 sekundes no tā momenta, kad tas tiek izslēgts pēc pirmās palaišanas.
- Visiem kompresoriem ir spiediena releja reduktors. Nospiežot atvērta krāna pogu (pavelkot uz augšu griežot pulksteņa rādītāju virzienā, lai spiediens tiktu palielināts un, pretēji pulksteņa rādītāju virzienam, lai spiediens tiktu samazināts, **9a att.**) gaisa spiedienu iespējams regulēt tā, lai tiktu uzlabota pneimatiskās ierīces lietošana. Kad ir uzstādīts vēlamais apjoms, piespiediet apaļo rokturi apakšā, lai to nofiksētu (**9b att.**). Dažos modeļos jāpagriež zemāk esoša galviņa tikmēr, kamēr nofiksēties apaļais rokturis (**9c-9d att.**).
- Uzstādīto lielumu var pārbaudīt ar manometra palīdzību.
- **Pārbaudīt vai gaisa patēriņš un pielietojams pneimatiska instrumenta maksimālais ekspluatācijas spiediens ir savienojums ar spiedienu, uzstādītu uz spiedeiena regulētāja, un ar piegādāta no kompresora gaisa daudzumu.**
- Pēc darba ierīci apstādināt, izraut elektrisko kontaktdakšu un iztukšot bāku (**10-11 att.**).

4. TĪRĪŠANA UN APKOPE

- **PIRMS JEBKURAS OPERĀCIJAS IZRAUT KONTAKTDAKŠU UN PILNĪGI IZTUKŠOT BAKU (FIGG.10-11).**
- Pārbaudiet visu skrūvju pievilkšanu, tpašu uzmanību pievērsiet mezgla galviņas skrūvēm (Sukimo momentas 10Nm = 1,02Kgm).
- Pārbaude ir jāveic pirms kompresora pirmās iedarbināšanas un pirms pirmās intensīvas izmantošanas reizes, lai atjaunotu pareizu pievilkšanas momenta vērtību, kas var izmainīties termiskās izplešanās dēļ.
- Atgrieziet vajadzīgas drošības skrūves un iztīrīt iesūkšanas filtru, ņemot vērā darba apstākļus un jeb kurā gadījumā katras 100 darba stundas (**12a-12b att.**). Ja nepieciešams nomainīt (aizsērējis filtrs nolemj zemāku produktivitāti, tai starpā, kad tas ir slikts, pastiprina kompresora nolietošanu).
- Sasmērējamiem modeļiem nomainīt eļļu pēc pirmajām 100 darba stundām, bet pēc tam ik pēc 300 stundām (**13a-13b-13c att.**). Regulāri pārbaudīt tās līmeni.
Lietot minerāleļļu **SAE 40** (Aukstam klimatam ieteicams **SAE 20**). Nejaukt dažāda tipa. Ja parādās krāsu variācijas (pelēcīga = ir ūdens, tumša = par daudz sakarusus) ieteicams nekavējoties eļļu nomainīt.
- Periodiski (vai darba beigās, ja tas ilgst vairāk nekā stunda) iztīriet kondensātu, kurš veidojas bākā, gaisā esošā mitruma dēļ (**11 att.**). To nepieciešams veikt tādēļ, lai bāka tiktu pasargāta no korozijas un tās darbība netiktu ierobežota.
- Gan izlietotā eļļa (sasmērējamos modeļos), gan kondensācijas šķidrums TIEK LIKVIDĒTS, ņemot vērā dabas aizsardzību un ievērojot spēka esošo likumdošanu.

TABULA 1 – APKOPES STARPLAIKI			
DARBĪBA	PĒC PIRMĀM 100 STUNDĀM	KATRAS 100 STUNDAS	KATRAS 300 STUNDAS
Iesūkšanas filtra tīrīšana un/vai filtrējoša elementa maiņa		•	
Eļļas maiņa (tikai eļļotiem modeļiem)	•		•
Galveno vijļu aiztaisīšana	Iedarbināšanas laika un pēc pirmas darba stundas		
Bīves izkraušana no rezervuāra	Periodiski un darba beigās		

Drošības vārsts

Drošības vārsts ir iestatīts uz augstāko pieļaujamo spiedtrauka spiedienu. Aizliegts regulēt drošības vārstu vai izņemt blīvi. Laiku pa laikam attaisiet drošības vārstu, lai pārliecinātos, ka tas darbojas, kā paredzēts. Pavelciet gredzenu ar pieteikamu spēku, līdz izdzirdat saspiesta gaisa izplūšanu. Pēc tam atļaidiet gredzenu atkal.

5. GLABĀŠANA



Brīdinājums!

Atvienojiet elektropadeves vadu no rozetes un ventilējiet iekārtu un visus pneimatiskos instrumentus. Izslēdziet kompresoru un pārliecinieties, ka tas un nodrošināts, lai to nevarētu iedarbināt nepilnvarota persona.



Brīdinājums!

Glabājiet kompresoru tikai sausā vietā, kurā tam nevar piekļūt nepilnvarotas personas. Vienmēr glabājiet taisni, nekādā gadījumā ne sagāzū!

6. UTILIZĀCIJA UN OTREIZĒJĀ PĀRSTRĀDE

Iekārta un tās piederumi ir izgatavoti no dažādiem materiāliem, piemēram, metāliem un plastmasām. Bojātus komponentus jāutilizē kā speciālos atkritumus. Konsultējieties ar savu pārstāvi vai vietējo municipalitāti.

Kompresoru vajag pārstrādāt sekojot atbilstošam kanāliem, paredzētiem vietējos normatīvos.

7. IESPĒJAMĀS ANOMĀLIJAS UN AR TO SAISTĪTĀS PIEĻAUJAMĀS DARBĪBAS

Anomālija	Iemesli	Darbības
Spiediena releja ventilis laiž gaisu, kad kompresors nedarbojas.	Kontroles vārsts, nodiluma vai netrūmu dēļ, kas sakrājas uz izolācijas slāņa, neveic pareizi savas funkcijas.	Atskrūvēt kontroles vārsta sešstūra galvu, iztīrīt iekšpusi un speciālo gumijas disku (nomainīt, ja tas ir nodilis). Salikt atpakaļ un kārtīgi pieskrūvēt (14a. un 14b. attēlos).
Darba produktivitātes samazināšanās, bieža ieslēgšanās. Zems spiediens.	Pārliecīga lietošana vai var sākt izjukt savienojumi un / vai caurules. Var būt, ka ir aizsērējis iesūkšanas filtrs.	Salikt vietā savienojumus. Iztīrīt vai nomainīt iesūkšanas filtru.
Kompresors apstājas un pēc dažām minūtēm automātiski uzsāk darbību. Vērsijs V, 3 HP, vairs neieslēdzas.	Ieslēdzas termodrošinātājs; iemesls – pārkārsēja dzinējs.	Iztīrīt gaisa caurejas takas transporterī. Izvēdināt telpas. Atjaunot termodrošinātāju. Sasmērējamos modeļos un modeļos V, pārbaudīt eļļas līmeni un kvalitāti. Modeļos V pārbaudīt elektrības spriegumu.
Kompresors pēc dažiem mēģinājumiem ieslēgts, apstājas.	Ieslēdzas termodrošinātājs dzinēja pārkārsēšanas dēļ (kontaktdakšīņas atslēgšana darba laikā, nepietiekams barošanas spriegums).	Nospieš ieslēgšanas – izslēgšanas slēdzi. Izvēdināt telpu. Pagaidiet dažas minūtes un kompresors uzsāks darbību automātiski. Modeļos V, 3 HP, jāatjauno termodrošinātājs. Likvidēt dažus barošanas vada pagarinātājus.
Kompresors neapstājas un sāk darboties drošības ventilis.	Neregulāra kompresora darbība vai bojājas spiediena relejs.	Izraut kontaktdakšīgu un griezties Pakalpojumu centrā.

Jeb kāda cita veida labošanu drīkst veikt tikai pilnvarotā Pakalpojumu Centrā, pieprasot oriģinālās rezerves daļas. Nepieļaujama ierīces atvēršana var radīt draudus lietotājam un jebkurā gadījumā padara garantiju par spēkā neesošu.

Garantijas apkope un remonts.

Gadījumā, ja izstrādājums ir defektīvs vai, ja ir jāpasūta rezerves daļas, vērsieties veikalā, kurā Jūs iegādājāties izstrādājumu.

كمبريسور الهواء المزييت

دليل الاستخدام للمالك (ترجمة التعليمات الأصلية)

بيان علامات السلامة الخاصة بالمنتج (AR)



جهد كهربائي خطير.



قبل الاستخدام اقرأ الكتيب بعناية.



خطر - تحكم أوتوماتيكي (دائرة مغلقة).



تحذير، أسطح ساخنة.



يجب ارتداء واقية للسمع ونظارة واقية وواق للتنفس.

احتفظ بهذا الكتيب للرجوع إليه فيما بعد عند الحاجة

- لا تضع أية أشياء قابلة للاشتعال أو أشياء من النايلون/النسيج بالقرب من الكمبيوتر و/أو عليه.
- لا تنظيف أبدا الكمبيوتر باستخدام سوائل أو مذيبات قابلة للاشتعال. تأكد أولا من فصل الكمبيوتر ولا تستخدم سوي قطعة قماش رطبة.
- يجب استخدام الكمبيوتر لضغط الهواء فقط فلا يجوز استخدامه لضغط أي نوع آخر من الغازات.
- لا يمكن استخدام الهواء المضغوط الناتج عن الكمبيوتر للأغراض الدوائية أو الغذائية أو الطبية إلا بعد الخضوع لمعالجات معينة، كما لا يمكن استخدامه لنفخ أسطوانات الهواء للغواصين.

⚠️ الأمور الواجب معرفتها

- لتجنب ازدياد درجة حرارة المحرك الكهربائي بشكل مفرط تم تصميم هذا الكمبيوتر للتشغيل بفترات مفصولة كما هو موضح على لوحة البيانات الفنية (على سبيل المثال: S3-25 تعني 2.5 دقيقة تشغيل ON و 7.5 دقائق إيقاف OFF)، وفي حالة ازدياد درجة الحرارة بشكل مفرط يتم تحفيز قاطع التيار الحراري الخاص بالموتور ليقلص التيار الكهربائي أوتوماتيكيا حالما ترتفع درجة الحرارة بشكل زائد عن الحد. يتم أوتوماتيكيا إعادة تشغيل الموتور عندما تعود درجات الحرارة إلى معدلها الطبيعي.
- لتيسير إعادة تشغيل الكمبيوتر، فقلادة على الخطوات الموضحة من المهم إعادة زر مفتاح الضغط إلى وضع الإيقاف OFF ثم التشغيل ON مرة أخرى (شكل 2-3-4).
- بعض الطرازات «V»، يجب الضغط على زر إعادة الضبط الموجود بعلبة التوصيلات الخاصة بالمحرك (شكل 6).
- في الطرازات ثلاثية الأقطار، كل ما عليك فعله هو إعادة زر مفتاح الضغط إلى وضع التشغيل ON. (شكل 3)
- الطرازات أحادية الطور مجهزة بمفتاح ضغط مزدوج بصمام تفرغ هواء متأخر الخلق يعمل على تسهيل بدء تشغيل الموتور، لذلك، فمن الطبيعي أن يحدث تنفيس للهواء من هذا الصمام لثوان قليلة بينما المستوعب مغلق.
- لضمان سلامة المعدة تم تجهيز جميع الكمبيوترات بصمام أمان يتم تفعيله في حالة تعطل مفتاح الضغط.
- يعمل صمام الأمان على تجنب المبالغة في ضخ الهواء داخل خزانات الهواء. هذا الصمام مضبوط بشكل مسبق على قيمة محددة من قبل المصنع، ولا يعمل إلا إذا وصل ضغط الخزان إلى هذه القيمة. لا تحاول ضبط أو إزالة صمام الأمان هذا.
- أية تعديلات تقوم بها على هذا الصمام يمكن أن تسبب في حدوث إصابة خطيرة. إذا احتاج هذا الجهاز إلى خدمة أو صيانة، فابحث عن مركز خدمة معتمد.
- النقطة الحمراء في عداد الضغط تشير إلى الحد الأقصى لضغط تشغيل الخزان. فهي لا تشير إلى الضغط المضبوط.
- عند تركيب أداة، يجب إيقاف خرج تيار الهواء.
- عند استخدام الهواء المضغوط يجب عليك معرفة احتياطات السلامة المقررة لكل تطبيق على حده والامتثال لها (النفخ، الأدوات الهوائية، الطلاء، الغسل باستخدام المحاليل القائمة على الماء فقط، وخلافا).
- يرجى التأكد من توافق قيم استهلاك الهواء وضغط العمل الأقصى للأداة الهوائية وأنباب التوصيل (بالكمبيوتر) المستخدمة مع الضغط المحدد بمنظف الضغط ومع كمية الهواء التي يقوم الكمبيوتر بضخها.
- يجب تجهيز خراطيم الإمداد بضغط بوق 7 بحبل أمان (رباط سلكي على سبيل المثال).
- للموديل VDC (ف تيار مستمر)، أقصى مقاومة كهربائية لنظام Zmax هي = 0.45 أوم

3. بدء التشغيل والاستخدام

- تأكد من تطابق البيانات المدونة على لوحة صنع الكمبيوتر مع المواصفات الفعلية للشبكة الكهربائية. ويُسمح بنسبة تفاوتات عن القيمة الاسمية في نطاق $\pm 10\%$.
- الكمبيوتر مجهزة بكابلات كهربائية بسلك أرضي. أدخل قاس السلك الكهربائي في مقبس مناسب شكلا ومتوافقا مع التشريعات الحالية للجهد الكهربائي والتردد (شكل 6) مع التأكد أن زر مفتاح الضغط الموجود بالكمبيوتر على وضع الإيقاف «O».
- في الطرازات المشتملة على تزييق، يُراعى مراجعة مستوى الزيت باستخدام عصا القياس بسادة وقود الزيت (الشكلان 7a و 7b) أو من خلال نافذة الرؤية الزجاجية (شكل 7c)، واستكمل الملاء عند اللزوم.
- عندئذ يكون الكمبيوتر جاهزا للاستخدام.
- عند تشغيل مفتاح الضغط (شكل 3)، يبدأ الكمبيوتر في العمل ويضخ الهواء في المستوعب عبر أنبوب الإمداد.
- عند الوصول إلى قيمة المعايرة المرتفعة (المضبوطة من قبل الجهة الصانعة) يتوقف الكمبيوتر، مع تنفيس الهواء الزائد الموجود في الرأس وأنبوب الإمداد من خلال صمام موجود أسفل مفتاح الضغط.
- هذا يسهل بدء التشغيل في المرة التالية نظرا لعدم وجود ضغط في الرأس. عند استنفاد الهواء يُعاد تشغيل الكمبيوتر أوتوماتيكيا عند الوصول إلى قيمة المعايرة المنخفضة (2 بار بين القيمة المرتفعة والمنخفضة).
- يمكن مراجعة الضغط في المستوعب من خلال العداد المورد (شكل 8).
- يواصل الكمبيوتر عمله وفقا لهذه الدورة الأوتوماتيكية إلى أن يتم إدارة مفتاح الضغط.
- قبل إعادة تشغيل الكمبيوتر انتظر دائما 10 ثوان على الأقل بعد إيقافه.

1. التدابير الوقائية

قيمة الضغط الصوتي 4 ميكرو تعادل قيمة الطاقة الصوتية المدونة على الملصق بالكمبيوتر، سالب 20 ديسيبل.

⚠️ الأمور الواجبة

- يجب استخدام الكمبيوتر المستوعب في مكان مناسب (جيد التهوية وتراوح درجة حرارته ما بين $+5^\circ\text{C}$ و $+40^\circ\text{C}$) وليس في أماكن معرضة للغبار أو الأحماض أو الأبخرة أو الغازات القابلة للاشتعال.
- حافظ دائما على مسافة أمان لا تقل عن 4 أمتار بين الكمبيوتر ومكان العمل.
- أي ظواهر لرذاذ الألوان على واقبات السير الخاصة بالكمبيوتر أثناء أعمال الطلاء يعتبر مؤشرا على أن المسافة قصيرة للغاية.
- أدخل قاس الكابل الكهربائي في مقبس مناسب من حيث الشكل والجهد الكهربائي والتردد ومطابق للتشريعات المحلية الحالية.
- بالنسبة للطرازات ثلاثية الأقطار اعهد بتركيب القياس الكهربائي معتمد بحيث يتم ذلك طبقا للتشريعات المحلية. عند تشغيل الكمبيوتر لأول مرة تأكد من صحة اتجاه الدوران ومطابقته لاتجاه السهم المدون على الناقل (شكل 1). يجب تحريك الهواء باتجاه رأس الكمبيوتر.
- استخدم أسلاك تطويل لا يزيد طولها على 5 أمتار وبمقطع عرضي ملائم.
- يُحظر استخدام أسلاك تطويل أطول من ذلك أو مهايئات ومقابس متعددة.
- استخدم دائما مفتاح الضغط لإيقاف الكمبيوتر.
- استخدم دائما المقبض لتحريك الكمبيوتر.
- عند تشغيل الكمبيوتر يجب أن يكون مرتكزا على سطح ثابت أفقي لضمان أن يتم التزييق بالشكل الصحيح (الطرازات المشتملة على تزييق).

⚠️ الأمور المحظورة

- لا تلمس أبدا نقاط الهواء على الأشخاص أو الحيوانات أو على جسدك. (احرص دائما على ارتداء نظارة واقية للعينين لحماية عينيك من الأشياء المتطايرة بفعل الهواء الخارج من نقاط الهواء).
- لا تلمس أبدا نقاط السوائل المرشوشة من أدوات متصلة بالكمبيوتر باتجاه الكمبيوتر نفسه.
- لا تستخدم أبدا الجهاز وقدمك حافية أو يديك وقدمك مبتلتان.
- لا تجنّب أبدا السلك الكهربائي لفصل القابس من المقبس أو لتحريك الكمبيوتر.
- لا تترك أبدا الجهاز معرضا للظروف الجوية السيئة.
- لا تنقل أبدا الكمبيوتر والمستوعب واقف تحت ضغط.
- لا تقم أبدا بلحام أو إصلاح المستوعب، ففي حالة إصابته بأعطال أو صدأ استبدل المستوعب بكامله.
- لا تسمح أبدا للأشخاص عديمي الخبرة باستخدام الكمبيوتر، وحرص على إبعاد الأطفال والحيوانات عن مكان العمل.
- هذا الجهاز غير مخصص للاستخدام من قبل الأشخاص ذوي القدرات الجسدية أو الحسية أو الذهنية الضعيفة (بما في ذلك الأطفال) أو الأشخاص معتقدي الخبرة والمعرفة الفنية، ما لم يرق الشخص المسؤول عن سلامتهم بمتابعتهم وإعطائهم التوجيهات المختلفة لاستخدام الجهاز.
- ينبغي مراقبة الأطفال للتأكد من عدم قيامهم بالبحث في الجهاز.

2. التجميع

⚠️ تحذير!

- يجب تجميع الجهاز بالكامل قبل استخدامه لأول مرة.
- 2.1 تركيب طقم العجلات
 - يجب تركيب طقم العجلات، إن وجد، كما هو مبين في شكل 15.
 - شكل 15a: تجميع طقم العجلات - الطراز A
 - التجميع بالترتيب: c, b, a
 - شكل 15b: تجميع طقم العجلات - الطراز B
 - التجميع بالترتيب: c, b, a
 - شكل 15c: تجميع طقم العجلات - الطراز C
- 2.2 تركيب أقدم التدعيم
 - يجب تركيب الأقدام المطاطية، إن وجدت، كما هو مبين في شكل 16.
- 2.3 تركيب ذراع التحريك (للموديلات المشتملة عليها)
 - اربط مقبض النقل بالكمبيوتر كما هو موضح في شكل 17.
- 2.4 تركيب فلتر الهواء (للموديلات المشتملة عليها)
 - اخلع مصد التحريك باستخدام مفك أو ما شابه واربط فلتر الهواء بالجهاز بإحكام (شكل 18).
- 2.5 استبدال سداة منع تسريب الزيت (للموديلات المشتملة عليها)
 - أزل غطاء التحريك من فتحة ملاء الزيت باستخدام مفك وأدخل عصا قياس مستوى الزيت الموردة في فتحة ملاء الزيت (شكل 19).

جدول 1 - الصيانة			
الوظيفة	يعد أول ساعة 100	كل ساعة 100	كل ساعة 300
تنظيف فلتر السحب و/ أو استبدال قلب الفلتر	•		
تغيير الزيت (الموديلات المشتملة على تزليق فقط)	•		
إحكام ربط قضبان شد الرأس	عند بدء التشغيل ويعد أول ساعة للتشغيل		
تصريف الماء المتكثف من الخزان	بصفة دورية وعند نهاية العمل		

صمام الأمان

تم ضبط صمام الأمان على أعلى ضغط مسموح به لوماء الضغط يُحظر إدخال تعديل على صمام الأمان أو إزالة السادة الخاصة به. قم بتشغيل صمام الأمان من وقت لآخر للتأكد من أنه سيعمل عند الضرورة. اجذب الحلقة بقوة كافية إلى أن تسمع صوت تصريف الهواء المضغوط. ثم اترك الحلقة مرة أخرى.

5. التخزين



تحذير!

اسحب قابس الكهرواء من المقبس وقم بتهوية الجهاز وجميع المعدات الموصلة العاملة بالهواء المضغوط. قم بإيقاف الكمبريسور وتأكد من تأمينه بطريقة لا تتيح لأي شخص غير مخول تشغيله مرة أخرى.



تحذير!

لا تقم بتخزين الكمبريسور إلا في مكان جاف غير متاح للأشخاص غير المخولين. قم دائماً بتخزينه في وضع قائم، ولا تقم بإمالة على الإطلاق!

6. التكهين وإعادة التدوير

تم تصنيع الوحدة وملحقاتها من أنواع عديدة من الخامات، مثل المعادن والبلاستيك. ويجب التخلص من الأجزاء المعيبة باعتبارها نفايات خاصة. يرجى الاستفسار لدى الوكيل المحلي لديك أو لدى المجلس المحلي.

يجب التخلص من الكمبريسور وفقاً للطرق المقررة في اللوائح المحلية.

- جميع الكمبريسورات مزودة بمضائل للضغط من خلال تشغيل المفتاح بينما المحبس مفتوح (سحب أعلى وإدارته في اتجاه حركة عقارب الساعة لزيادة الضغط والإدارة عكس اتجاه حركة عقارب الساعة لخفضه شكل 9a). يمكن التحكم في ضغط الهواء لتحصين استخدام الأدوات الهوائية على أكمل وجه. بعد ضبط القيمة المطلوبة، اضغط على المقبض للتثبيت (شكل 9b). في بعض الطرازات، يجب ربط الصامولة الحلقية السفلية لتثبيت المقبض (الشكلان 9c و 9d).
- يمكن مراجعة القيمة المحددة من خلال العداد.
- يرجى التأكد من توافق قيم استهلاك الهواء وضغط العمل الأقصى للأداة الهوائية المستخدمة مع الضغط المحدد بمنظم الضغط ومع كمية الهواء التي يقوم الكمبريسور بضخها.
- انزع دائما القابس من المقبض وقم بتفريغ المستوعب بمجرد إتمامك للعمل (الشكلان 10 و 11).

4. التنظيف والصيانة

- قبل القيام بأي عملية، انزع دائما القابس من المقبض وقم بتفريغ المستوعب (الشكلان 10 و 11).
- تأكد أن جميع البراغي (وخصوصاً براغي رأس الوحدة) مربوطة بإحكام (العمز 10 نيوتن متر - 1.02 كجم).
- يجب إجراء الفحص قبل أول تشغيل للكمبريسور وتكراره لاحقاً قبل أول استخدام مكثف، وذلك لاستعادة قيمة عزم الفلتر الصحيحة التي تتغير بفعل التمدد الحراري.
- بعد حل أي براغي أمان، قم بتنظيف فلتر السحب حسب نوع بيئة العمل، وكل 100 ساعة على الأقل (الشكلان 12a و 12b). عند اللزوم، قم بتغيير قلب الفلتر (استبدال الفلتر يتسبب في تقليل كفاءة الكمبريسور، كما أن عدم كفاءة الفلتر يتسبب في زيادة التآكل).
- بالنسبة للموديلات المشتملة على تزليق، قم بتغيير الزيت بعد أول 100 ساعة من التشغيل وكل 300 ساعة بعد ذلك (الأشكال 13a و 13b و 13c). لا تنس مراجعة مستوى الزيت على فترات منتظمة.
- استخدم SAE 40 (للأجزاء الباردة، يوصى باستخدام SAE 20) لا تقم أبداً بخلط زيوت مختلفة الدرجات مع بعضها، في حالة تغير لون الزيت (مائل للون الأبيض - وجود ماء، أسود - سخونة زائدة)، فإنه يُنصح بتغيير الزيت على الفور.
- احرص على تصريف الماء المتكثف المتجمع داخل المستوعب بصفة دورية (أو بعد إجراء أعمال باستخدام الكمبريسور لفترة تزيد على ساعة واحدة) (شكل 11) نتيجة لرطوبة الهواء، وبذلك تحمي المستوعب من الصدأ وتمنع ظهور قيود على سعته.
- يجب التخلص من الزيت المستعمل (الطرازات التي يتم تزليقها) والماء المتكثف حسب قوانين حماية البيئة والتشريعات المعمول بها.

7. الاختلالات المحتملة والإصلاحات المتاحة الخاصة بها

الخلل	السبب	الحل
تسرب الهواء من صمام مفتاح الضغط والكمبريسور متوقف.	أفحص الصمام الذي لا يؤدي وظيفته بشكل صحيح بفعل التآكل أو اتساع مانع التسرب.	قم بفك الرأس السداسي للصمام اللازمي وقم بتنظيف قاعدة الصمام والقرص المطاطي الخاص (قم بتغييره في حالة التآكل). أعد تركيب الأجزاء واربطها بعناية (الشكلان 14a و 14b).
انخفاض الأداء. تكرار بدء التشغيل. قيم ضغط منخفضة.	طلب الأداء بشكل زائد عن الحد، أفحص من حيث وجود أية تسريبات من الغارنات و/أو الأنابيب، فلتر السحب قد يكون مسدوداً.	استبدل موانع التسرب الخاصة بالتجهيزة، ونظف الفلتر أو استبدله.
الكمبريسور يتوقف ويعيد تشغيل نفسه ذاتياً بعد دقائق قليلة. في الطرازات 3.V، حصان، لا يبدأ في التشغيل.	تحفيز قاطع التيار الحراري نظراً لسخونة الموتور بشكل مفرط.	نظف منافذ الهواء في الناقل. قم بتهوية مكان العمل. أعد ضبط قاطع التيار الحراري. في الموديلات المزينة وموديلات 3.V راجع مستوى الزيت ونقاوته. في الموديلات 3.V، تأكد من الجهد الكهربائي.
بعد عدة محاولات لإعادة التشغيل، يتوقف الكمبريسور.	تحفيز قاطع التيار الحراري نظراً لسخونة الموتور بشكل مفرط (نزع القابس أثناء عمل الكمبريسور، جهد كهربائي منخفض).	قم بتفعيل مفتاح التشغيل/الإيقاف. قم بتهوية مكان العمل. انتظر عدة دقائق. سيبدأ الكمبريسور في العمل بشكل مستقل. في الموديلات 3.V، حصان، قم بإرجاع قاطع التيار الحراري. تخلص من تطويلات الأسلاك الكهربائية.
الكمبريسور لا يتوقف وتم تحفيز صمام الأمان.	الكمبريسور يعمل بشكل غير طبيعي أو أن مفتاح الضغط مكسور.	انزع القابس واتصل بمركز الخدمة.

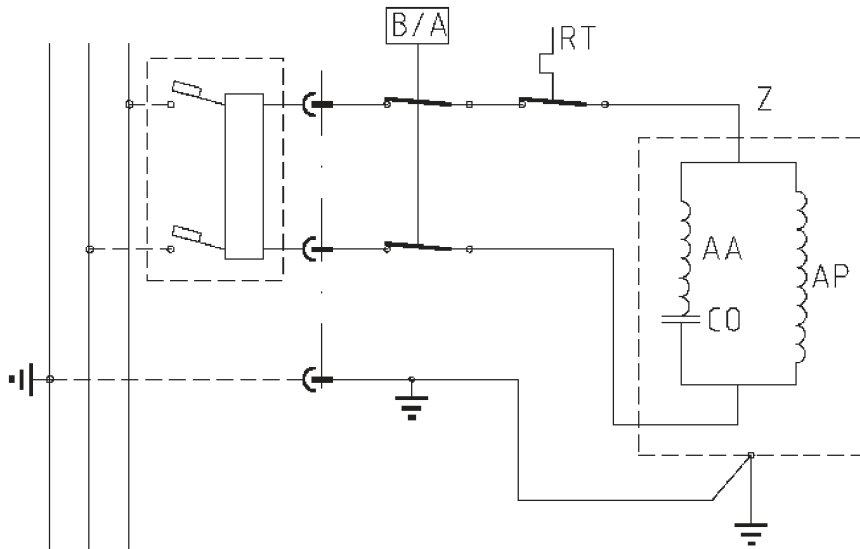
أية أعمال أخرى يجب إجراؤها لدى مراكز الخدمة المعتمدة، مع مراعاة استخدام قطع الغيار الأصلية. ويرجى الانتباه إلى أن العبث بالمعدة قد يؤثر على سلامتها كما أنه يلغي حقوق الضمان في كل الأحوال.

الضمان والإصلاح.

في حالة المنتجات المعطوبة أو الاحتياج لقطع غيار، يرجى الاتصال بمركز البيع الذي اشترت منه جهازك.

230V ~ Ac
50 Hz

120V ~ Ac
60 Hz



230V ~ Ac
50 Hz

120V ~ Ac
60 Hz

